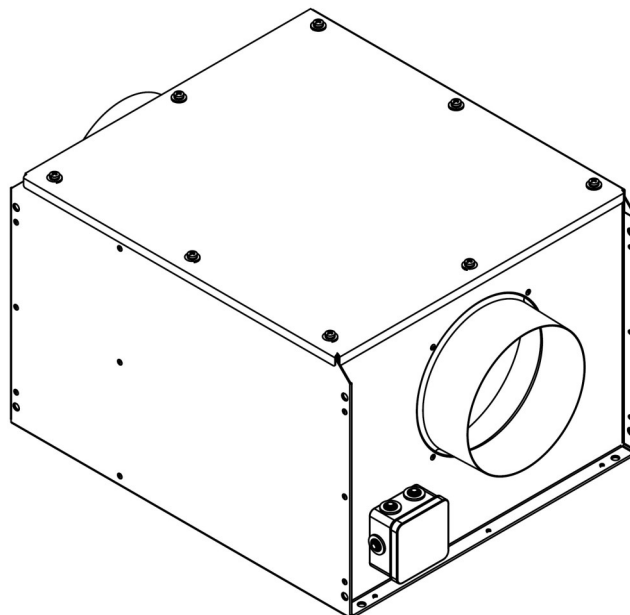

VENTILÁTORY
Ventilátory pre priemysel



**Inštallačno - užívateľský
návod**



VORT QBK QUIET



POPIS

Pred inštaláciou a pripojením výrobku si pozorne prečítajte tieto pokyny. Firma Vortice odmieta akúkoľvek zodpovednosť za prípadné zranenia osôb alebo škody na majetku spôsobené nedodržaním pokynov, uvedených v tomto návode. Dodržiavaním pokynov zabezpečíte dlhodobú životnosť výrobku a jeho elektrickú a mechanickú spoľahlivosť. Návod si starostlivo uschovajte.

Spotrebič, ktorý ste si zakúpili, je výrobok firmy Vortice špičkovej technológie. Radiálne skriňové ventilátory sú navrhnuté pre domáce, komerčné alebo priemyselné aplikácie vhodné pre inštaláciu na podlahu alebo strop (inšpekčný panel otočený smerom nahor alebo nadol). Priamy pohon ventilátora pomocou jednotáčkového AC motora (napájanie jednofázové). Ventilátory s lopatkami zahnutými dopredu, so vzduchovým výkonom od 175 až do 2467 m³/h.

UPOZORNENIE



Dodržiavanie nasledujúcich pokynov zabráni zraneniu užívateľa.

- Tento výrobok nepoužívajte na iné účely, ako sú uvedené v tomto návode.
- Po rozbalení zariadenie skontrolujte, či nie je poškodené: v prípade pochybností sa ihneď obráťte na autorizované servisné stredisko Vortice. Baliaci materiál (plastové sáčky, polystyrénové peny, skrutky a pod.) uschovajte mimo dosahu detí.
- Používanie akéhokoľvek elektrického spotrebiča zahŕňa dodržiavanie niekoľkých základných pravidiel:
 - nedotýkajte sa zariadenia mokrymi alebo vlhkými rukami
 - neobsluhujte zariadenie, keď ste bosí
 - zariadenie nesmú obsluhovať neploleté a nespôsobilé osoby.
- Ak sa rozhodnete zariadenie dlhšiu dobu nepoužívať, odpojte ho od elektrickej siete a uložte mimo dosahu detí.
- Nepoužívajte zariadenie v prostredí s horľavými látkami alebo výparmi ako alkohol, pesticídy atď.



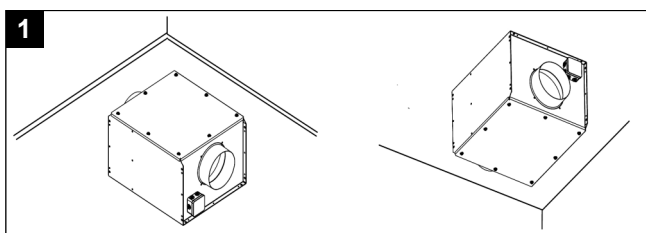
Dodržiavanie nasledujúcich pokynov zabráni poškodeniu výrobku.

- Zariadenie žiadnym spôsobom neupravujte.
- Zariadenie nevystavujte nepriaznivým vplyvom počasia (dážď, slnko, atď.)
- Nekladte na zariadenie ťažké predmety.
- Zariadenie pravidelne kontrolujte - odporúčaný interval pre kontrolu a čistenie daný výrobcom je min. raz za 3 mesiace (závisí od typu použitej prevádzky).
- V prípade zistenia poruchy prístroj nepoužívajte a ihneď sa obráťte na autorizované servisné stredisko Vortice. Ak je nutná oprava, vyžadujte len originálne náhradné diely Vortice.
- Ak zariadenie spadne alebo bolo vystavené silnému úderu, nechajte ho skontrolovať v autorizovanom servisnom stredisku Vortice.
- Montáž zariadenia a čistenie jeho vnútornej časti smie vykonávať len kvalifikovaná osoba.
- Zariadenie a ani jeho časť neponárajte do vody.
- Elektrická sieť, ku ktorej je zariadenie pripojené, musí byť v súlade s platnými legislatívnymi predpismi.
- Elektrická sieť, na ktorú pripojíte zariadenie, musí byť dimenzovaná na maximálny výkon zariadenia.
- Pri montáži je potrebný viacpólový vypínač so vzdialenosťou medzi kontaktmi aspoň 3mm.
- Hlavný vypínač zariadenia vypnite:
 - a) ak zistíte poruchu chodu zariadenia,
 - b) ak sa rozhodnete zariadenie vyčistiť,
 - c) ak sa rozhodnete zariadenie nepoužívať počas dlhšej doby.
- Teplota vzduchu na vstupe nesmie byť mimo rozsahu stanoveného pre dané zariadenie.
- Zariadenie je určené pre odsávanie čistého vzduchu - bez prachu, mastných častíc, sadzí, chemických a korozívnych činidiel alebo výbušných či horľavých zmesí a ďalších znečistení vznikajúcich z výrobného procesu (napr. piliny...)
- Maximálna pracovná teplota pre všetky modely VORT QBK QUIET od -15°C do +50°C.

Poznámka: Ak má zariadenie potrubie kratšie ako 1,5m a je inštalované vo výške menej ako 2,3m, je nutné namontovať na výfukovú stranu ochrannú mriežku.

INŠTALÁCIA

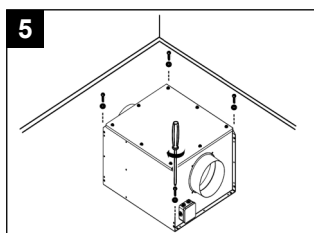
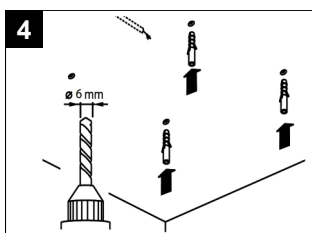
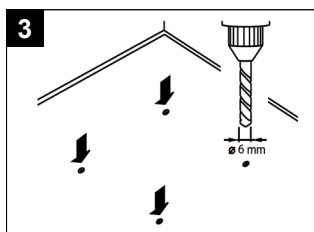
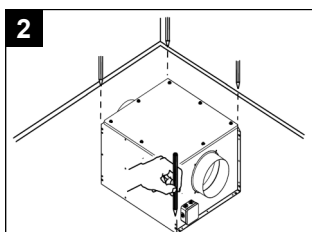
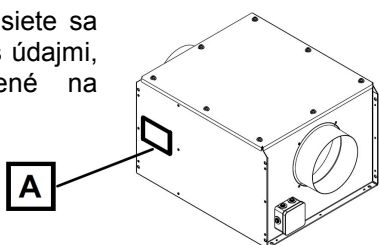
PRÍKLAD UMIESTNENIA VENTILÁTORA



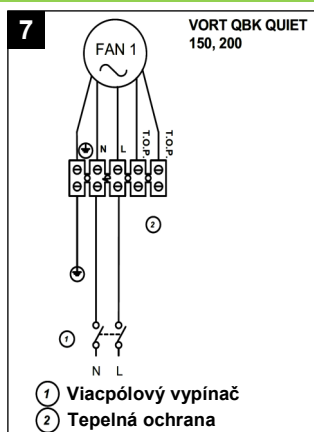
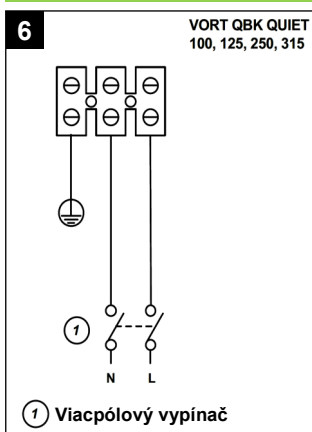
Zariadenie môže byť inštalované na podlahe s inšpekčným panelom smerujúcim nahor alebo na strope s inšpekčným panelom smerujúcim nadol (obr. 1).

INŠTALÁCIA VENTILÁTORA

Údaje elektrickej siete sa musia zhodovať s údajmi, ktoré sú uvedené na štítku (A).



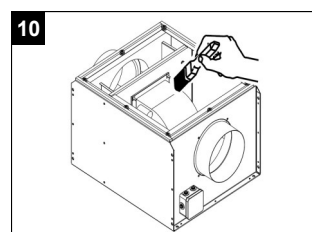
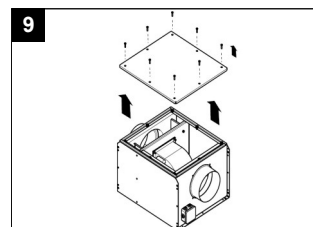
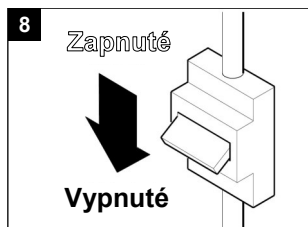
ELEKTRICKÉ SCHÉMY



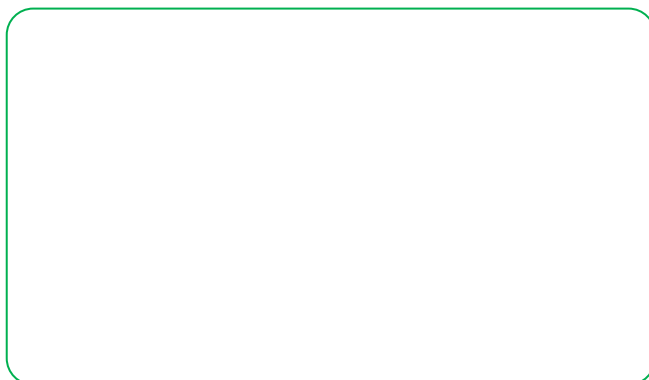
ÚDRŽBA

Pred čistením je nutné odpojiť zariadenie od elektrickej siete.

Zariadenie očistíte jemným štetcom. Jednotlivé časti čistíte jemnou handričkou, namočenou vo vlažnej vode s malým množstvom saponátu. Ventilátor nikdy nenamáčajte do vody.



Predajca



Ochrana životného prostredia

Európska smernica 2002/96/EU stanovuje:

Symbol preškrtnutého odpadkového koša v užívateľskom návode, alebo na balení výrobku znamená, že daný produkt nesmie byť likvidovaný spolu s komunálnym odpadom.

Spotrebiteľ je povinný likvidovať elektrické a elektronické zariadenia označené symbolom preškrtnutého odpadkového koša prostredníctvom špecializovaných zberných miest určených vládou alebo miestnymi orgánmi.

Recykláciou, alebo inými formami využitia starých prístrojov, prispievate k ochrane vášho životného prostredia.