

KLIMATIZÁCIA - KOMFORT

Multisplit

*Airwell*

# TECHNICKÝ NÁVOD



R32



## ZDAA

5130

**DC INVERTER**



Kompatibilné jednotky:

> Nástenné  
HDMB 25/35/50/70



> Nástenné  
HDLA 25/35/50/70



> Parapetno-podstropné  
FDMX 50/70



> Potrubné  
DDMX 35/50/70



> Kazetové  
CDMX 25/35/50



> Kazetové  
CDMX 70



Vonkajšie jednotky

ZDAA-5130-09M25

Chladiaci výkon (W)

12300 (4180-14000)

Vykurovací výkon (W)

12310 (4190-14960)

## ZÁKLADNÉ INFORMÁCIE

Multisplit jednotky ZDAA 5130 sú dostupné vo vyhovení „tepelné čerpadlo“.

### Hlavné vlastnosti

- Technológia DC Inverter.
- Chladivo R32.
- Vysoké koeficienty účinnosti SEER a SCOP.
- Predplnené chladivom na 37,5m vzdialenosť.
- Štandardne prevádzka v režime „chladenie“ do vonkajšej teploty -15°C.
- Štandardne prevádzka v režime „vykurovanie“ do vonkajšej teploty -15°C.
- Lego koncept kompatibility.
- Výmenník s hliníkovými rebrami povrchovo upravený kvôli vyššej účinnosti.

- Jednoduchý prístup ku chladiacemu a elektrickému prepojeniu tak, že nie je potrebné odoberať predný panel alebo rozoberať skriňu jednotky.
- Jednoduchá inštalácia a údržba.

Jednotka môže byť inštalovaná na podlahu alebo na stenu za použitia nástenných konzol. Plechy skrine sú chránené protikoróznym náterom pre zabezpečenie dlhej životnosti.

Pozostáva z:

- DCI kompresor
- Riadiaca doska
- Axiálny ventilátor a mriežka
- Výmenník s pozlátenými lamelami
- Svorkovnica

## PREVÁDZKOVÝ ROZSAH

|   | Vnútorňa teplota             | Vonkajšia teplota             |
|---|------------------------------|-------------------------------|
| Minimálny a maximálny teplotný limit pre režim <b>CHLADENIE</b>   | 17°C až 32°C (suchá teplota) | -15°C až 50°C (suchá teplota) |
| Minimálny a maximálny teplotný limit pre režim <b>VYKUROVANIE</b> | 0°C až 30°C (suchá teplota)  | -15°C až 24°C (suchá teplota) |

DB - suchá teplota  
WB - mokrá teplota

### Povolené kombinácie vnútorných jednotiek

#### ZDAA 5130

|                 |                             |
|-----------------|-----------------------------|
| 025 + 025       | 025 + 025 + 025 + 025       |
| 025 + 035       | 025 + 025 + 025 + 035       |
| 025 + 050       | 025 + 025 + 025 + 050       |
| 025 + 070       | 025 + 025 + 025 + 070       |
| 035 + 035       | 025 + 025 + 035 + 035       |
| 035 + 050       | 025 + 025 + 035 + 050       |
| 035 + 070       | 025 + 025 + 035 + 070       |
| 050 + 050       | 025 + 025 + 050 + 050       |
| 050 + 070       | 025 + 035 + 035 + 035       |
| 025 + 025 + 025 | 025 + 035 + 035 + 050       |
| 025 + 025 + 035 | 025 + 035 + 035 + 070       |
| 025 + 025 + 050 | 025 + 035 + 050 + 050       |
| 025 + 025 + 070 | 035 + 035 + 035 + 035       |
| 025 + 035 + 035 | 035 + 035 + 035 + 050       |
| 025 + 035 + 050 | 025 + 025 + 025 + 025 + 025 |
| 025 + 035 + 070 | 025 + 025 + 025 + 025 + 035 |
| 025 + 050 + 050 | 025 + 025 + 025 + 025 + 050 |
| 035 + 035 + 035 | 025 + 025 + 025 + 035 + 035 |
| 035 + 035 + 050 | 025 + 025 + 025 + 035 + 050 |
| 035 + 035 + 070 | 025 + 025 + 025 + 035 + 050 |
| 035 + 050 + 050 | 025 + 025 + 035 + 035 + 035 |
| 035 + 050 + 070 | 025 + 025 + 035 + 035 + 035 |
| 050 + 050 + 050 | 025 + 035 + 035 + 035 + 035 |

Vnútorne jednotky môžu pracovať len v jednom pracovnom režime súčasne (len chladenie alebo len vykurovanie). Pripojené musia byť vždy minimálne 2 vnútorné jednotky.

## TECHNICKÉ PARAMETRE - VONKAJŠIA JEDNOTKA ZDAA 5130

| Vonkajšia jednotka - výrobné označenie   |  | ZDAA-5130-09M25  |                                     |  |
|--|--|--|-------------------------------------|--|
| Vonkajšia jednotka - kód   |  | 7SP091198  |                                     |  |
| Pracovný režim   |  | Chladienie   | Vykurovanie                         |  |
| Nominálny výkon (1) (min-max)  | <b>W</b>   | 12300 (4180-14000)   | 12310 (4190-14960)                  |  |
| Pdesign  | <b>W</b>   | 12,3   | 9,5                                 |  |
| Nominálny elektrický príkon  | <b>W</b>   | 3,81   | 3,32                                |  |
| Sezónna účinnosť / energetická trieda  |  | SEER = 6,1 / A++   | SCOP = 3,8 / A                      |  |
| Maximálny elektrický príkon  | <b>W</b>   | 4700   |                                     |  |
| Maximálny prúd   | <b>A</b>   | 22   |                                     |  |
| Elektrické napájanie   | <b>V / fáza / Hz</b>   | 230/1/50   |                                     |  |
| Pripojenie elektrického napájania  |  | do vonkajšej jednotky  |                                     |  |
| Istenie (istič s motorickou charakteristikou)  | <b>A</b>   | 25   |                                     |  |
| Expanzný člen  |  | kapilára + elektrický expanzný ventil                                  |                                     |  |
| Typ kompresora   |  | rotačný DCI  |                                     |  |
| Typ ventilátora / počet  |  | axiálny / 1  |                                     |  |
| Vzduchový výkon  | <b>m<sup>3</sup>/hod</b>                                       | 3850   |                                     |  |
| Akustický tlak (1m)  | <b>dB(A)</b>   | 58   |                                     |  |
| Akustický výkon  | <b>dB(A)</b>   | 69   |                                     |  |
| Rozmery - Š <sub>irka</sub> x V <sub>yška</sub> x H <sub>ĺbka</sub> (jednotka / balenie) | <b>mm</b>  | 946 x 810 x 410 / 1090 x 885 x 500                                     |                                     |  |
| Hmotnosť (jednotka / balenie)  | <b>kg</b>  | 73,3 / 80,4  |                                     |  |
| Typ chladiva   |  | R32  |                                     |  |
| Predplnené množstvo chladiva   |  | 37,5m (2900g)  |                                     |  |
| Dodatočná náplň chladiva   |  | 12 g/m (jed. 025, 035, 050)<br>24 g/m (jed. 070)<br>(pre 37,5m až 80m) |                                     |  |
| <b>Prepojenie medzi vonkajšou a vnútornými jednotkami</b>                                | Potrubié „kvapalina“   |  | 5 x 1/4" (6 mm)                     |  |
|  | Potrubié „plyn“  |  | 4 x 3/8" (10 mm) + 1 x 1/2" (12 mm) |  |
|  | Maximálna dĺžka potrubia (celková / okruh)                     | <b>m</b>   | 80 / 35                             |  |
|  | Maximálne prevýšenie (medzi vonkajšou a vnútornými jednotkami) | <b>m</b>   | 15                                  |  |
|  | Maximálne prevýšenie (medzi vnútornými jednotkami)             | <b>m</b>   | 10                                  |  |

(1) Nominálne podmienky: Chladienie (Vnútorná teplota : 27°C / 19°C suchá / vlhká teplota, Vonkajšia teplota: 35°C suchá teplota)  
Vykurovanie (Vnútorná teplota : 20°C suchá teplota , Vonkajšia teplota: 7°C / 6°C suchá / vlhká teplota)  
SEER / SCOP v súlade s EN14825.

## TECHNICKÉ PARAMETRE - VNÚTORNÉ JEDNOTKY

| Vnútorná jednotka - výrobné označenie (kód)                   |                   | HDMB-025N-09M22 (7SP023235) |
|---|-------------------|-----------------------------|
| Nominálny chladiaci / vykurovací výkon                        | W                 | 2640 / 2920                 |
| Vzduchový výkon (Nízke / Stredné / Vysoké otáčky)             | m <sup>3</sup> /h | 303 / 362 / 483             |
| Akustický tlak (1m) (Tiché / Nízke / Stredné / Vysoké otáčky) | dB(A)             | 20 / 24 / 29 / 36,5         |
| Odvlhčovací výkon   | l/h               | 0,9                         |
| Rozmery (Šírka x Výška x Hĺbka)                               | mm                | 802 x 297 x 189             |
| Hmotnosť  | kg                | 8,6                         |
| Pripojovacie potrubie (kvapalina / plyn)                      |                   | 1/4" (6mm) / 3/8" (10mm)    |

| Vnútorná jednotka - výrobné označenie (kód)                   |                   | HDMB-035N-09M22 (7SP023236) |
|---|-------------------|-----------------------------|
| Nominálny chladiaci / vykurovací výkon                        | W                 | 3510 / 3810                 |
| Vzduchový výkon (Nízke / Stredné / Vysoké otáčky)             | m <sup>3</sup> /h | 395 / 477 / 584             |
| Akustický tlak (1m) (Tiché / Nízke / Stredné / Vysoké otáčky) | dB(A)             | 21 / 25 / 33 / 39,5         |
| Odvlhčovací výkon   | l/h               | 1,2                         |
| Rozmery (Šírka x Výška x Hĺbka)                               | mm                | 802 x 297 x 189             |
| Hmotnosť  | kg                | 8,6                         |
| Pripojovacie potrubie (kvapalina / plyn)                      |                   | 1/4" (6mm) / 3/8" (10mm)    |

| Vnútorná jednotka - výrobné označenie (kód)                   |                   | HDMB-050N-09M22 (7SP023237) |
|---|-------------------|-----------------------------|
| Nominálny chladiaci / vykurovací výkon                        | W                 | 5270 / 5570                 |
| Vzduchový výkon (Nízke / Stredné / Vysoké otáčky)             | m <sup>3</sup> /h | 420 / 500 / 730             |
| Akustický tlak (1m) (Tiché / Nízke / Stredné / Vysoké otáčky) | dB(A)             | 22 / 28 / 33,5 / 43         |
| Odvlhčovací výkon   | l/h               | 1,8                         |
| Rozmery (Šírka x Výška x Hĺbka)                               | mm                | 965 x 319 x 215             |
| Hmotnosť  | kg                | 10,9                        |
| Pripojovacie potrubie (kvapalina / plyn)                      |                   | 1/4" (6mm) / 1/2" (12mm)    |

| Vnútorná jednotka - výrobné označenie (kód)                   |                   | HDMB-070N-09M22 (7SP023238) |
|---|-------------------|-----------------------------|
| Nominálny chladiaci / vykurovací výkon                        | W                 | 7030 / 7330                 |
| Vzduchový výkon (Nízke / Stredné / Vysoké otáčky)             | m <sup>3</sup> /h | 640 / 830 / 1020            |
| Akustický tlak (1m) (Tiché / Nízke / Stredné / Vysoké otáčky) | dB(A)             | 25 / 31 / 41,5 / 47         |
| Odvlhčovací výkon   | l/h               | 2,4                         |
| Rozmery (Šírka x Výška x Hĺbka)                               | mm                | 1080 x 335 x 226            |
| Hmotnosť  | kg                | 13,7                        |
| Pripojovacie potrubie (kvapalina / plyn)                      |                   | 3/8" (10mm) / 5/8" (16mm)   |

## TECHNICKÉ PARAMETRE - VNÚTORNÉ JEDNOTKY

| Vnútoraná jednotka - výrobné označenie (kód)                  |                   | HDLA-025N-09M25 (7SP023250) |
|---|-------------------|-----------------------------|
| Nominálny chladiaci / vykurovací výkon                        | W                 | 2640 / 2930                 |
| Vzduchový výkon (Nízke / Stredné / Vysoké otáčky)             | m <sup>3</sup> /h | 325 / 360 / 466             |
| Akustický tlak (1m) (Tiché / Nízke / Stredné / Vysoké otáčky) | dB(A)             | 21 / 25 / 32 / 38,5         |
| Odvlhčovací výkon   | l/h               | 0,9                         |
| Rozmery (Šírka x Výška x Hĺbka)                               | mm                | 805 x 285 x 194             |
| Hmotnosť  | kg                | 7,5                         |
| Pripojovacie potrubie (kvapalina / plyn)                      |                   | 1/4" (6mm) / 3/8" (10mm)    |

| Vnútoraná jednotka - výrobné označenie (kód)                  |                   | HDLA-035N-09M25 (7SP023251) |
|---|-------------------|-----------------------------|
| Nominálny chladiaci / vykurovací výkon                        | W                 | 3520 / 3810                 |
| Vzduchový výkon (Nízke / Stredné / Vysoké otáčky)             | m <sup>3</sup> /h | 314 / 430 / 540             |
| Akustický tlak (1m) (Tiché / Nízke / Stredné / Vysoké otáčky) | dB(A)             | 21 / 25 / 35 / 40,5         |
| Odvlhčovací výkon   | l/h               | 1,2                         |
| Rozmery (Šírka x Výška x Hĺbka)                               | mm                | 805 x 285 x 194             |
| Hmotnosť  | kg                | 7,6                         |
| Pripojovacie potrubie (kvapalina / plyn)                      |                   | 1/4" (6mm) / 3/8" (10mm)    |

| Vnútoraná jednotka - výrobné označenie (kód)                  |                   | HDLA-050N-09M25 (7SP023252) |
|---|-------------------|-----------------------------|
| Nominálny chladiaci / vykurovací výkon                        | W                 | 5280 / 5570                 |
| Vzduchový výkon (Nízke / Stredné / Vysoké otáčky)             | m <sup>3</sup> /h | 540 / 680 / 840             |
| Akustický tlak (1m) (Tiché / Nízke / Stredné / Vysoké otáčky) | dB(A)             | 20 / 26 / 36 / 42,5         |
| Odvlhčovací výkon   | l/h               | 1,8                         |
| Rozmery (Šírka x Výška x Hĺbka)                               | mm                | 957 x 302 x 213             |
| Hmotnosť  | kg                | 10,0                        |
| Pripojovacie potrubie (kvapalina / plyn)                      |                   | 1/4" (6mm) / 1/2" (12mm)    |

| Vnútoraná jednotka - výrobné označenie (kód)                  |                   | HDLA-070N-09M25 (7SP023253) |
|---|-------------------|-----------------------------|
| Nominálny chladiaci / vykurovací výkon                        | W                 | 7030 / 7330                 |
| Vzduchový výkon (Nízke / Stredné / Vysoké otáčky)             | m <sup>3</sup> /h | 662 / 817 / 980             |
| Akustický tlak (1m) (Tiché / Nízke / Stredné / Vysoké otáčky) | dB(A)             | 27 / 36 / 40,5 / 45         |
| Odvlhčovací výkon   | l/h               | 2,4                         |
| Rozmery (Šírka x Výška x Hĺbka)                               | mm                | 1040 x 327 x 220            |
| Hmotnosť  | kg                | 12,3                        |
| Pripojovacie potrubie (kvapalina / plyn)                      |                   | 3/8" (10mm) / 5/8" (16mm)   |

## TECHNICKÉ PARAMETRE - VNÚTORNÉ JEDNOTKY

| Vnútorná jednotka - výrobné označenie (kód)           |                   | CDMX-025N-09M25 (7SP042290) |
|---|-------------------|-----------------------------|
| Nominálny chladiaci / vykurovací výkon                | W                 | 2600 / 2900                 |
| Vzduchový výkon (Nízke / Stredné / Vysoké otáčky)     | m <sup>3</sup> /h | 450 / 504 / 580             |
| Akustický tlak (1m) (Nízke / Stredné / Vysoké otáčky) | dB(A)             | 31 / 34 / 39                |
| Odvlhčovací výkon                                     | l/h               | 1,2                         |
| Rozmery (Šírka x Výška x Hĺbka) (jednotka)            | mm                | 570 x 260 x 570             |
| Hmotnosť (jednotka)                                   | kg                | 14,5                        |
| Rozmery (Šírka x Výška x Hĺbka) (panel)               | mm                | 647 x 50 x 647              |
| Hmotnosť (panel)                                      | kg                | 2,5                         |
| Pripojovacie potrubie (kvapalina / plyn)              |                   | 1/4" (6mm) / 3/8" (10mm)    |

| Vnútorná jednotka - výrobné označenie (kód)           |                   | CDMX-035N-09M25 (7SP042291) |
|---|-------------------|-----------------------------|
| Nominálny chladiaci / vykurovací výkon                | W                 | 3520 / 3810                 |
| Vzduchový výkon (Nízke / Stredné / Vysoké otáčky)     | m <sup>3</sup> /h | 389 / 485 / 569             |
| Akustický tlak (1m) (Nízke / Stredné / Vysoké otáčky) | dB(A)             | 34 / 37 / 42                |
| Odvlhčovací výkon                                     | l/h               | 1,5                         |
| Rozmery (Šírka x Výška x Hĺbka) (jednotka / balenie)  | mm                | 570 x 260 x 570             |
| Hmotnosť (jednotka / balenie)                         | kg                | 16,3                        |
| Rozmery (Šírka x Výška x Hĺbka) (panel / balenie)     | mm                | 647 x 50 x 647              |
| Hmotnosť (panel / balenie)                            | kg                | 2,5                         |
| Pripojovacie potrubie (kvapalina / plyn)              |                   | 1/4" (6mm) / 3/8" (10mm)    |

| Vnútorná jednotka - výrobné označenie (kód)           |                   | CDMX-050N-09M25 (7SP042292) |
|---|-------------------|-----------------------------|
| Nominálny chladiaci / vykurovací výkon                | W                 | 5280 / 5570                 |
| Vzduchový výkon (Nízke / Stredné / Vysoké otáčky)     | m <sup>3</sup> /h | 479 / 584 / 680             |
| Akustický tlak (1m) (Nízke / Stredné / Vysoké otáčky) | dB(A)             | 39 / 44 / 45                |
| Odvlhčovací výkon                                     | l/h               | 2,0                         |
| Rozmery (Šírka x Výška x Hĺbka) (jednotka / balenie)  | mm                | 570 x 260 x 570             |
| Hmotnosť (jednotka / balenie)                         | kg                | 16,0                        |
| Rozmery (Šírka x Výška x Hĺbka) (panel / balenie)     | mm                | 647 x 50 x 647              |
| Hmotnosť (panel / balenie)                            | kg                | 2,5                         |
| Pripojovacie potrubie (kvapalina / plyn)              |                   | 1/4" (6mm) / 1/2" (12mm)    |

| Vnútorná jednotka - výrobné označenie (kód)           |                   | CDMX-070N-09M25 (7SP042293) |
|---|-------------------|-----------------------------|
| Nominálny chladiaci / vykurovací výkon                | W                 | 7030 / 7620                 |
| Vzduchový výkon (Nízke / Stredné / Vysoké otáčky)     | m <sup>3</sup> /h | 992 / 1118 / 1247           |
| Akustický tlak (1m) (Nízke / Stredné / Vysoké otáčky) | dB(A)             | 42 / 47 / 50                |
| Odvlhčovací výkon                                     | l/h               | 3,0                         |
| Rozmery (Šírka x Výška x Hĺbka) (jednotka / balenie)  | mm                | 830 x 205 x 830             |
| Hmotnosť (jednotka / balenie)                         | kg                | 21,6                        |
| Rozmery (Šírka x Výška x Hĺbka) (panel / balenie)     | mm                | 950 x 55 x 950              |
| Hmotnosť (panel / balenie)                            | kg                | 6,0                         |
| Pripojovacie potrubie (kvapalina / plyn)              |                   | 3/8" (10mm) / 5/8" (16mm)   |

## TECHNICKÉ PARAMETRE - VNÚTORNÉ JEDNOTKY

| Vnútorná jednotka - výrobné označenie (kód)                   |                   | FDMX-050N-09M25 (7SP012300) |
|---|-------------------|-----------------------------|
| Nominálny chladiaci / vykurovací výkon                        | W                 | 5280 / 5570                 |
| Vzduchový výkon (Nízke / Stredné / Vysoké otáčky)             | m <sup>3</sup> /h | 723 / 839 / 958             |
| Akustický tlak (1m) (Tiché / Nízke / Stredné / Vysoké otáčky) | dB(A)             | 37 / 41 / 44                |
| Odvlhčovací výkon   | l/h               | 1,8                         |
| Rozmery (Šírka x Výška x Hĺbka)                               | mm                | 1068 x 675 x 235            |
| Hmotnosť  | kg                | 28                          |
| Pripojovacie potrubie (kvapalina / plyn)                      |                   | 1/4" (6mm) / 1/2" (12mm)    |

| Vnútorná jednotka - výrobné označenie (kód)                   |                   | FDMX-070N-09M25 (7SP012301) |
|---|-------------------|-----------------------------|
| Nominálny chladiaci / vykurovací výkon                        | W                 | 7030 / 7620                 |
| Vzduchový výkon (Nízke / Stredné / Vysoké otáčky)             | m <sup>3</sup> /h | 853 / 1023 / 1192           |
| Akustický tlak (1m) (Tiché / Nízke / Stredné / Vysoké otáčky) | dB(A)             | 43 / 47 / 51                |
| Odvlhčovací výkon   | l/h               | 2,4                         |
| Rozmery (Šírka x Výška x Hĺbka)                               | mm                | 1068 x 675 x 235            |
| Hmotnosť  | kg                | 28                          |
| Pripojovacie potrubie (kvapalina / plyn)                      |                   | 3/8" (10mm) / 5/8" (16mm)   |

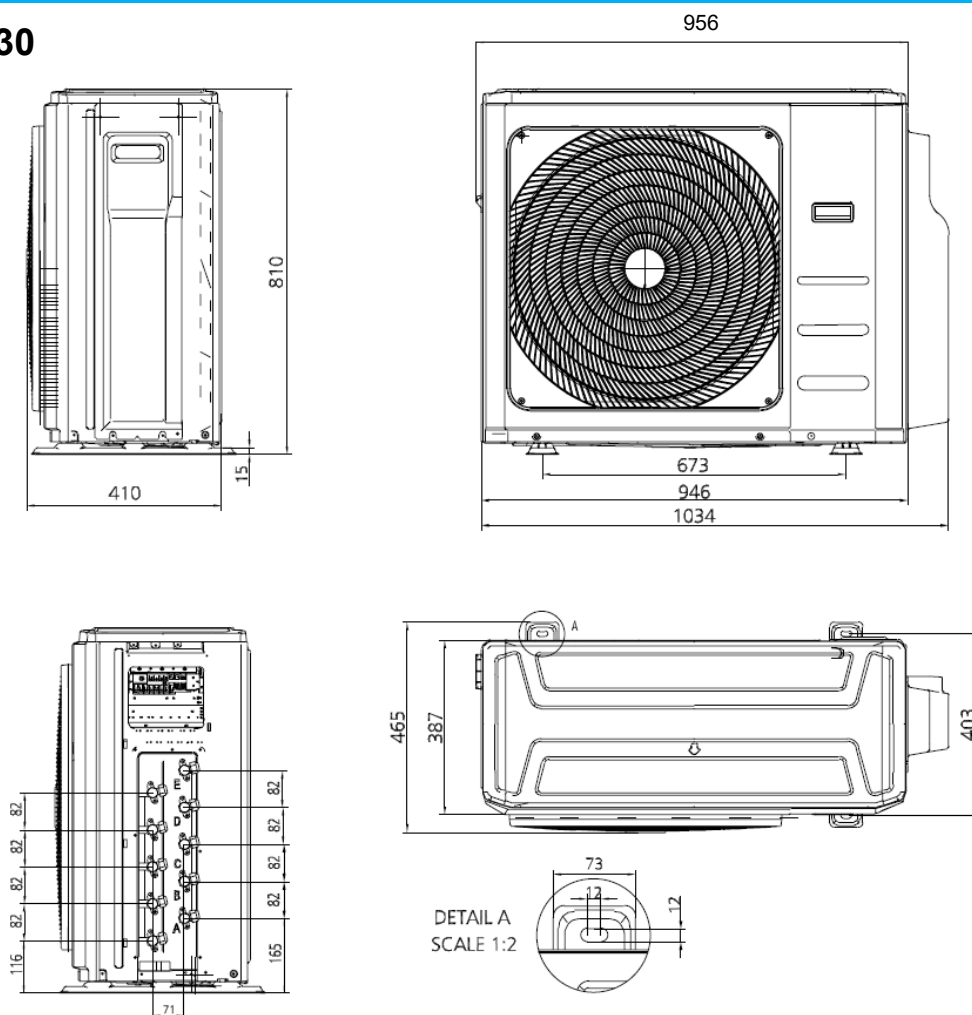
| Vnútorná jednotka - výrobné označenie (kód)           |                   | DDMX-035N-09M25 (7SP033070) |
|---|-------------------|-----------------------------|
| Nominálny chladiaci / vykurovací výkon                | W                 | 3520 / 3810                 |
| Vzduchový výkon (Nízke / Stredné / Vysoké otáčky)     | m <sup>3</sup> /h | 300 / 480 / 600             |
| Akustický tlak (1m) (Nízke / Stredné / Vysoké otáčky) | dB(A)             | 23 / 29 / 31 / 34,5         |
| Odvlhčovací výkon                                     | l/h               | 1,2                         |
| Rozmery (Šírka x Výška x Hĺbka)                       | mm                | 700 x 200 x 506             |
| Hmotnosť  | kg                | 17,8                        |
| Externý statický tlak ESP                             | Pa                | 25 (0-60)                   |
| Pripojovacie potrubie (kvapalina / plyn)              |                   | 1/4" (6mm) / 3/8" (10mm)    |

| Vnútorná jednotka - výrobné označenie (kód)           |                   | DDMX-050N-09M25 (7SP033071) |
|---|-------------------|-----------------------------|
| Nominálny chladiaci / vykurovací výkon                | W                 | 5280 / 5570                 |
| Vzduchový výkon (Nízke / Stredné / Vysoké otáčky)     | m <sup>3</sup> /h | 515,2 / 706 / 911           |
| Akustický tlak (1m) (Nízke / Stredné / Vysoké otáčky) | dB(A)             | 26 / 34 / 38 / 41           |
| Odvlhčovací výkon                                     | l/h               | 1,8                         |
| Rozmery (Šírka x Výška x Hĺbka)                       | mm                | 880 x 210 x 674             |
| Hmotnosť  | kg                | 24,4                        |
| Externý statický tlak ESP                             | Pa                | 25 (0-100)                  |
| Pripojovacie potrubie (kvapalina / plyn)              |                   | 1/4" (6mm) / 1/2" (12mm)    |

| Vnútorná jednotka - výrobné označenie (kód)           |                   | DDMX-070N-09M25 (7SP033072) |
|---|-------------------|-----------------------------|
| Nominálny chladiaci / vykurovací výkon                | W                 | 7030 / 7620                 |
| Vzduchový výkon (Nízke / Stredné / Vysoké otáčky)     | m <sup>3</sup> /h | 825,1 / 1035 / 1229         |
| Akustický tlak (1m) (Nízke / Stredné / Vysoké otáčky) | dB(A)             | 27 / 37 / 40 / 42           |
| Odvlhčovací výkon                                     | l/h               | 2,4                         |
| Rozmery (Šírka x Výška x Hĺbka)                       | mm                | 1100 x 249 x 774            |
| Hmotnosť  | kg                | 32,3                        |
| Externý statický tlak ESP                             | Pa                | 25 (0-160)                  |
| Pripojovacie potrubie (kvapalina / plyn)              |                   | 3/8" (10mm) / 5/8" (16mm)   |

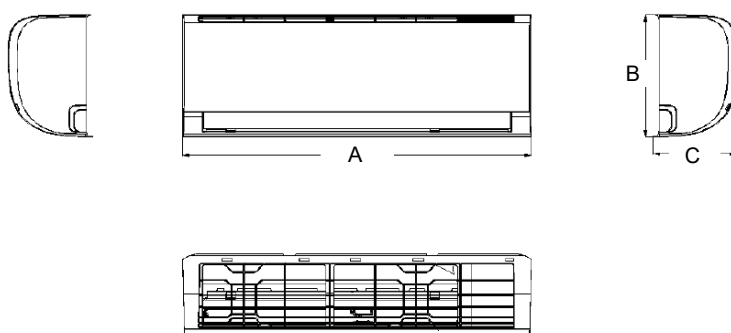
## ROZMERY (mm) - VONKAJŠIA JEDNOTKA

### ZDAA 5130



## ROZMERY (mm) - VNÚTORNÉ JEDNOTKY

### HDMB, HDLA 025, 035, 050, 070

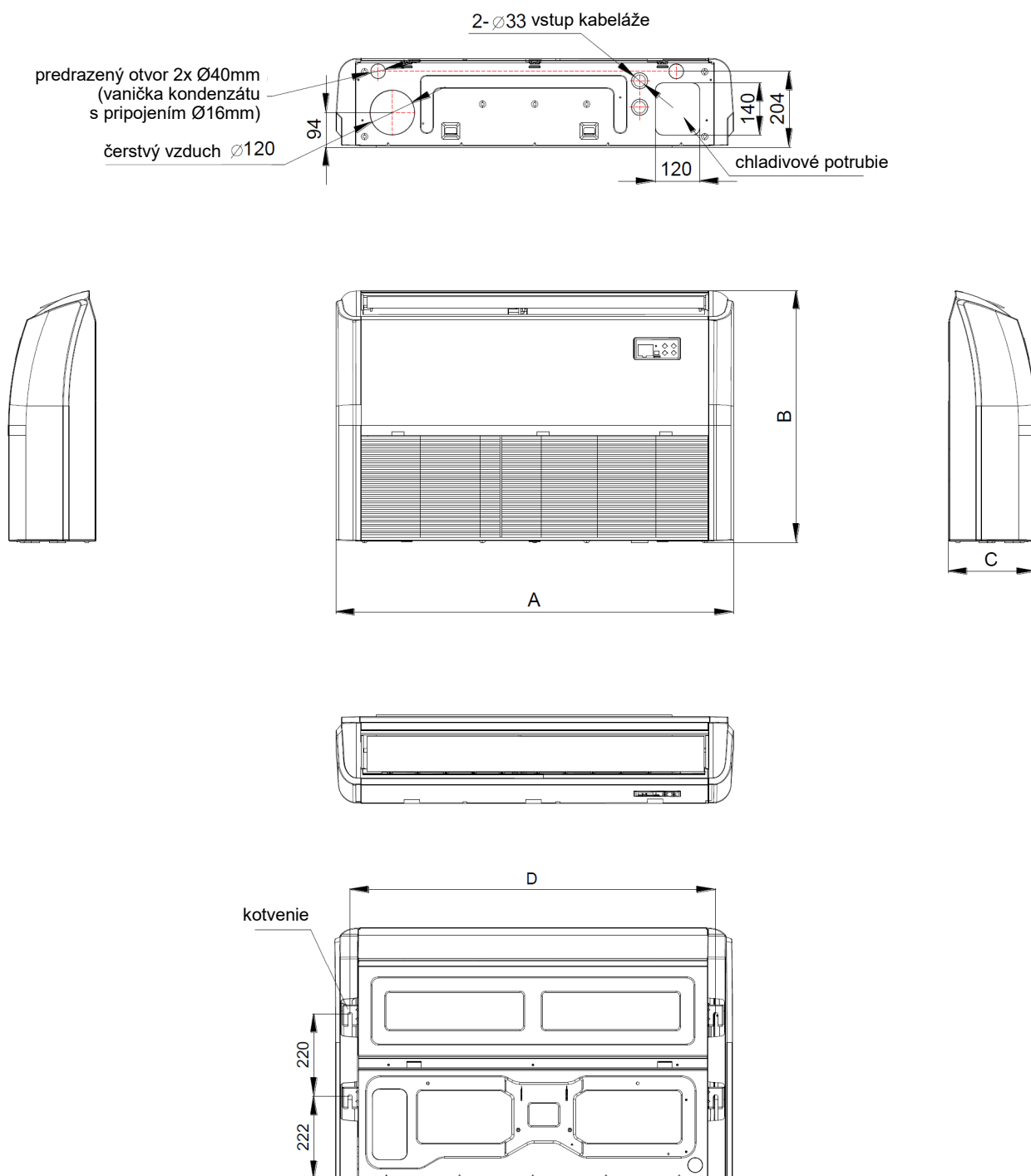


| Model    | A (mm) | B (mm) | C (mm) |
|----------|--------|--------|--------|
| HDMB 025 | 802    | 297    | 189    |
| HDMB 035 | 802    | 297    | 189    |
| HDMB 050 | 965    | 319    | 215    |
| HDMB 070 | 1080   | 335    | 226    |

| Model    | A (mm) | B (mm) | C (mm) |
|----------|--------|--------|--------|
| HDLA 025 | 805    | 285    | 194    |
| HDLA 035 | 805    | 285    | 194    |
| HDLA 050 | 957    | 302    | 213    |
| HDLA 070 | 1040   | 327    | 220    |

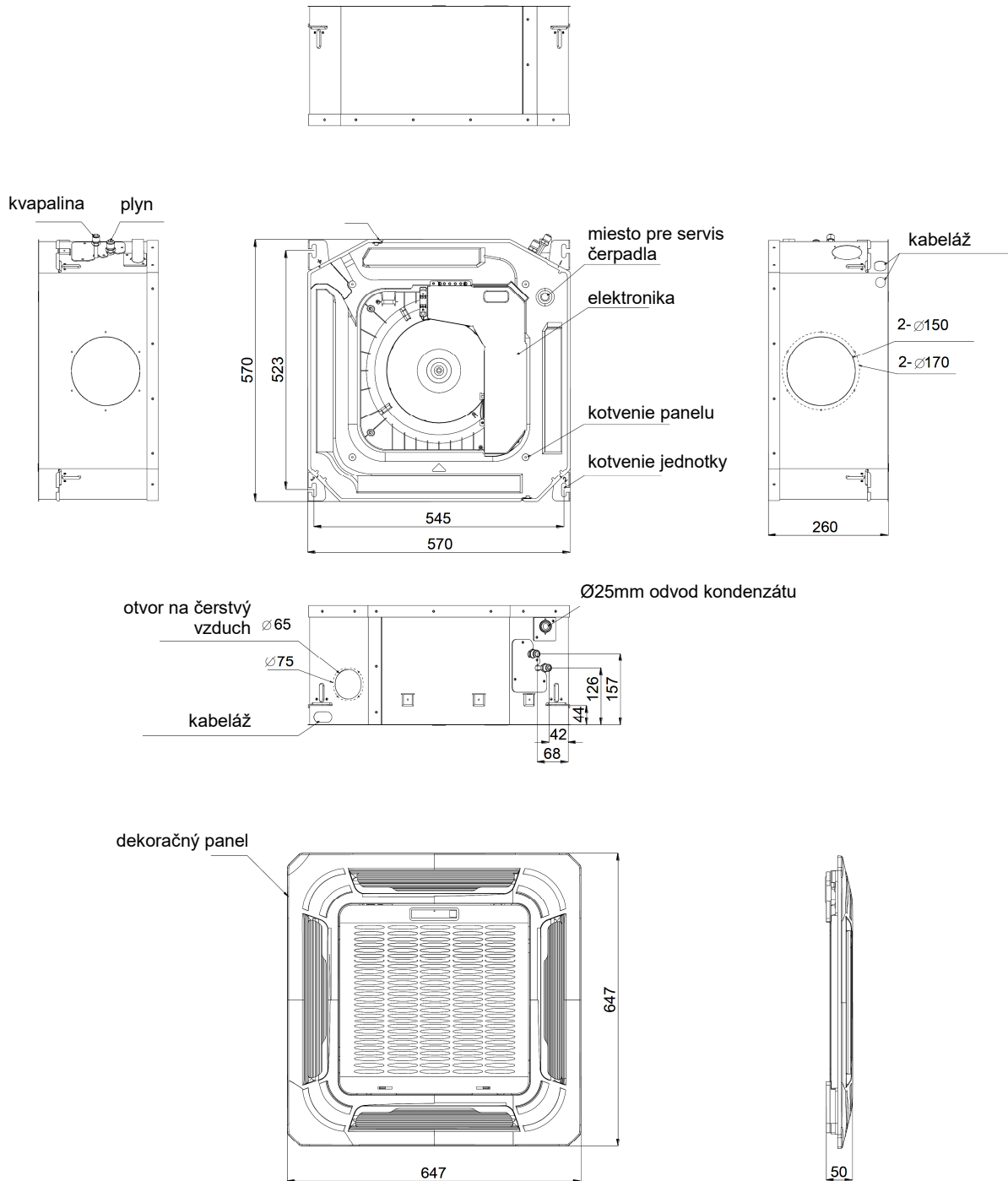


## FDMX 050, 070

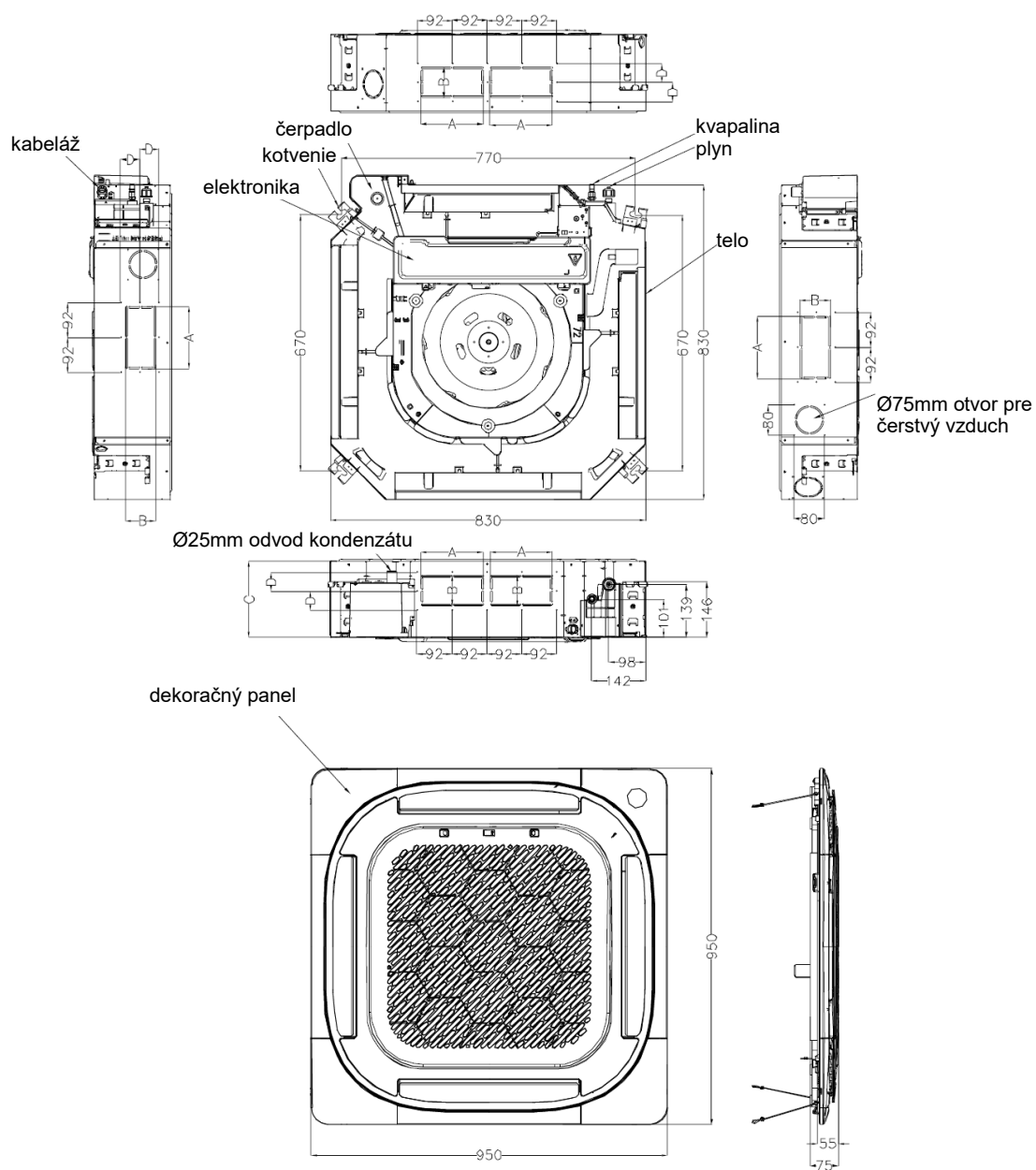


| Model    | A (mm) | B (mm) | C (mm) | D (mm) |
|----------|--------|--------|--------|--------|
| FDMX 050 | 1068   | 675    | 235    | 983    |
| FDMX 070 | 1068   | 675    | 235    | 983    |

CDMX 025, 035, 050



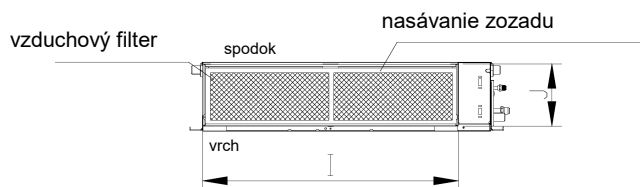
# CDMX 070



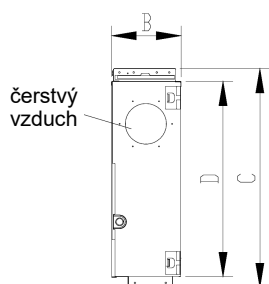
| Model    | A (mm) | B (mm) | C (mm) | D (mm) |
|----------|--------|--------|--------|--------|
| CDMX 070 | 165    | 80     | 205    | 50     |

## DDMX 035, 050, 070

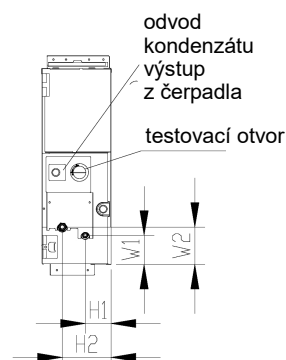
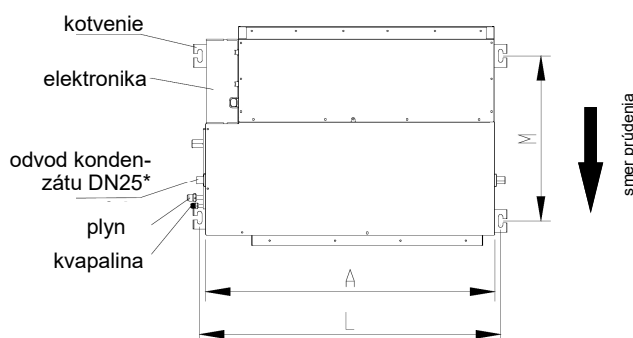
### POHLAD ZOZADU



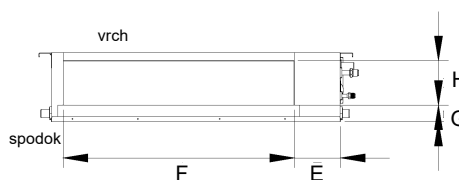
\* pre odvod kondenzátu použite výstup z čerpadla kondenzátu v hornej časti jednotky



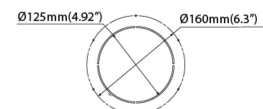
### POHLAD ZDOLA - NASÁVANIE ZOZADU (štď.)



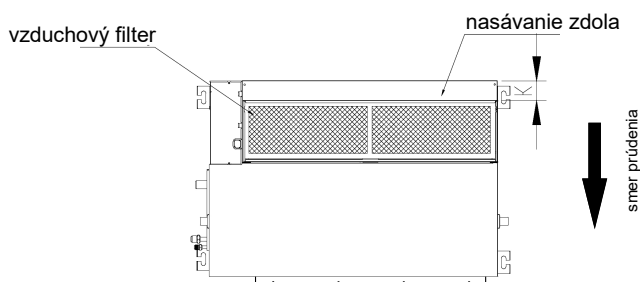
### POHLAD SPREDU



### otvor na čerstvý vzduch Ø18



### POHLAD ZDOLA - NASÁVANIE ZDOLA (alt.)

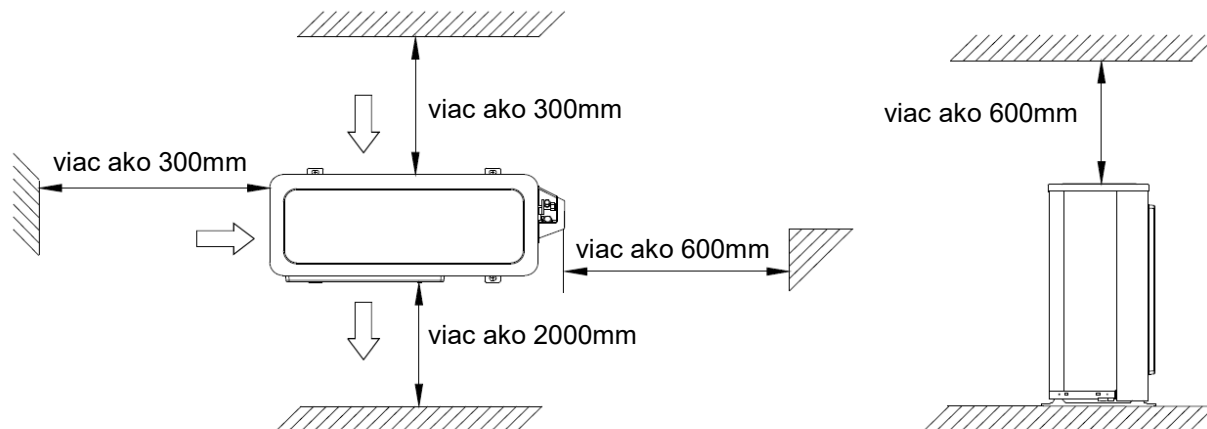


Prevedenie jednotky je pravé, tzn. pripojenie chladivového potrubia a aj elektrických pripojení je vpravo. Jednotku je možné upraviť na mieste inštalácie pre nasávanie zdola a to premontovaním spodného krycieho plechu na zadnú časť jednotky a príruby s filtrom zo zadnej časti na spodnú časť.

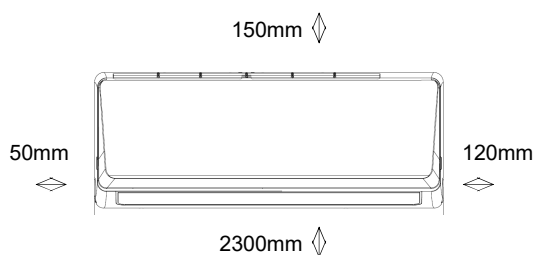
| Model    | Hlavné rozmery (mm) |     |     |     | Výfuk vzduchu (mm) |     |    |     | Nasávanie vzduchu (mm) |     |    | Kotvenie (mm) |     | Potrubie (mm) |     |     |     |
|----------|---------------------|-----|-----|-----|--------------------|-----|----|-----|------------------------|-----|----|---------------|-----|---------------|-----|-----|-----|
|          | A                   | B   | C   | D   | E                  | F   | G  | H   | I                      | J   | K  | L             | M   | H1            | H2  | W1  | W2  |
| DDMX 035 | 700                 | 200 | 506 | 450 | 137                | 537 | 30 | 152 | 599                    | 186 | 50 | 741           | 360 | 84            | 140 | 84  | 84  |
| DDMX 050 | 880                 | 210 | 674 | 600 | 140                | 706 | 50 | 136 | 782                    | 190 | 40 | 920           | 508 | 78            | 148 | 88  | 112 |
| DDMX 070 | 1100                | 249 | 774 | 700 | 140                | 926 | 50 | 175 | 1001                   | 228 | 5  | 1140          | 598 | 80            | 150 | 130 | 155 |

## MINIMÁLNY VYŽADOVANÝ PRIESTOR

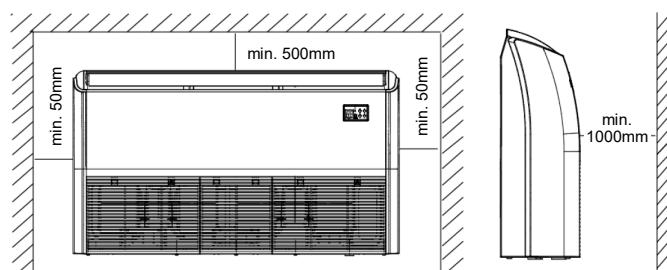
### ZDAA



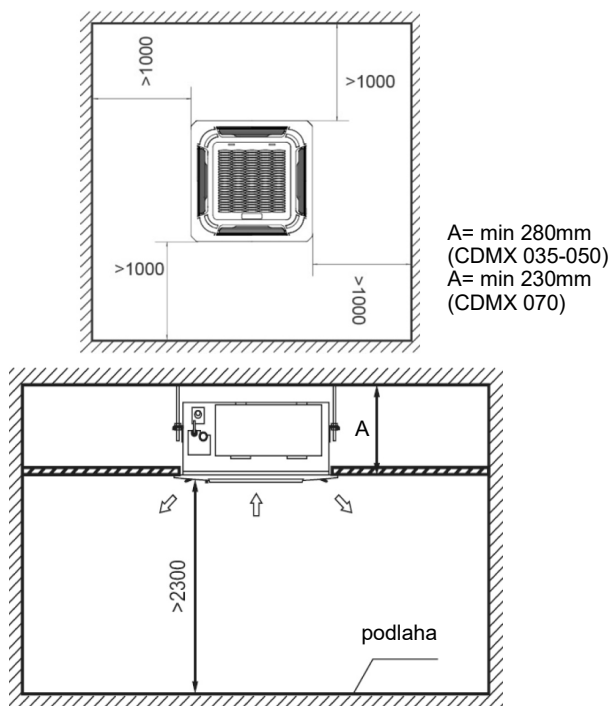
### HDMB / HDLA



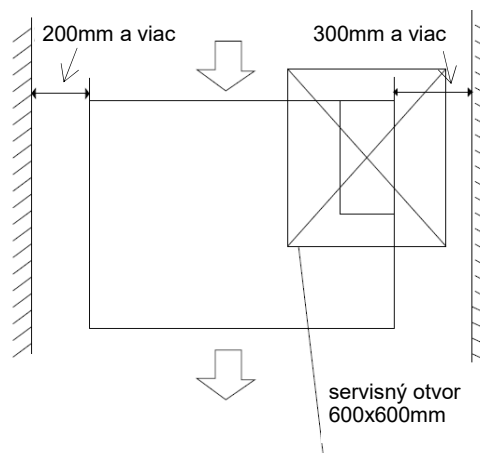
### FDMX



### CDMX



### DDMX



Nezabudnite na priestor pre vyberanie vzduchového filtra.

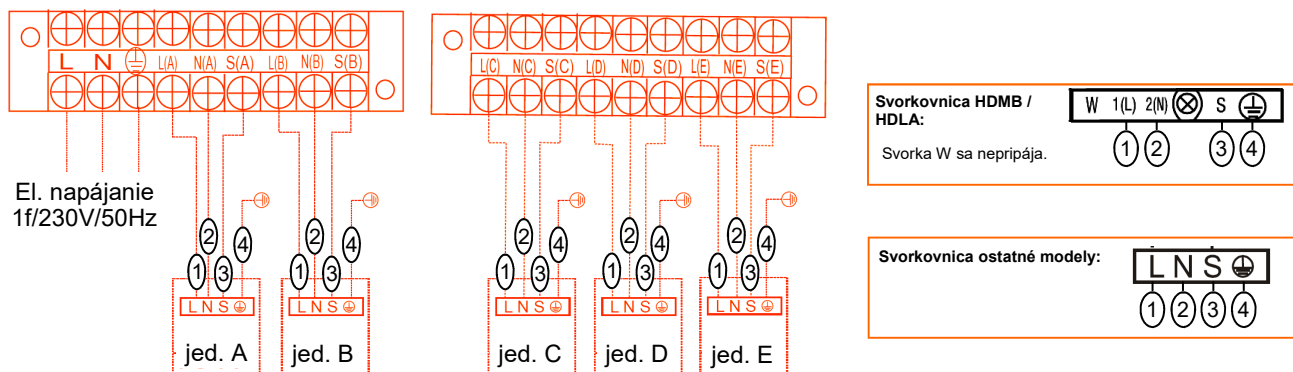
Jed: mm

## ISTENIE A PRIEREZY KÁBLOV

| MULTISPLIT SYSTÉM | ELEKTRICKÉ NAPÁJANIE                    |                   |       |  | PREPOJOVACÍ KÁBEL            |  |
|-------------------|---|-------------------|-------|--|------------------------------|--|
|                   | prívod elektrického napájania           | vnútorná jednotka |       | vonkajšia jednotka                           |                              | prepojenie medzi vonkajšou a vnútornými jednotkami                             |
|                   |   | napájací kábel    | istič | napájací kábel                               | istič                        |  |
| ZDAA 5130         | len do vonkajšej jednotky(1f/230V/50Hz) | -                 | -     | 3 x 4,0 mm <sup>2</sup><br>(fáza, nula, zem) | 25A<br>(motorický C alebo D) | 5x (4 x 1,5 mm <sup>2</sup> )<br>5x (fáza(L), nula(2(N)), zem, komunikácia(S)) |

Uvedené prierezy a istenia sú odporúčané. Za voľbu správneho prierezu káblov a istenia zodpovedá inštalačná firma po zohľadnení miesta inštalácie, pričom je nutné zobrať do úvahy dĺžku kábla, teplotu okolia atď. Taktiež musí spĺňať miestne predpisy a elektrické normy.

## Svorkovnice ZDAA 5130:



## VÝKONOVÉ PARAMETRE

| Kombinácia     | CHLADENIE            |        |        |        |        |                    |       |       |                     |      |      |      | VYKUROVANIE                 |                      |        |        |        |        |                    |       |       |                     |      |      |      |                             |
|----------------|----------------------|--------|--------|--------|--------|--------------------|-------|-------|---------------------|------|------|------|-----------------------------|----------------------|--------|--------|--------|--------|--------------------|-------|-------|---------------------|------|------|------|-----------------------------|
|                | Nominálny výkon (kW) |        |        |        |        | Celkový výkon (kW) |       |       | Celkový príkon (kW) |      |      | EER  | SEER/<br>energetická trieda | Nominálny výkon (kW) |        |        |        |        | Celkový výkon (kW) |       |       | Celkový príkon (kW) |      |      | COP  | scop/<br>energetická trieda |
|                | Jed. A               | Jed. B | Jed. C | Jed. E | Jed. D | Min.               | Nom.  | Max.  | Min.                | Nom. | Max. |      |                             | Jed. A               | Jed. B | Jed. C | Jed. D | Jed. E | Min.               | Nom.  | Max.  | Min.                | Nom. | Max. |      |                             |
| 25+25          | 2.65                 | 2.65   | -      | -      | -      | 2.34               | 5.30  | 8.00  | 0.65                | 1.88 | 2.55 | 2.81 | 5.1/A                       | 3.00                 | 3.00   | -      | -      | -      | 2.34               | 6.00  | 8.00  | 0.56                | 1.58 | 2.22 | 3.80 | 3.0/C                       |
| 25+35          | 2.57                 | 3.43   | -      | -      | -      | 2.34               | 6.00  | 8.61  | 0.65                | 2.13 | 2.59 | 2.81 | 5.1/A                       | 2.91                 | 3.89   | -      | -      | -      | 2.34               | 6.80  | 8.62  | 0.56                | 1.79 | 2.26 | 3.80 | 3.0/C                       |
| 25+50          | 2.50                 | 5.00   | -      | -      | -      | 2.34               | 7.50  | 11.07 | 0.65                | 2.66 | 2.86 | 2.81 | 5.1/A                       | 2.93                 | 5.87   | -      | -      | -      | 2.34               | 8.80  | 11.08 | 0.56                | 2.32 | 2.49 | 3.80 | 3.0/C                       |
| 25+70          | 2.65                 | 7.05   | -      | -      | -      | 2.34               | 9.70  | 12.30 | 0.65                | 3.45 | 3.24 | 2.81 | 5.1/A                       | 2.78                 | 7.42   | -      | -      | -      | 2.34               | 10.20 | 12.31 | 0.56                | 2.68 | 2.82 | 3.80 | 3.0/C                       |
| 35+35          | 3.50                 | 3.50   | -      | -      | -      | 2.34               | 7.00  | 9.23  | 0.65                | 2.49 | 2.70 | 2.81 | 5.1/A                       | 3.75                 | 3.75   | -      | -      | -      | 2.34               | 7.50  | 9.23  | 0.56                | 1.97 | 2.36 | 3.80 | 3.0/C                       |
| 35+50          | 3.40                 | 5.10   | -      | -      | -      | 2.34               | 8.50  | 11.69 | 0.65                | 3.02 | 3.12 | 2.81 | 5.1/A                       | 3.76                 | 5.64   | -      | -      | -      | 2.34               | 9.40  | 11.69 | 0.56                | 2.47 | 2.72 | 3.80 | 3.0/C                       |
| 35+70          | 3.33                 | 6.67   | -      | -      | -      | 2.34               | 10.00 | 12.30 | 0.65                | 3.55 | 3.43 | 2.81 | 5.1/A                       | 3.50                 | 7.00   | -      | -      | -      | 2.34               | 10.50 | 12.31 | 0.56                | 2.76 | 2.99 | 3.80 | 3.0/C                       |
| 50+50          | 5.25                 | 5.25   | -      | -      | -      | 2.34               | 10.50 | 12.30 | 0.65                | 3.73 | 3.43 | 2.81 | 5.1/A                       | 5.50                 | 5.50   | -      | -      | -      | 2.34               | 11.00 | 12.31 | 0.56                | 2.89 | 2.99 | 3.80 | 3.0/C                       |
| 50+70          | 4.93                 | 6.57   | -      | -      | -      | 2.34               | 11.50 | 12.50 | 0.65                | 3.88 | 3.43 | 2.96 | 5.1/A                       | 4.93                 | 6.57   | -      | -      | -      | 2.34               | 11.50 | 12.51 | 0.56                | 3.01 | 2.99 | 3.82 | 3.0/C                       |
| 25+25+25       | 2.67                 | 2.67   | 2.67   | -      | -      | 2.89               | 8.00  | 10.46 | 0.80                | 2.30 | 3.81 | 3.48 | 5.3/A                       | 3.33                 | 3.33   | 3.33   | -      | -      | 2.89               | 10.00 | 12.31 | 0.70                | 2.60 | 3.32 | 3.85 | 3.2/B                       |
| 25+25+35       | 2.70                 | 2.70   | 3.60   | -      | -      | 2.89               | 9.00  | 12.92 | 0.80                | 2.59 | 3.62 | 3.48 | 5.3/A                       | 3.30                 | 3.30   | 4.40   | -      | -      | 2.89               | 11.00 | 12.31 | 0.70                | 2.86 | 3.15 | 3.85 | 3.2/B                       |
| 25+25+50       | 2.63                 | 2.63   | 5.25   | -      | -      | 2.89               | 10.50 | 12.92 | 0.80                | 3.02 | 3.81 | 3.48 | 5.3/A                       | 2.88                 | 2.88   | 5.75   | -      | -      | 2.89               | 11.50 | 12.31 | 0.70                | 2.99 | 3.32 | 3.85 | 3.2/B                       |
| 25+25+70       | 2.46                 | 2.46   | 6.57   | -      | -      | 2.89               | 11.50 | 12.92 | 0.80                | 3.31 | 3.96 | 3.48 | 5.3/A                       | 2.57                 | 2.57   | 6.86   | -      | -      | 2.89               | 12.00 | 12.92 | 0.70                | 3.12 | 3.45 | 3.85 | 3.2/B                       |
| 25+35+35       | 2.45                 | 3.27   | 3.27   | -      | -      | 2.89               | 9.00  | 12.92 | 0.80                | 2.59 | 3.62 | 3.48 | 5.3/A                       | 3.14                 | 4.18   | 4.18   | -      | -      | 2.89               | 11.50 | 12.31 | 0.70                | 2.99 | 3.15 | 3.85 | 3.2/B                       |
| 25+35+50       | 2.54                 | 3.38   | 5.08   | -      | -      | 2.89               | 11.00 | 12.92 | 0.80                | 3.16 | 3.81 | 3.48 | 5.3/A                       | 2.77                 | 3.69   | 5.54   | -      | -      | 2.89               | 12.00 | 12.92 | 0.70                | 3.12 | 3.32 | 3.85 | 3.2/B                       |
| 25+35+70       | 2.30                 | 3.07   | 6.13   | -      | -      | 2.89               | 11.50 | 12.92 | 0.80                | 3.31 | 3.96 | 3.48 | 5.3/A                       | 2.40                 | 3.20   | 6.40   | -      | -      | 2.89               | 12.00 | 12.92 | 0.70                | 3.12 | 3.45 | 3.85 | 3.2/B                       |
| 25+50+50       | 2.40                 | 4.80   | 4.80   | -      | -      | 2.89               | 12.00 | 12.92 | 0.80                | 3.45 | 3.96 | 3.48 | 5.3/A                       | 2.40                 | 4.80   | 4.80   | -      | -      | 2.89               | 12.00 | 12.92 | 0.70                | 3.12 | 3.45 | 3.85 | 3.2/B                       |
| 35+35+35       | 3.17                 | 3.17   | 3.17   | -      | -      | 2.89               | 9.50  | 12.92 | 0.80                | 2.73 | 3.73 | 3.48 | 5.3/A                       | 3.83                 | 3.83   | 3.83   | -      | -      | 2.89               | 11.50 | 12.31 | 0.70                | 2.99 | 3.25 | 3.85 | 3.2/B                       |
| 35+35+50       | 3.29                 | 3.29   | 4.93   | -      | -      | 2.89               | 11.50 | 12.92 | 0.80                | 3.31 | 3.96 | 3.48 | 5.3/A                       | 3.43                 | 3.43   | 5.14   | -      | -      | 2.89               | 12.00 | 12.92 | 0.70                | 3.12 | 3.45 | 3.85 | 3.2/B                       |
| 35+35+70       | 3.00                 | 3.00   | 6.00   | -      | -      | 2.89               | 12.00 | 12.92 | 0.80                | 3.45 | 3.96 | 3.48 | 5.3/A                       | 3.00                 | 3.00   | 6.00   | -      | -      | 2.89               | 12.00 | 12.92 | 0.70                | 3.12 | 3.45 | 3.85 | 3.2/B                       |
| 35+50+50       | 3.00                 | 4.50   | 4.50   | -      | -      | 2.89               | 12.00 | 12.92 | 0.80                | 3.45 | 3.96 | 3.48 | 5.3/A                       | 3.00                 | 4.50   | 4.50   | -      | -      | 2.89               | 12.00 | 12.92 | 0.70                | 3.12 | 3.45 | 3.85 | 3.2/B                       |
| 35+50+70       | 2.67                 | 4.00   | 5.33   | -      | -      | 2.89               | 12.00 | 12.92 | 0.80                | 4.15 | 3.96 | 2.89 | 5.3/A                       | 2.67                 | 4.00   | 5.33   | -      | -      | 2.89               | 12.00 | 12.92 | 0.70                | 3.12 | 3.45 | 3.85 | 3.2/B                       |
| 50+50+50       | 4.00                 | 4.00   | 4.00   | -      | -      | 2.89               | 12.00 | 12.92 | 0.80                | 4.15 | 3.96 | 2.89 | 5.3/A                       | 4.00                 | 4.00   | 4.00   | -      | -      | 2.89               | 12.00 | 12.92 | 0.70                | 3.09 | 3.45 | 3.88 | 3.2/B                       |
| 25+25+25+25    | 2.63                 | 2.63   | 2.63   | 2.63   | -      | 3.69               | 10.50 | 12.92 | 0.91                | 3.54 | 4.19 | 2.97 | 5.6/A+                      | 3.00                 | 3.00   | 3.00   | 3.00   | -      | 3.69               | 12.00 | 13.54 | 0.80                | 3.07 | 3.65 | 3.91 | 3.4/A                       |
| 25+25+25+35    | 2.65                 | 2.65   | 2.65   | 3.54   | -      | 3.69               | 11.50 | 13.53 | 0.91                | 3.91 | 4.19 | 2.94 | 5.6/A+                      | 2.77                 | 2.77   | 2.77   | 3.69   | -      | 3.69               | 12.00 | 13.54 | 0.80                | 3.07 | 3.65 | 3.91 | 3.4/A                       |
| 25+25+25+50    | 2.40                 | 2.40   | 2.40   | 4.80   | -      | 3.69               | 12.00 | 13.53 | 0.91                | 4.15 | 4.38 | 2.89 | 5.6/A+                      | 2.40                 | 2.40   | 2.40   | 4.80   | -      | 3.69               | 12.00 | 13.54 | 0.80                | 3.07 | 3.82 | 3.91 | 3.4/A                       |
| 25+25+25+70    | 2.19                 | 2.19   | 2.19   | 5.84   | -      | 3.69               | 12.40 | 13.53 | 0.91                | 4.29 | 4.38 | 2.89 | 5.6/A+                      | 2.17                 | 2.17   | 2.17   | 5.79   | -      | 3.69               | 12.30 | 13.54 | 0.80                | 3.15 | 3.82 | 3.91 | 3.4/A                       |
| 25+25+35+35    | 2.46                 | 2.46   | 3.29   | 3.29   | -      | 3.69               | 11.50 | 13.53 | 0.91                | 3.95 | 4.19 | 2.91 | 5.6/A+                      | 2.57                 | 2.57   | 3.43   | 3.43   | -      | 3.69               | 12.00 | 13.54 | 0.80                | 3.07 | 3.65 | 3.91 | 3.4/A                       |
| 25+25+35+50    | 2.25                 | 2.25   | 3.00   | 4.50   | -      | 3.69               | 12.00 | 13.53 | 0.91                | 4.15 | 4.38 | 2.89 | 5.6/A+                      | 2.25                 | 2.25   | 3.00   | 4.50   | -      | 3.69               | 12.00 | 13.54 | 0.80                | 3.07 | 3.82 | 3.91 | 3.4/A                       |
| 25+25+35+70    | 2.07                 | 2.07   | 2.76   | 5.51   | -      | 3.69               | 12.40 | 13.53 | 0.91                | 4.29 | 4.38 | 2.89 | 5.6/A+                      | 2.05                 | 2.05   | 2.73   | 5.47   | -      | 3.69               | 12.30 | 13.54 | 0.80                | 3.15 | 3.82 | 3.91 | 3.4/A                       |
| 25+25+50+50    | 2.07                 | 2.07   | 4.13   | 4.13   | -      | 3.69               | 12.40 | 13.53 | 0.91                | 4.29 | 4.38 | 2.89 | 5.6/A+                      | 2.00                 | 2.00   | 4.00   | 4.00   | -      | 3.69               | 12.00 | 13.54 | 0.80                | 3.07 | 3.82 | 3.91 | 3.4/A                       |
| 25+35+35+35    | 2.30                 | 3.07   | 3.07   | 3.07   | -      | 3.69               | 11.50 | 13.53 | 0.91                | 3.98 | 4.19 | 2.89 | 5.6/A+                      | 2.40                 | 3.20   | 3.20   | 3.20   | -      | 3.69               | 12.00 | 13.54 | 0.80                | 3.07 | 3.65 | 3.91 | 3.4/A                       |
| 25+35+35+50    | 2.19                 | 2.92   | 2.92   | 4.38   | -      | 3.69               | 12.40 | 13.53 | 0.91                | 4.29 | 4.38 | 2.89 | 5.6/A+                      | 2.12                 | 2.82   | 2.82   | 4.24   | -      | 3.69               | 12.00 | 13.54 | 0.80                | 3.07 | 3.82 | 3.91 | 3.4/A                       |
| 25+35+35+70    | 1.96                 | 2.61   | 2.61   | 5.22   | -      | 3.69               | 12.40 | 13.53 | 0.91                | 4.29 | 4.38 | 2.89 | 5.6/A+                      | 1.94                 | 2.59   | 2.59   | 5.18   | -      | 3.69               | 12.30 | 13.54 | 0.80                | 3.15 | 3.82 | 3.91 | 3.4/A                       |
| 25+35+50+50    | 1.96                 | 2.61   | 3.92   | 3.92   | -      | 3.69               | 12.40 | 13.53 | 0.91                | 4.29 | 4.38 | 2.89 | 5.6/A+                      | 1.89                 | 2.53   | 3.79   | 3.79   | -      | 3.69               | 12.00 | 13.54 | 0.80                | 3.07 | 3.82 | 3.91 | 3.4/A                       |
| 35+35+35+35    | 2.88                 | 2.88   | 2.88   | 2.88   | -      | 3.69               | 11.50 | 13.53 | 0.91                | 3.98 | 4.19 | 2.89 | 5.6/A+                      | 3.00                 | 3.00   | 3.00   | 3.00   | -      | 3.69               | 12.00 | 13.54 | 0.80                | 3.07 | 3.65 | 3.91 | 3.4/A                       |
| 35+35+35+50    | 2.76                 | 2.76   | 2.76   | 4.13   | -      | 3.69               | 12.40 | 13.53 | 0.91                | 4.29 | 4.38 | 2.89 | 5.6/A+                      | 2.67                 | 2.67   | 2.67   | 4.00   | -      | 3.69               | 12.00 | 13.54 | 0.80                | 3.07 | 3.82 | 3.91 | 3.4/A                       |
| 25+25+25+25+25 | 2.46                 | 2.46   | 2.46   | 2.46   | 2.46   | 4.18               | 12.30 | 14.00 | 1.03                | 3.81 | 4.57 | 3.23 | 6.1/A++                     | 2.46                 | 2.46   | 2.46   | 2.46   | 2.46   | 4.19               | 12.31 | 14.96 | 0.90                | 3.32 | 4.15 | 3.71 | 3.8/A                       |
| 25+25+25+25+35 | 2.31                 | 2.31   | 2.31   | 3.08   | 4.18   | 4.18               | 12.30 | 14.00 | 1.03                | 3.81 | 4.57 | 3.23 | 6.1/A++                     | 2.31                 | 2.31   | 2.31   | 3.08   | 4.19   | 4.19               | 12.30 | 14.96 | 0.90                | 3.32 | 4.15 | 3.71 | 3.8/A                       |
| 25+25+25+25+50 | 2.05                 | 2.05   | 2.05   | 2.05   | 4.10   | 4.18               | 12.30 | 14.00 | 1.03                | 3.81 | 4.57 | 3.23 | 6.1/A++                     | 2.05                 | 2.05   | 2.05   | 2.05   | 4.10   | 4.19               | 12.30 | 14.96 | 0.90                | 3.32 | 4.15 | 3.71 | 3.8/A                       |
| 25+25+25+35+35 | 2.17                 | 2.17   | 2.17   | 2.89   | 2.89   | 4.18               | 12.30 | 14.00 | 1.03                | 3.81 | 4.57 | 3.23 | 6.1/A++                     | 2.17                 | 2.17   | 2.17   | 2.89   | 2.89   | 4.19               | 12.30 | 14.96 | 0.90                | 3.32 | 4.15 | 3.71 | 3.8/A                       |
| 25+25+25+35+50 | 1.94                 | 1.94   | 1.94   | 2.59   | 3.88   | 4.18               | 12.30 | 14.00 | 1.03                | 3.81 | 4.57 | 3.23 | 6.1/A++                     | 1.94                 | 1.94   | 1.94   | 2.59   | 3.88   | 4.19               | 12.30 | 14.96 | 0.90                | 3.32 | 4.15 | 3.71 | 3.8/A                       |
| 25+25+35+35+35 | 2.05                 | 2.05   | 2.73   | 2.73   | 2.73   | 4.18               | 12.30 | 14.00 | 1.03                | 3.81 | 4.57 | 3.23 | 6.1/A++                     | 2.05                 | 2.05   | 2.73   | 2.73   | 2.73   | 4.19               | 12.30 | 14.96 | 0.90                | 3.32 | 4.15 | 3.71 | 3.8/A                       |
| 25+35+35+35+35 | 1.94                 | 2.59   | 2.59   | 2.59   | 2.59   | 4.18               | 12.30 | 14.00 | 1.03                | 3.81 | 4.57 | 3.23 | 6.1/A++                     | 1.94                 | 2.59   | 2.59   | 2.59   | 2.59   | 4.19               | 12.30 | 14.96 | 0.90                | 3.32 | 4.15 | 3.71 | 3.8/A                       |

V tabuľke je zobrazené rozdelenie výkonov na spustené vnútorné jednotky.

---

Predajca



**Ochrana životného prostredia**

Európska smernica 2012/19/EU stanovuje:

Symbol preškrtnutého odpadkového koša v užívateľskom návode, alebo na balení výrobku znamená, že daný produkt nesmie byť likvidovaný spolu s komunálnym odpadom.

Spotrebiteľ je povinný likvidovať elektrické a elektronické zariadenia označené symbolom preškrtnutého odpadkového koša prostredníctvom špecializovaných zberných miest určených vládou alebo miestnymi orgánmi.

Recykláciou, alebo inými formami využitia starých prístrojov, prispievate k ochrane vášho životného prostredia.