

KLIMATIZÁCIA - KOMFORT

Multisplit

Airwell

TECHNICKÝ NÁVOD



R32



ZDAA

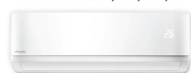
4090

DC INVERTER



Kompatibilné jednotky:

- > Nástenné
HDMB 25/35/50/70



- > Nástenné
HDLA 25/35/50/70



- > Parapetno-podstropné
FDMX 50/70



- > Potrubné
DDMX 35/50/70



- > Kazetové
CDMX 25/35/50



- > Kazetové
CDMX 70



Vonkajšie jednotky	Chladiaci výkon (W)	Vykurovací výkon (W)
ZDAA-4090-09M25	10550 (3680-13650)	10550 (3690-12660)

ZÁKLADNÉ INFORMÁCIE

Multisplit jednotky ZDAA 4090 sú dostupné vo vyhotovení „tepelné čerpadlo“.

Hlavné vlastnosti

- Technológia DC Inverter.
- Chladivo R32.
- Vysoké koeficienty účinnosti SEER a SCOP.
- Predplnené chladivom na 30m vzdialenosť.
- Štandardne prevádzka v režime „chladenie“ do vonkajšej teploty -15°C.
- Štandardne prevádzka v režime „vykurovanie“ do vonkajšej teploty -15°C.
- Lego koncept kompatibility.
- Výmenník s hliníkovými rebrami povrchovo upravený kvôli vyššej účinnosti.

- Jednoduchý prístup ku chladiacemu a elektrickému prepojeniu tak, že nie je potrebné odoberať predný panel alebo rozoberať skriňu jednotky.
- Jednoduchá inštalácia a údržba.

Jednotka môže byť inštalovaná na podlahu alebo na stenu za použitia nástenných konzol. Plechy skrine sú chránené protikoróznym náterom pre zabezpečenie dlhej životnosti.

Pozostáva z:

- DCI kompresor
- Riadiaca doska
- Axiálny ventilátor a mriežka
- Výmenník s pozlátenými lamelami
- Svorkovnica

PREVÁDZKOVÝ ROZSAH

	Vnútrotná teplota	Vonkajšia teplota
Minimálny a maximálny teplotný limit pre režim CHLADENIE	17°C až 32°C (suchá teplota)	-15°C až 50°C (suchá teplota)
Minimálny a maximálny teplotný limit pre režim VYKUROVANIE	0°C až 30°C (suchá teplota)	-15°C až 24°C (suchá teplota)

DB - suchá teplota
WB - mokrá teplota

Povolené kombinácie vnútorných jednotiek

ZDAA 4090	
025 + 025	025 + 035 + 070
025 + 035	025 + 050 + 050
025 + 050	035 + 035 + 035
025 + 070	035 + 035 + 050
035 + 035	035 + 035 + 070
035 + 050	035 + 050 + 050
035 + 070	025 + 025 + 025 + 025
050 + 050	025 + 025 + 025 + 035
025 + 025 + 025	025 + 025 + 025 + 050
025 + 025 + 035	025 + 025 + 035 + 035
025 + 025 + 050	025 + 025 + 035 + 050
025 + 025 + 070	025 + 035 + 035 + 035
025 + 035 + 035	025 + 035 + 035 + 050
025 + 035 + 050	035 + 035 + 035 + 035

Vnútrotné jednotky môžu pracovať len v jednom pracovnom režime súčasne (len chladenie alebo len vykurovanie). Pripojené musia byť vždy minimálne 2 vnútorné jednotky.

TECHNICKÉ PARAMETRE - VONKAJŠIA JEDNOTKA ZDAA 4090

Vonkajšia jednotka - výrobné označenie		ZDAA-4090-09M25		
Vonkajšia jednotka - kód		7SP091197		
Pracovný režim		Chladienie	Vykurovanie	
Nominálny výkon (1) (min-max)	W	10550 (3680-13650)	10550 (3690-12660)	
Pdesign	W	10500	8800	
Nominálny elektrický príkon	W	3250	2840	
Sezónna účinnosť / energetická trieda		SEER = 6,3 / A++	SCOP = 4,0 / A+	
Maximálny elektrický príkon	W	4600		
Maximálny prúd	A	21,5		
Elektrické napájanie	V / fáza / Hz	230/1/50		
Pripojenie elektrického napájania		do vonkajšej jednotky		
Istenie (istič s motorickou charakteristikou)	A	25		
Expanzný člen		kapilára + elektrický expanzný ventil		
Typ kompresora		rotačný DCI		
Typ ventilátora / počet		axiálny / 1		
Vzduchový výkon	m³/hod	4000		
Akustický tlak (1m)	dB(A)	58		
Akustický výkon	dB(A)	69		
Rozmery - Š _{írka} x V _{ýška} x H _{ĺbka} (jednotka / balenie)	mm	946 x 810 x 410 / 1090 x 885 x 500		
Hmotnosť (jednotka / balenie)	kg	68,8 / 75,6		
Typ chladiva		R32		
Predplnené množstvo chladiva		30m (2100g)		
Dodatočná náplň chladiva		12 g/m (jed. 025, 035, 050) 24 g/m (jed. 070) (pre 30m až 80m)		
Prepojenie medzi vonkajšou a vnútornými jednotkami	Potrubié „kvapalina“		4 x 1/4" (6 mm)	
	Potrubié „plyn“		3 x 3/8" (10 mm) + 1 x 1/2" (12 mm)	
	Maximálna dĺžka potrubia (celková / okruh)	m	80 / 35	
	Maximálne prevýšenie (medzi vonkajšou a vnútornými jednotkami)	m	15	
	Maximálne prevýšenie (medzi vnútornými jednotkami)	m	10	

(1) Nominálne podmienky: Chladienie (Vnútorná teplota : 27°C / 19°C suchá / vlhká teplota, Vonkajšia teplota: 35°C suchá teplota)
Vykurovanie (Vnútorná teplota : 20°C suchá teplota , Vonkajšia teplota: 7°C / 6°C suchá / vlhká teplota)
SEER / SCOP v súlade s EN14825.

TECHNICKÉ PARAMETRE - VNÚTORNÉ JEDNOTKY

Vnútorná jednotka - výrobné označenie (kód)		HDMB-025N-09M22 (7SP023235)
Nominálny chladiaci / vykurovací výkon	W	2640 / 2920
Vzduchový výkon (Nízke / Stredné / Vysoké otáčky)	m ³ /h	303 / 362 / 483
Akustický tlak (1m) (Tiché / Nízke / Stredné / Vysoké otáčky)	dB(A)	20 / 24 / 29 / 36,5
Odvlhčovací výkon	l/h	0,9
Rozmery (Šírka x Výška x Hĺbka)	mm	802 x 297 x 189
Hmotnosť	kg	8,6
Pripojovacie potrubie (kvapalina / plyn)		1/4" (6mm) / 3/8" (10mm)

Vnútorná jednotka - výrobné označenie (kód)		HDMB-035N-09M22 (7SP023236)
Nominálny chladiaci / vykurovací výkon	W	3510 / 3810
Vzduchový výkon (Nízke / Stredné / Vysoké otáčky)	m ³ /h	395 / 477 / 584
Akustický tlak (1m) (Tiché / Nízke / Stredné / Vysoké otáčky)	dB(A)	21 / 25 / 33 / 39,5
Odvlhčovací výkon	l/h	1,2
Rozmery (Šírka x Výška x Hĺbka)	mm	802 x 297 x 189
Hmotnosť	kg	8,6
Pripojovacie potrubie (kvapalina / plyn)		1/4" (6mm) / 3/8" (10mm)

Vnútorná jednotka - výrobné označenie (kód)		HDMB-050N-09M22 (7SP023237)
Nominálny chladiaci / vykurovací výkon	W	5270 / 5570
Vzduchový výkon (Nízke / Stredné / Vysoké otáčky)	m ³ /h	420 / 500 / 730
Akustický tlak (1m) (Tiché / Nízke / Stredné / Vysoké otáčky)	dB(A)	22 / 28 / 33,5 / 43
Odvlhčovací výkon	l/h	1,8
Rozmery (Šírka x Výška x Hĺbka)	mm	965 x 319 x 215
Hmotnosť	kg	10,9
Pripojovacie potrubie (kvapalina / plyn)		1/4" (6mm) / 1/2" (12mm)

Vnútorná jednotka - výrobné označenie (kód)		HDMB-070N-09M22 (7SP023238)
Nominálny chladiaci / vykurovací výkon	W	7030 / 7330
Vzduchový výkon (Nízke / Stredné / Vysoké otáčky)	m ³ /h	640 / 830 / 1020
Akustický tlak (1m) (Tiché / Nízke / Stredné / Vysoké otáčky)	dB(A)	25 / 31 / 41,5 / 47
Odvlhčovací výkon	l/h	2,4
Rozmery (Šírka x Výška x Hĺbka)	mm	1080 x 335 x 226
Hmotnosť	kg	13,7
Pripojovacie potrubie (kvapalina / plyn)		3/8" (10mm) / 5/8" (16mm)

TECHNICKÉ PARAMETRE - VNÚTORNÉ JEDNOTKY

Vnútorná jednotka - výrobné označenie (kód)		HDLA-025N-09M25 (7SP023250)
Nominálny chladiaci / vykurovací výkon	W	2640 / 2930
Vzduchový výkon (Nízke / Stredné / Vysoké otáčky)	m ³ /h	325 / 360 / 466
Akustický tlak (1m) (Tiché / Nízke / Stredné / Vysoké otáčky)	dB(A)	21 / 25 / 32 / 38,5
Odvlhčovací výkon	l/h	0,9
Rozmery (Šírka x Výška x Hĺbka)	mm	805 x 285 x 194
Hmotnosť	kg	7,5
Pripojovacie potrubie (kvapalina / plyn)		1/4" (6mm) / 3/8" (10mm)

Vnútorná jednotka - výrobné označenie (kód)		HDLA-035N-09M25 (7SP023251)
Nominálny chladiaci / vykurovací výkon	W	3520 / 3810
Vzduchový výkon (Nízke / Stredné / Vysoké otáčky)	m ³ /h	314 / 430 / 540
Akustický tlak (1m) (Tiché / Nízke / Stredné / Vysoké otáčky)	dB(A)	21 / 25 / 35 / 40,5
Odvlhčovací výkon	l/h	1,2
Rozmery (Šírka x Výška x Hĺbka)	mm	805 x 285 x 194
Hmotnosť	kg	7,6
Pripojovacie potrubie (kvapalina / plyn)		1/4" (6mm) / 3/8" (10mm)

Vnútorná jednotka - výrobné označenie (kód)		HDLA-050N-09M25 (7SP023252)
Nominálny chladiaci / vykurovací výkon	W	5280 / 5570
Vzduchový výkon (Nízke / Stredné / Vysoké otáčky)	m ³ /h	540 / 680 / 840
Akustický tlak (1m) (Tiché / Nízke / Stredné / Vysoké otáčky)	dB(A)	20 / 26 / 36 / 42,5
Odvlhčovací výkon	l/h	1,8
Rozmery (Šírka x Výška x Hĺbka)	mm	957 x 302 x 213
Hmotnosť	kg	10,0
Pripojovacie potrubie (kvapalina / plyn)		1/4" (6mm) / 1/2" (12mm)

Vnútorná jednotka - výrobné označenie (kód)		HDLA-070N-09M25 (7SP023253)
Nominálny chladiaci / vykurovací výkon	W	7030 / 7330
Vzduchový výkon (Nízke / Stredné / Vysoké otáčky)	m ³ /h	662 / 817 / 980
Akustický tlak (1m) (Tiché / Nízke / Stredné / Vysoké otáčky)	dB(A)	27 / 36 / 40,5 / 45
Odvlhčovací výkon	l/h	2,4
Rozmery (Šírka x Výška x Hĺbka)	mm	1040 x 327 x 220
Hmotnosť	kg	12,3
Pripojovacie potrubie (kvapalina / plyn)		3/8" (10mm) / 5/8" (16mm)

TECHNICKÉ PARAMETRE - VNÚTORNÉ JEDNOTKY

Vnútorná jednotka - výrobné označenie (kód)		CDMX-025N-09M25 (7SP042290)
Nominálny chladiaci / vykurovací výkon	W	2600 / 2900
Vzduchový výkon (Nízke / Stredné / Vysoké otáčky)	m ³ /h	450 / 504 / 580
Akustický tlak (1m) (Nízke / Stredné / Vysoké otáčky)	dB(A)	31 / 34 / 39
Odvlhčovací výkon	l/h	1,2
Rozmery (Šírka x Výška x Hĺbka) (jednotka)	mm	570 x 260 x 570
Hmotnosť (jednotka)	kg	14,5
Rozmery (Šírka x Výška x Hĺbka) (panel)	mm	647 x 50 x 647
Hmotnosť (panel)	kg	2,5
Pripojovacie potrubie (kvapalina / plyn)		1/4" (6mm) / 3/8" (10mm)

Vnútorná jednotka - výrobné označenie (kód)		CDMX-035N-09M25 (7SP042291)
Nominálny chladiaci / vykurovací výkon	W	3520 / 3810
Vzduchový výkon (Nízke / Stredné / Vysoké otáčky)	m ³ /h	389 / 485 / 569
Akustický tlak (1m) (Nízke / Stredné / Vysoké otáčky)	dB(A)	34 / 37 / 42
Odvlhčovací výkon	l/h	1,5
Rozmery (Šírka x Výška x Hĺbka) (jednotka / balenie)	mm	570 x 260 x 570
Hmotnosť (jednotka / balenie)	kg	16,3
Rozmery (Šírka x Výška x Hĺbka) (panel / balenie)	mm	647 x 50 x 647
Hmotnosť (panel / balenie)	kg	2,5
Pripojovacie potrubie (kvapalina / plyn)		1/4" (6mm) / 3/8" (10mm)

Vnútorná jednotka - výrobné označenie (kód)		CDMX-050N-09M25 (7SP042292)
Nominálny chladiaci / vykurovací výkon	W	5280 / 5570
Vzduchový výkon (Nízke / Stredné / Vysoké otáčky)	m ³ /h	479 / 584 / 680
Akustický tlak (1m) (Nízke / Stredné / Vysoké otáčky)	dB(A)	39 / 44 / 45
Odvlhčovací výkon	l/h	2,0
Rozmery (Šírka x Výška x Hĺbka) (jednotka / balenie)	mm	570 x 260 x 570
Hmotnosť (jednotka / balenie)	kg	16,0
Rozmery (Šírka x Výška x Hĺbka) (panel / balenie)	mm	647 x 50 x 647
Hmotnosť (panel / balenie)	kg	2,5
Pripojovacie potrubie (kvapalina / plyn)		1/4" (6mm) / 1/2" (12mm)

Vnútorná jednotka - výrobné označenie (kód)		CDMX-070N-09M25 (7SP042293)
Nominálny chladiaci / vykurovací výkon	W	7030 / 7620
Vzduchový výkon (Nízke / Stredné / Vysoké otáčky)	m ³ /h	992 / 1118 / 1247
Akustický tlak (1m) (Nízke / Stredné / Vysoké otáčky)	dB(A)	42 / 47 / 50
Odvlhčovací výkon	l/h	3,0
Rozmery (Šírka x Výška x Hĺbka) (jednotka / balenie)	mm	830 x 205 x 830
Hmotnosť (jednotka / balenie)	kg	21,6
Rozmery (Šírka x Výška x Hĺbka) (panel / balenie)	mm	950 x 55 x 950
Hmotnosť (panel / balenie)	kg	6,0
Pripojovacie potrubie (kvapalina / plyn)		3/8" (10mm) / 5/8" (16mm)

TECHNICKÉ PARAMETRE - VNÚTORNÉ JEDNOTKY

Vnútoraná jednotka - výrobné označenie (kód)		FDMX-050N-09M25 (7SP012300)
Nominálny chladiaci / vykurovací výkon	W	5280 / 5570
Vzduchový výkon (Nízke / Stredné / Vysoké otáčky)	m ³ /h	723 / 839 / 958
Akustický tlak (1m) (Tiché / Nízke / Stredné / Vysoké otáčky)	dB(A)	37 / 41 / 44
Odvlhčovací výkon	l/h	1,8
Rozmery (Šírka x Výška x Hĺbka)	mm	1068 x 675 x 235
Hmotnosť	kg	28
Pripojovacie potrubie (kvapalina / plyn)		1/4" (6mm) / 1/2" (12mm)

Vnútoraná jednotka - výrobné označenie (kód)		FDMX-070N-09M25 (7SP012301)
Nominálny chladiaci / vykurovací výkon	W	7030 / 7620
Vzduchový výkon (Nízke / Stredné / Vysoké otáčky)	m ³ /h	853 / 1023 / 1192
Akustický tlak (1m) (Tiché / Nízke / Stredné / Vysoké otáčky)	dB(A)	43 / 47 / 51
Odvlhčovací výkon	l/h	2,4
Rozmery (Šírka x Výška x Hĺbka)	mm	1068 x 675 x 235
Hmotnosť	kg	28
Pripojovacie potrubie (kvapalina / plyn)		3/8" (10mm) / 5/8" (16mm)

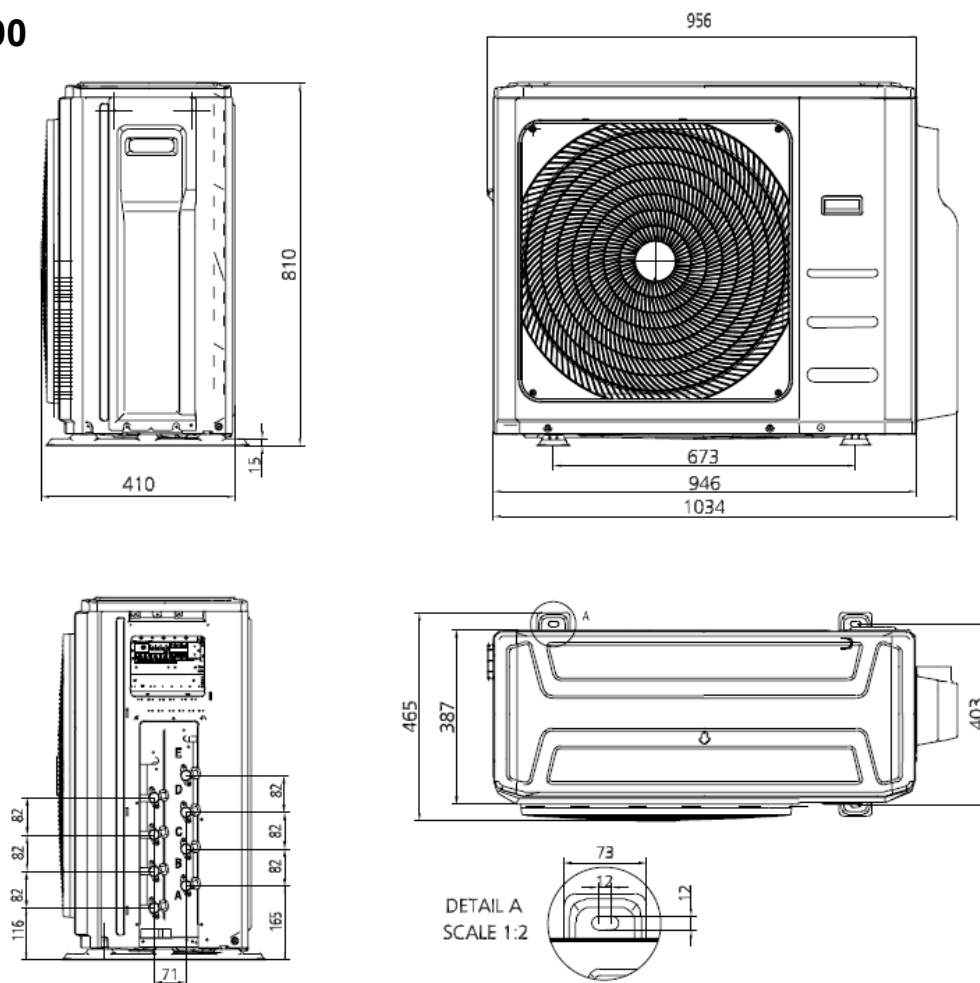
Vnútoraná jednotka - výrobné označenie (kód)		DDMX-035N-09M25 (7SP033070)
Nominálny chladiaci / vykurovací výkon	W	3520 / 3810
Vzduchový výkon (Nízke / Stredné / Vysoké otáčky)	m ³ /h	300 / 480 / 600
Akustický tlak (1m) (Nízke / Stredné / Vysoké otáčky)	dB(A)	23 / 29 / 31 / 34,5
Odvlhčovací výkon	l/h	1,2
Rozmery (Šírka x Výška x Hĺbka)	mm	700 x 200 x 506
Hmotnosť	kg	17,8
Externý statický tlak ESP	Pa	25 (0-60)
Pripojovacie potrubie (kvapalina / plyn)		1/4" (6mm) / 3/8" (10mm)

Vnútoraná jednotka - výrobné označenie (kód)		DDMX-050N-09M25 (7SP033071)
Nominálny chladiaci / vykurovací výkon	W	5280 / 5570
Vzduchový výkon (Nízke / Stredné / Vysoké otáčky)	m ³ /h	515,2 / 706 / 911
Akustický tlak (1m) (Nízke / Stredné / Vysoké otáčky)	dB(A)	26 / 34 / 38 / 41
Odvlhčovací výkon	l/h	1,8
Rozmery (Šírka x Výška x Hĺbka)	mm	880 x 210 x 674
Hmotnosť	kg	24,4
Externý statický tlak ESP	Pa	25 (0-100)
Pripojovacie potrubie (kvapalina / plyn)		1/4" (6mm) / 1/2" (12mm)

Vnútoraná jednotka - výrobné označenie (kód)		DDMX-070N-09M25 (7SP033072)
Nominálny chladiaci / vykurovací výkon	W	7030 / 7620
Vzduchový výkon (Nízke / Stredné / Vysoké otáčky)	m ³ /h	825,1 / 1035 / 1229
Akustický tlak (1m) (Nízke / Stredné / Vysoké otáčky)	dB(A)	27 / 37 / 40 / 42
Odvlhčovací výkon	l/h	2,4
Rozmery (Šírka x Výška x Hĺbka)	mm	1100 x 249 x 774
Hmotnosť	kg	32,3
Externý statický tlak ESP	Pa	25 (0-160)
Pripojovacie potrubie (kvapalina / plyn)		3/8" (10mm) / 5/8" (16mm)

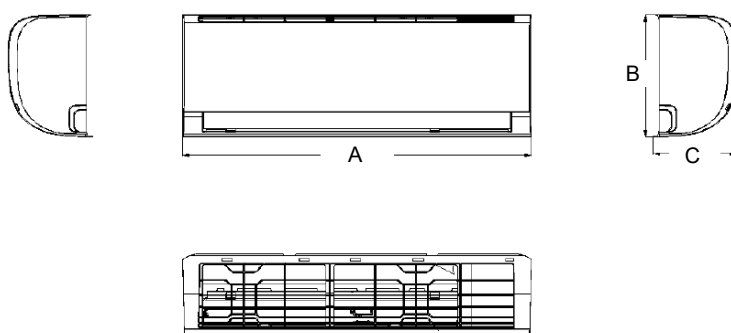
ROZMERY (mm) - VONKAJŠIA JEDNOTKA

ZDAA 4090



ROZMERY (mm) - VNÚTORNÉ JEDNOTKY

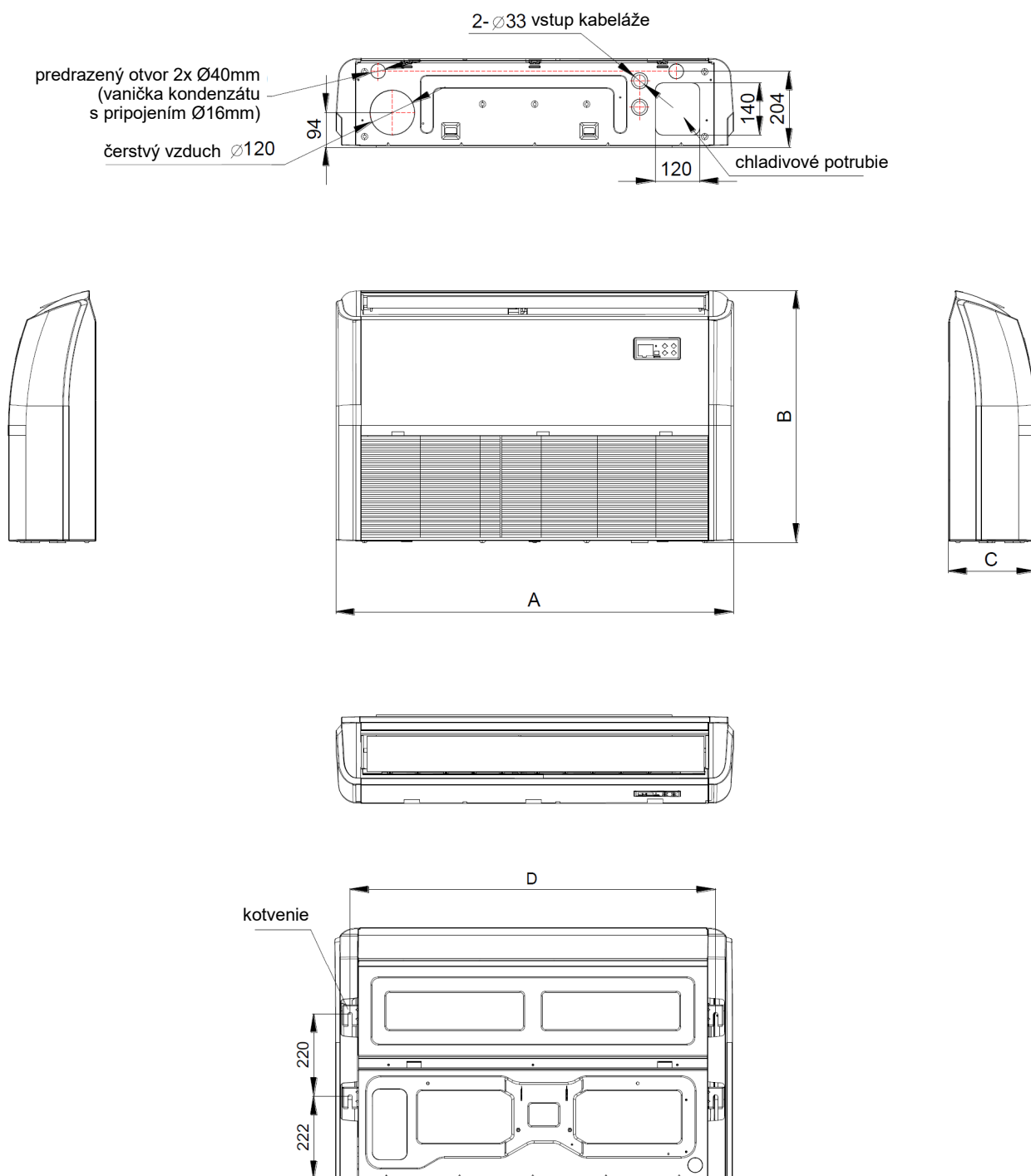
HDMB, HDLA 025, 035, 050, 070



Model	A (mm)	B (mm)	C (mm)
HDMB 025	802	297	189
HDMB 035	802	297	189
HDMB 050	965	319	215
HDMB 070	1080	335	226

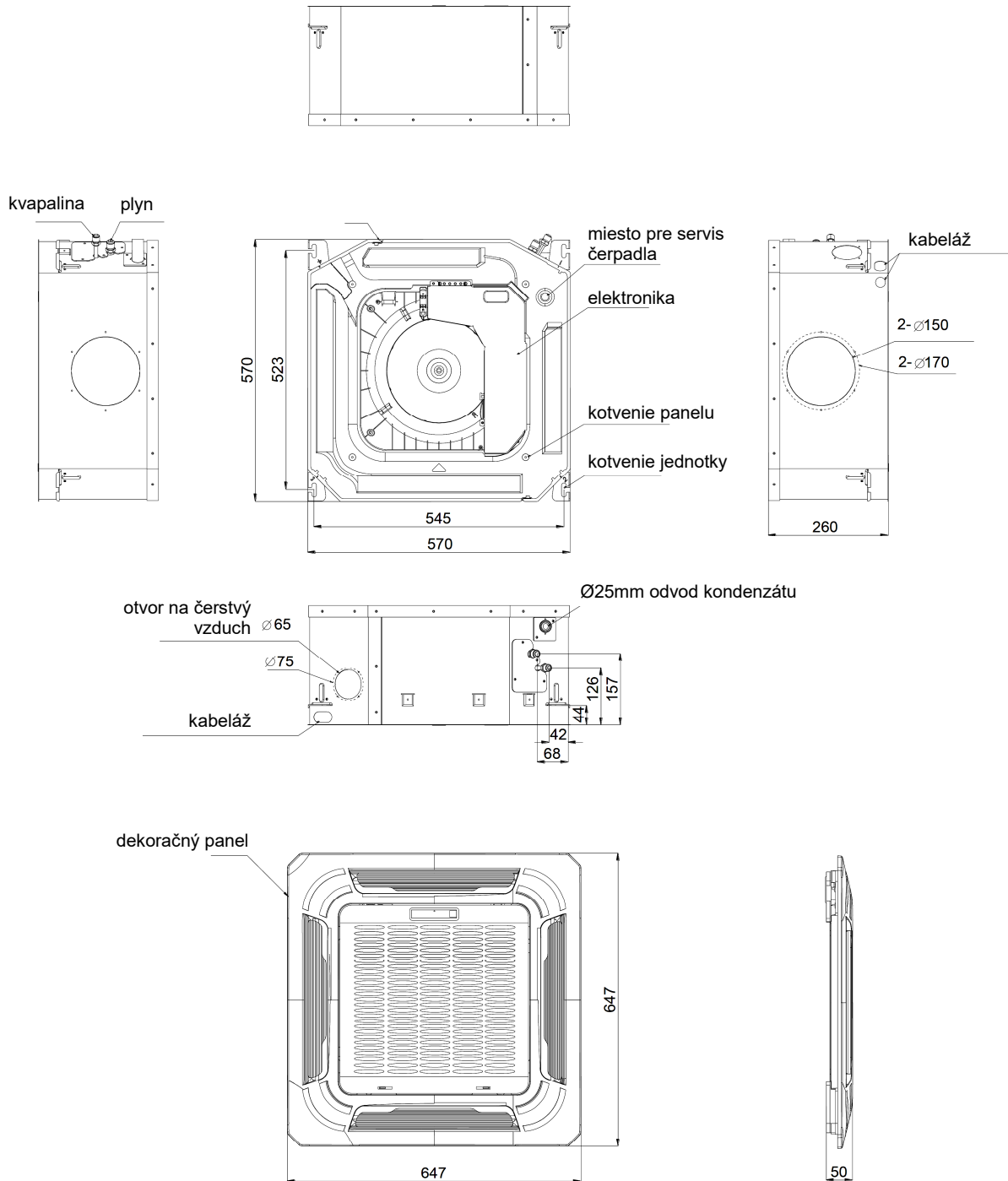
Model	A (mm)	B (mm)	C (mm)
HDLA 025	805	285	194
HDLA 035	805	285	194
HDLA 050	957	302	213
HDLA 070	1040	327	220

FDMX 050, 070

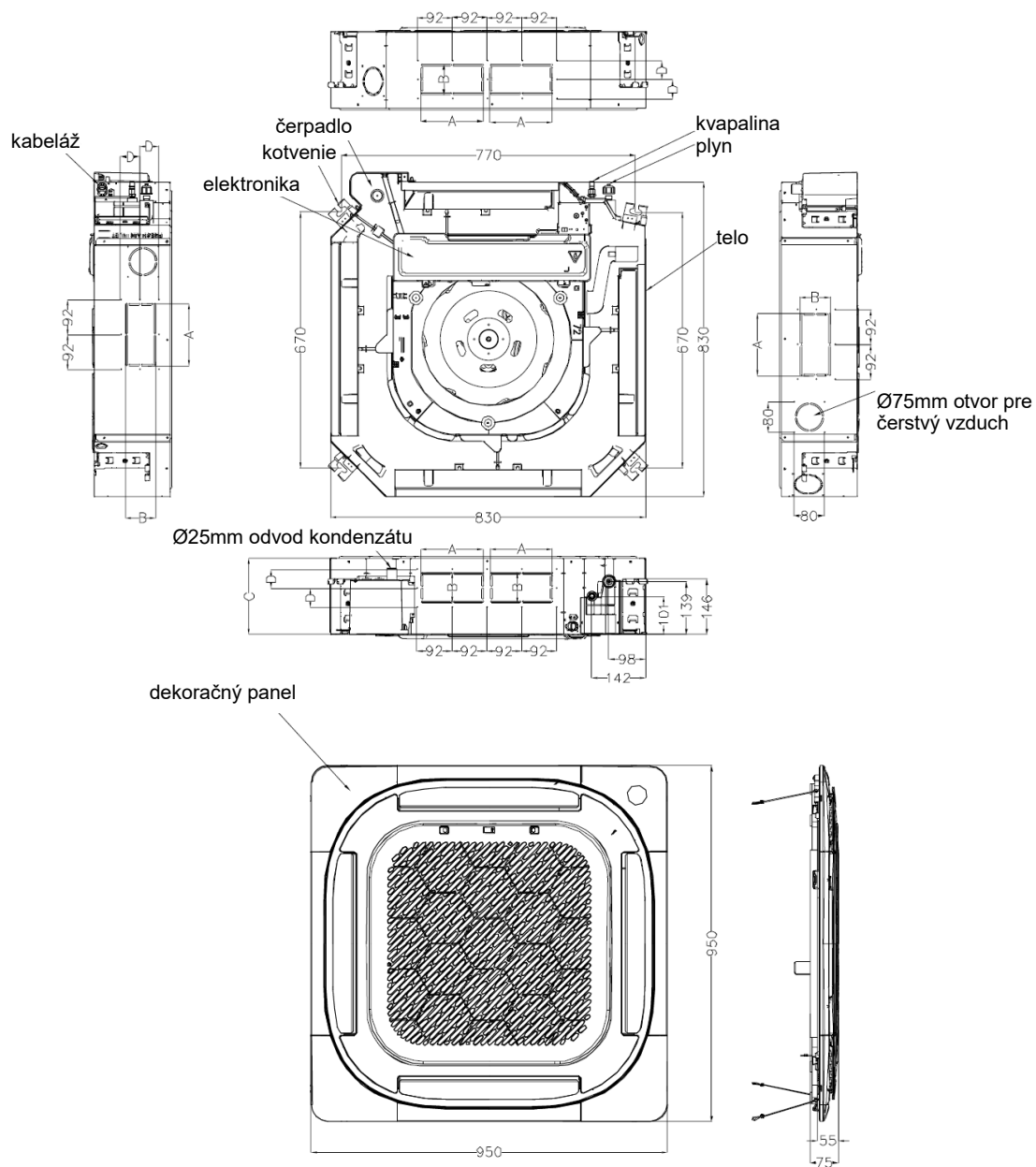


Model	A (mm)	B (mm)	C (mm)	D (mm)
FDMX 050	1068	675	235	983
FDMX 070	1068	675	235	983

CDMX 025, 035, 050



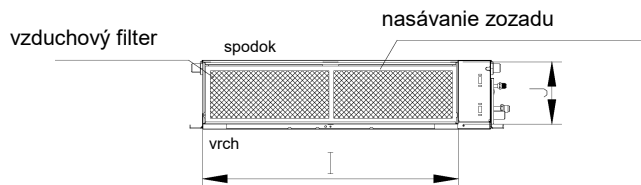
CDMX 070



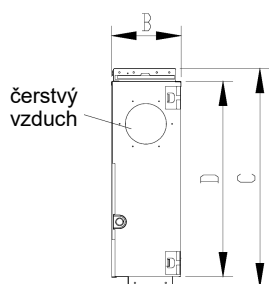
Model	A (mm)	B (mm)	C (mm)	D (mm)
CDMX 070	165	80	205	50

DDMX 035, 050, 070

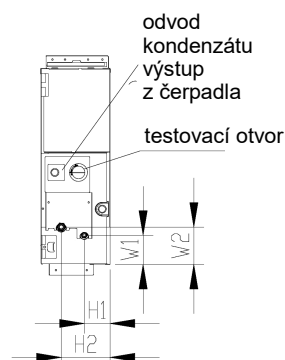
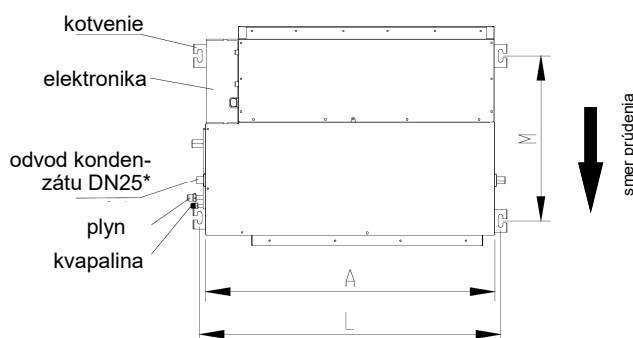
POHLAD ZOZADU



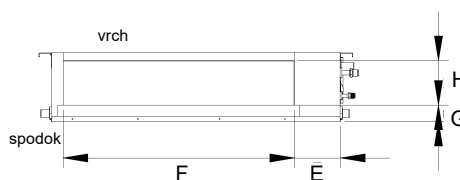
* pre odvod kondenzátu použite výstup z čerpadla kondenzátu v hornej časti jednotky



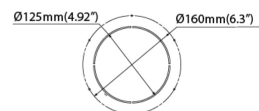
POHLAD ZDOLA - NASÁVANIE ZOZADU (štď.)



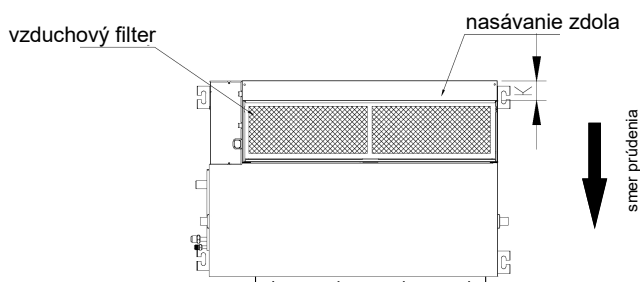
POHLAD SPREDU



otvor na čerstvý vzduch Ø18



POHLAD ZDOLA - NASÁVANIE ZDOLA (alt.)

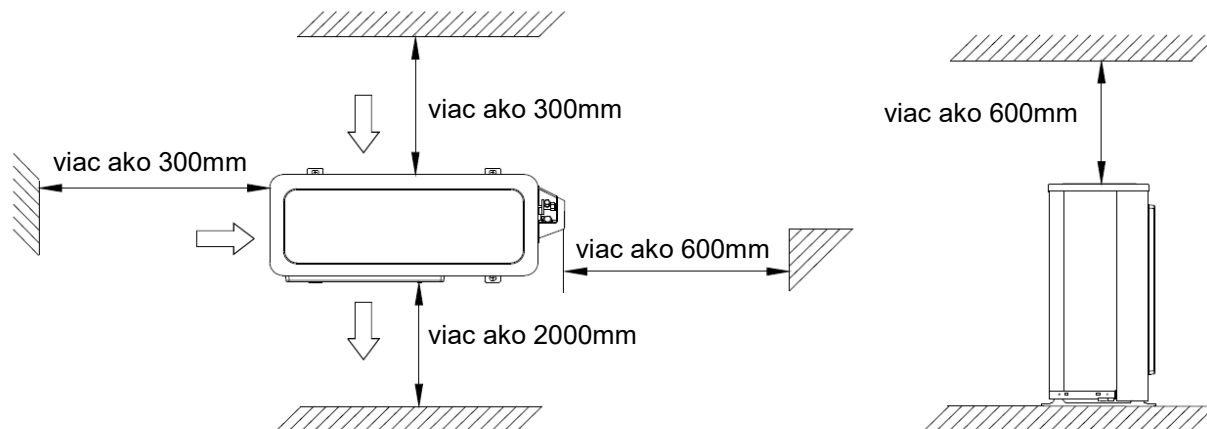


Prevedenie jednotky je pravé, tzn. pripojenie chladivového potrubia a aj elektrických pripojení je vpravo. Jednotku je možné upraviť na mieste inštalácie pre nasávanie zdola a to premontovaním spodného krycieho plechu na zadnú časť jednotky a príruby s filtrom zo zadnej časti na spodnú časť.

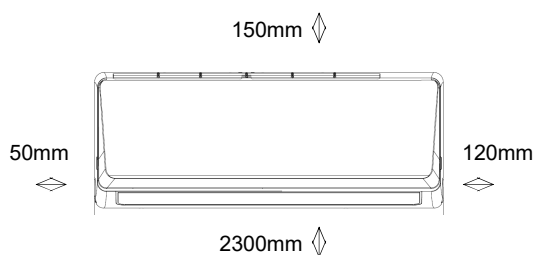
Model	Hlavné rozmery (mm)				Výfuk vzduchu (mm)				Nasávanie vzduchu (mm)			Kotvenie (mm)		Potrubie (mm)			
	A	B	C	D	E	F	G	H	I	J	K	L	M	H1	H2	W1	W2
DDMX 035	700	200	506	450	137	537	30	152	599	186	50	741	360	84	140	84	84
DDMX 050	880	210	674	600	140	706	50	136	782	190	40	920	508	78	148	88	112
DDMX 070	1100	249	774	700	140	926	50	175	1001	228	5	1140	598	80	150	130	155

MINIMÁLNY VYŽADOVANÝ PRIESTOR

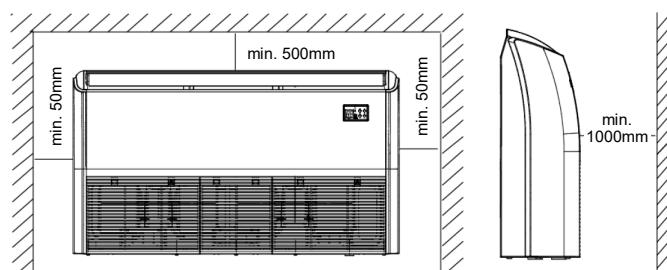
ZDAA



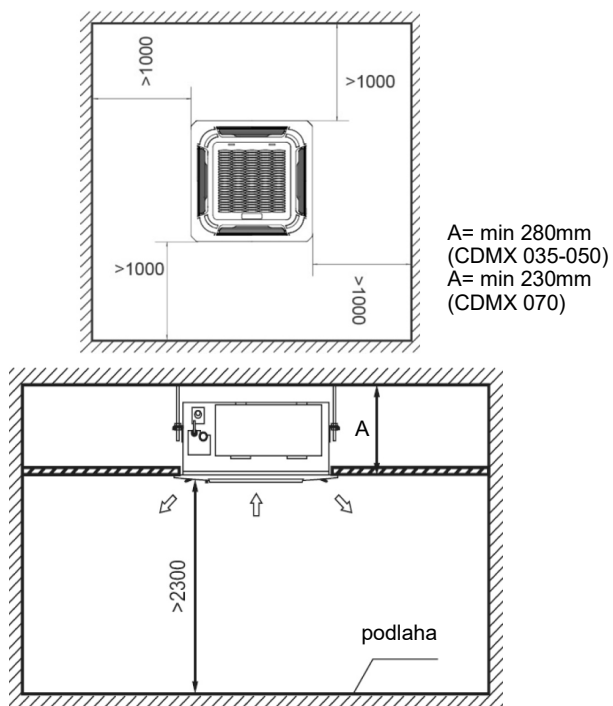
HDMB / HDLA



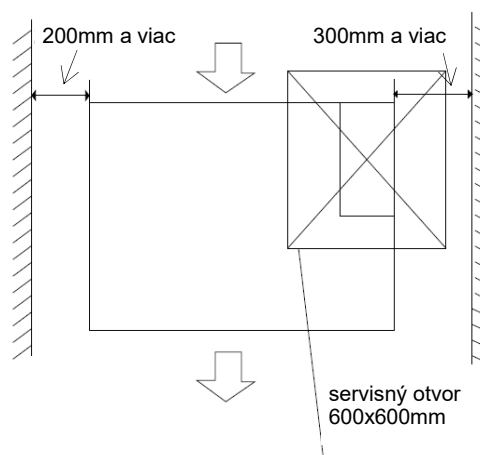
FDMX



CDMX



DDMX



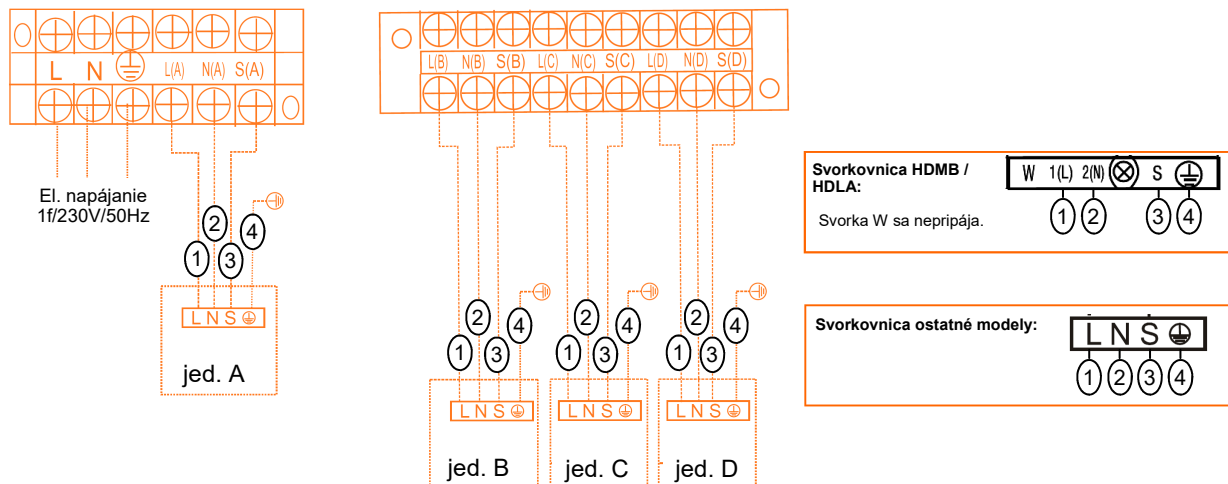
Nezabudnite na priestor pre vyberanie vzduchového filtra.

ISTENIE A PRIEREZY KÁBLOV

MULTISPLIT SYSTÉM	ELEKTRICKÉ NAPÁJANIE				PREPOJOVACÍ KÁBEL	
	prívod elektrického napájania	vnútorná jednotka		vonkajšia jednotka		prepojenie medzi vonkajšou a vnútornými jednotkami
		napájací kábel	istič	napájací kábel	istič	
ZDAA 4090	len do vonkajšej jednotky (1f/230V/50Hz)	-	-	3 x 4,0 mm² (fáza, nula, zem)	25A (motorický C alebo D)	4x (4 x 1,5 mm²) 4x (fáza(L), nula(2(N)), zem, komunikácia(S))

Uvedené prierezy a istenia sú odporúčané. Za voľbu správneho prierezu káblov a istenia zodpovedá inštaláčna firma po zohľadnení miesta inštalácie, pričom je nutné zobrať do úvahy dĺžku kábla, teplotu okolia atď. Taktiež musí spĺňať miestne predpisy a elektrické normy.

Svorkovnice ZDAA 4090



VÝKONOVÉ PARAMETRE

Kombinácia	CHLADENIE											VYKUROVANIE													
	Nominálny výkon (kW)				Celkový výkon (kW)			Celkový príkon (kW)				EER	SEER/energetická trieda	Nominálny výkon (kW)				Celkový výkon (kW)			Celkový príkon (kW)			COP	scop/energetická trieda
	Jed. A	Jed. B	Jed. C	Jed. D	Min.	Nom.	Max.	Min.	Nom.	Max.	Jed. A			Jed. B	Jed. C	Jed. D	Min.	Nom.	Max.	Min.	Nom.	Max.			
25+25	2.65	2.65	-	-	2.21	5.30	6.83	0.62	1.62	2.44	3.28	5.2/A	3.00	3.00	-	-	2.22	6.00	6.86	0.54	1.62	2.13	3.71	3.4/A	
25+35	2.57	3.43	-	-	2.21	6.00	7.35	0.62	1.83	2.60	3.28	5.2/A	3.00	4.00	-	-	2.22	7.00	7.39	0.54	1.89	2.27	3.71	3.4/A	
25+50	2.50	5.00	-	-	2.21	7.50	9.45	0.62	2.29	2.93	3.28	5.2/A	2.93	5.87	-	-	2.22	8.80	9.50	0.54	2.37	2.56	3.71	3.4/A	
25+70	2.59	6.91	-	-	2.21	9.50	9.98	0.62	2.90	3.12	3.28	5.2/A	2.67	7.13	-	-	2.22	9.80	10.13	0.54	2.64	2.70	3.71	3.4/A	
35+35	3.50	3.50	-	-	2.21	7.00	7.88	0.62	2.13	2.76	3.28	5.2/A	3.75	3.75	-	-	2.22	7.50	7.91	0.54	2.02	2.42	3.71	3.4/A	
35+50	3.40	5.10	-	-	2.21	8.50	9.98	0.62	2.59	2.93	3.28	5.2/A	3.76	5.64	-	-	2.22	9.40	10.02	0.54	2.53	2.56	3.71	3.4/A	
35+70	3.33	6.67	-	-	2.21	10.00	10.50	0.62	3.09	3.19	3.24	5.2/A	3.33	6.67	-	-	2.22	10.00	10.34	0.54	2.70	2.79	3.71	3.4/A	
50+50	5.00	5.00	-	-	2.21	10.00	10.50	0.62	3.09	3.25	3.24	5.2/A	5.05	5.05	-	-	2.22	10.10	10.55	0.54	2.72	2.84	3.71	3.5/A	
25+25+25	2.50	2.50	2.50	-	2.84	7.50	9.98	0.78	2.31	3.41	3.24	5.8/A+	3.33	3.33	3.33	-	2.85	10.00	10.02	0.68	2.70	2.99	3.71	3.4/A	
25+25+35	2.55	2.55	3.40	-	2.84	8.50	10.50	0.78	2.62	3.41	3.24	5.8/A+	3.03	3.03	4.04	-	2.85	10.10	10.55	0.68	2.72	2.99	3.71	3.5/A	
25+25+50	2.50	2.50	5.00	-	2.84	10.00	11.55	0.78	3.09	3.58	3.24	5.8/A+	2.68	2.68	5.35	-	2.85	10.70	11.61	0.68	2.88	3.13	3.71	3.6/A	
25+25+70	2.14	2.14	5.71	-	2.84	10.00	11.55	0.78	3.09	3.58	3.24	5.8/A+	2.29	2.29	6.11	-	2.85	10.70	11.61	0.68	2.88	3.13	3.71	3.6/A	
25+35+35	2.59	3.45	3.45	-	2.84	9.50	11.55	0.78	2.93	3.58	3.24	5.8/A+	2.92	3.89	3.89	-	2.85	10.70	11.61	0.68	2.88	3.13	3.71	3.6/A	
25+35+50	2.31	3.08	4.62	-	2.84	10.00	11.55	0.78	3.09	3.58	3.24	5.8/A+	2.47	3.29	4.94	-	2.85	10.70	11.61	0.68	2.88	3.13	3.71	3.6/A	
25+35+70	2.00	2.67	5.33	-	2.84	10.00	11.55	0.78	3.09	3.58	3.24	5.8/A+	2.14	2.85	5.71	-	2.85	10.70	11.61	0.68	2.88	3.13	3.71	3.6/A	
25+50+50	2.00	4.00	4.00	-	2.84	10.00	11.55	0.78	3.09	3.58	3.24	5.8/A+	2.14	4.28	4.28	-	2.85	10.70	11.61	0.68	2.88	3.13	3.71	3.6/A	
35+35+35	3.33	3.33	3.33	-	2.84	10.00	11.55	0.78	3.09	3.58	3.24	5.8/A+	3.57	3.57	3.57	-	2.85	10.70	11.61	0.68	2.88	3.13	3.71	3.6/A	
35+35+50	2.86	2.86	4.29	-	2.84	10.00	11.55	0.78	3.09	3.58	3.24	5.8/A+	3.06	3.06	4.59	-	2.85	10.70	11.61	0.68	2.88	3.13	3.71	3.6/A	
35+35+70	2.50	2.50	5.00	-	2.84	10.00	11.55	0.78	3.09	3.58	3.24	5.8/A+	2.68	2.68	5.35	-	2.85	10.70	11.61	0.68	2.88	3.13	3.71	3.6/A	
35+50+50	2.50	3.75	3.75	-	2.84	10.00	11.55	0.78	3.09	3.58	3.24	5.8/A+	2.68	4.01	4.01	-	2.85	10.70	11.61	0.68	2.88	3.13	3.71	3.6/A	
25+25+25+25	2.63	2.63	2.63	2.63	3.68	10.50	13.65	0.88	3.25	3.97	3.23	6.30/A++	2.64	2.64	2.64	2.64	3.69	10.55	12.66	0.77	2.84	3.70	3.71	4.0/A+	
25+25+25+35	2.42	2.42	2.42	3.23	3.68	10.50	13.65	0.88	3.25	3.97	3.23	6.30/A++	2.56	2.56	2.56	3.42	3.69	11.10	12.66	0.77	2.99	3.70	3.71	4.0/A+	
25+25+25+50	2.10	2.10	2.10	4.20	3.68	10.50	13.65	0.88	3.25	3.97	3.23	6.30/A++	2.22	2.22	2.22	4.44	3.69	11.10	12.66	0.77	2.99	3.70	3.71	4.0/A+	
25+25+35+35	2.25	2.25	3.00	3.00	3.68	10.50	13.65	0.88	3.25	3.97	3.23	6.30/A++	2.38	2.38	3.17	3.17	3.69	11.10	12.66	0.77	2.99	3.70	3.71	4.0/A+	
25+25+35+50	1.97	1.97	2.63	3.94	3.68	10.50	13.65	0.88	3.25	3.97	3.23	6.30/A++	2.08	2.08	2.78	4.16	3.69	11.10	12.66	0.77	2.99	3.70	3.71	4.0/A+	
25+35+35+35	2.10	2.80	2.80	2.80	3.68	10.50	13.65	0.88	3.25	3.97	3.23	6.30/A++	2.22	2.96	2.96	2.96	3.69	11.10	12.66	0.77	2.99	3.70	3.71	4.0/A+	
25+35+35+50	1.85	2.47	2.47	3.71	3.68	10.50	13.65	0.88	3.25	3.97	3.23	6.30/A++	1.96	2.61	2.61	3.92	3.69	11.10	12.66	0.77	2.99	3.70	3.71	4.0/A+	
35+35+35+35	2.63	2.63	2.63	2.63	3.68	10.50	13.65	0.88	3.25	3.97	3.23	6.30/A++	2.78	2.78	2.78	2.78	3.69	11.10	12.66	0.77	2.99	3.70	3.71	4.0/A+	

V tabuľke je zobrazené rozdelenie výkonov na spustené vnútorné jednotky.

Predajca



Ochrana životného prostredia

Európska smernica 2012/19/EU stanovuje:

Symbol preškrtnutého odpadkového koša v užívateľskom návode, alebo na balení výrobku znamená, že daný produkt nesmie byť likvidovaný spolu s komunálnym odpadom.

Spotrebiteľ je povinný likvidovať elektrické a elektronické zariadenia označené symbolom preškrtnutého odpadkového koša prostredníctvom špecializovaných zberných miest určených vládou alebo miestnymi orgánmi.

Recykláciou, alebo inými formami využitia starých prístrojov, prispievate k ochrane vášho životného prostredia.