

# KLIMATIZÁCIA - KOMFORT

## Multisplit

### Airwell

# TECHNICKÝ NÁVOD



R32



## ZDAA

### 2050

### DC INVERTER



#### Kompatibilné jednotky:

> Nástenné  
HDMB 25/35/50



> Nástenné  
HDLA 25/35/50



> Parapetno-podstropné  
FDMX 50



> Potrubné  
DDMX 35/50



> Kazetové  
CDMX 25/35/50



Vonkajšie jednotky

ZDAA-2050-09M25

Chladiaci výkon (W)

5300 (2120-6410)

Vykurovací výkon (W)

5570 (2230-6680)

## ZÁKLADNÉ INFORMÁCIE

Multisplit jednotky ZDAA 2050 sú dostupné vo vyhotovení „tepelné čerpadlo“.

### Hlavné vlastnosti

- Technológia DC Inverter.
- Chladivo R32.
- Vysoké koeficienty účinnosti SEER a SCOP.
- Predplnené chladivom na 15m vzdialenosť.
- Štandardne prevádzka v režime „chladenie“ do vonkajšej teploty -15°C.
- Štandardne prevádzka v režime „vykurovanie“ do vonkajšej teploty -15°C.
- Lego koncept kompatibility.
- Výmenník s hliníkovými rebrami povrchovo upravený kvôli vyššej účinnosti.

- Jednoduchý prístup ku chladiacemu a elektrickému prepojeniu tak, že nie je potrebné odoberať predný panel alebo rozoberať skriňu jednotky.
- Jednoduchá inštalácia a údržba.

Jednotka môže byť inštalovaná na podlahu alebo na stenu za použitia nástenných konzol. Plechy skrine sú chránené protikoróznym náterom pre zabezpečenie dlhej životnosti.

Pozostáva z:

- DCI kompresor
- Riadiaca doska
- Axiálny ventilátor a mriežka
- Výmenník s pozlátenými lamelami
- Svorkovnica

## PREVÁDZKOVÝ ROZSAH

	Vnútoraná teplota	Vonkajšia teplota
Minimálny a maximálny teplotný limit pre režim <b>CHLADENIE</b>	17°C až 32°C (suchá teplota)	-15°C až 50°C (suchá teplota)
Minimálny a maximálny teplotný limit pre režim <b>VYKUROVANIE</b>	0°C až 30°C (suchá teplota)	-15°C až 24°C (suchá teplota)

DB - suchá teplota  
WB - mokrá teplota

### Povolené kombinácie vnútorných jednotiek

ZDAA 2050
025 + 025
025 + 035
025 + 050
035 + 035

Vnútorne jednotky môžu pracovať len v jednom pracovnom režime súčasne (len chladenie alebo len vykurovanie). Pripojené musia byť vždy minimálne 2 vnútorné jednotky.

## TECHNICKÉ PARAMETRE - VONKAJŠIA JEDNOTKA ZDAA 2050

Vonkajšia jednotka - výrobné označenie		ZDAA-2050-09M25		
Vonkajšia jednotka - kód		7SP091195		
Pracovný režim		Chladienie	Vykurovanie	
Nominálny výkon (1) (min-max)	<b>W</b>	5300 (2120-6410)	5570 (2230-6680)	
Pdesign	<b>W</b>	5300	4500	
Nominálny elektrický príkon	<b>W</b>	1640	1500	
Sezónna účinnosť / energetická trieda		SEER = 6,3 / A++	SCOP = 4,0 / A+	
Maximálny elektrický príkon	<b>W</b>	3050		
Maximálny prúd	<b>A</b>	13		
Elektrické napájanie	<b>V / fáza / Hz</b>	230/1/50		
Pripojenie elektrického napájania		do vonkajšej jednotky		
Istenie (istič s motorickou charakteristikou)	<b>A</b>	16		
Expanzný člen		kapilára + elektrický expanzný ventil		
Typ kompresora		rotačný DCI		
Typ ventilátora / počet		axiálny / 1		
Vzduchový výkon	<b>m<sup>3</sup>/hod</b>	2100		
Akustický tlak (1m)	<b>dB(A)</b>	54		
Akustický výkon	<b>dB(A)</b>	65		
Rozmery - Š <sub>írka</sub> x V <sub>ýška</sub> x H <sub>ĺbka</sub> (jednotka / balenie)	<b>mm</b>	805 x 554 x 330 / 915 x 615 x 370		
Hmotnosť (jednotka / balenie)	<b>kg</b>	35 / 38		
Typ chladiva		R32		
Predplnené množstvo chladiva		15m (1250g)		
Dodatočná náplň chladiva		12 g/m (pre 15m až 40m)		
<b>Prepojenie medzi vonkajšou a vnútornými jednotkami</b>	Potrubie „kvapalina“		2 x 1/4" (6 mm)	
	Potrubie „plyn“		2 x 3/8" (10 mm)	
	Maximálna dĺžka potrubia (celková / okruh)	<b>m</b>	40 / 25	
	Maximálne prevýšenie (medzi vonkajšou a vnútornými jednotkami)	<b>m</b>	15	
	Maximálne prevýšenie (medzi vnútornými jednotkami)	<b>m</b>	10	

(1) Nominálne podmienky: Chladienie (Vnútorná teplota : 27°C / 19°C suchá / vlhká teplota, Vonkajšia teplota: 35°C suchá teplota)  
 Vykurovanie (Vnútorná teplota : 20°C suchá teplota , Vonkajšia teplota: 7°C / 6°C suchá / vlhká teplota)  
 SEER / SCOP v súlade s EN14825.

## TECHNICKÉ PARAMETRE - VNÚTORNÉ JEDNOTKY

Vnútorná jednotka - výrobné označenie (kód)		HDMB-025N-09M22 (7SP023235)
Nominálny chladiaci / vykurovací výkon	W	2640 / 2920
Vzduchový výkon (Nízke / Stredné / Vysoké otáčky)	m <sup>3</sup> /h	303 / 362 / 483
Akustický tlak (1m) (Tiché / Nízke / Stredné / Vysoké otáčky)	dB(A)	20 / 24 / 29 / 36,5
Odvlhčovací výkon	l/h	0,9
Rozmery (Šírka x Výška x Hĺbka)	mm	802 x 297 x 189
Hmotnosť	kg	8,6
Pripojovacie potrubie (kvapalina / plyn)		1/4" (6mm) / 3/8" (10mm)

Vnútorná jednotka - výrobné označenie (kód)		HDMB-035N-09M22 (7SP023236)
Nominálny chladiaci / vykurovací výkon	W	3510 / 3810
Vzduchový výkon (Nízke / Stredné / Vysoké otáčky)	m <sup>3</sup> /h	395 / 477 / 584
Akustický tlak (1m) (Tiché / Nízke / Stredné / Vysoké otáčky)	dB(A)	21 / 25 / 33 / 39,5
Odvlhčovací výkon	l/h	1,2
Rozmery (Šírka x Výška x Hĺbka)	mm	802 x 297 x 189
Hmotnosť	kg	8,6
Pripojovacie potrubie (kvapalina / plyn)		1/4" (6mm) / 3/8" (10mm)

Vnútorná jednotka - výrobné označenie (kód)		HDMB-050N-09M22 (7SP023237)
Nominálny chladiaci / vykurovací výkon	W	5270 / 5570
Vzduchový výkon (Nízke / Stredné / Vysoké otáčky)	m <sup>3</sup> /h	420 / 500 / 730
Akustický tlak (1m) (Tiché / Nízke / Stredné / Vysoké otáčky)	dB(A)	22 / 28 / 33,5 / 43
Odvlhčovací výkon	l/h	1,8
Rozmery (Šírka x Výška x Hĺbka)	mm	965 x 319 x 215
Hmotnosť	kg	10,9
Pripojovacie potrubie (kvapalina / plyn)		1/4" (6mm) / 1/2" (12mm)

Vnútorná jednotka - výrobné označenie (kód)		HDLA-025N-09M25 (7SP023250)
Nominálny chladiaci / vykurovací výkon	W	2640 / 2930
Vzduchový výkon (Nízke / Stredné / Vysoké otáčky)	m <sup>3</sup> /h	325 / 360 / 466
Akustický tlak (1m) (Tiché / Nízke / Stredné / Vysoké otáčky)	dB(A)	21 / 25 / 32 / 38,5
Odvlhčovací výkon	l/h	0,9
Rozmery (Šírka x Výška x Hĺbka)	mm	805 x 285 x 194
Hmotnosť	kg	7,5
Pripojovacie potrubie (kvapalina / plyn)		1/4" (6mm) / 3/8" (10mm)

Vnútorná jednotka - výrobné označenie (kód)		HDLA-035N-09M25 (7SP023251)
Nominálny chladiaci / vykurovací výkon	W	3520 / 3810
Vzduchový výkon (Nízke / Stredné / Vysoké otáčky)	m <sup>3</sup> /h	314 / 430 / 540
Akustický tlak (1m) (Tiché / Nízke / Stredné / Vysoké otáčky)	dB(A)	21 / 25 / 35 / 40,5
Odvlhčovací výkon	l/h	1,2
Rozmery (Šírka x Výška x Hĺbka)	mm	805 x 285 x 194
Hmotnosť	kg	7,6
Pripojovacie potrubie (kvapalina / plyn)		1/4" (6mm) / 3/8" (10mm)

Vnútorná jednotka - výrobné označenie (kód)		HDLA-050N-09M25 (7SP023252)
Nominálny chladiaci / vykurovací výkon	W	5280 / 5570
Vzduchový výkon (Nízke / Stredné / Vysoké otáčky)	m <sup>3</sup> /h	540 / 680 / 840
Akustický tlak (1m) (Tiché / Nízke / Stredné / Vysoké otáčky)	dB(A)	20 / 26 / 36 / 42,5
Odvlhčovací výkon	l/h	1,8
Rozmery (Šírka x Výška x Hĺbka)	mm	957 x 302 x 213
Hmotnosť	kg	10,0
Pripojovacie potrubie (kvapalina / plyn)		1/4" (6mm) / 1/2" (12mm)

## TECHNICKÉ PARAMETRE - VNÚTORNÉ JEDNOTKY

Vnútoraná jednotka - výrobné označenie (kód)		FDMX-050N-09M25 (7SP012300)
Nominálny chladiaci / vykurovací výkon	W	5280 / 5570
Vzduchový výkon (Nízke / Stredné / Vysoké otáčky)	m <sup>3</sup> /h	723 / 839 / 958
Akustický tlak (1m) (Tiché / Nízke / Stredné / Vysoké otáčky)	dB(A)	37 / 41 / 44
Odvlhčovací výkon	l/h	1,8
Rozmery (Š <sub>irka</sub> x V <sub>ýška</sub> x H <sub>ĺbka</sub> )	mm	1068 x 675 x 235
Hmotnosť	kg	28
Pripojovacie potrubie (kvapalina / plyn)		1/4" (6mm) / 1/2" (12mm)

Vnútoraná jednotka - výrobné označenie (kód)		CDMX-025N-09M25 (7SP042290)
Nominálny chladiaci / vykurovací výkon	W	2600 / 2900
Vzduchový výkon (Nízke / Stredné / Vysoké otáčky)	m <sup>3</sup> /h	450 / 504 / 580
Akustický tlak (1m) (Nízke / Stredné / Vysoké otáčky)	dB(A)	31 / 34 / 39
Odvlhčovací výkon	l/h	1,2
Rozmery (Š <sub>irka</sub> x V <sub>ýška</sub> x H <sub>ĺbka</sub> ) (jednotka)	mm	570 x 260 x 570
Hmotnosť (jednotka)	kg	14,5
Rozmery (Š <sub>irka</sub> x V <sub>ýška</sub> x H <sub>ĺbka</sub> ) (panel)	mm	647 x 50 x 647
Hmotnosť (panel)	kg	2,5
Pripojovacie potrubie (kvapalina / plyn)		1/4" (6mm) / 3/8" (10mm)

Vnútoraná jednotka - výrobné označenie (kód)		CDMX-035N-09M25 (7SP042291)
Nominálny chladiaci / vykurovací výkon	W	3520 / 3810
Vzduchový výkon (Nízke / Stredné / Vysoké otáčky)	m <sup>3</sup> /h	389 / 485 / 569
Akustický tlak (1m) (Nízke / Stredné / Vysoké otáčky)	dB(A)	34 / 37 / 42
Odvlhčovací výkon	l/h	1,5
Rozmery (Š <sub>irka</sub> x V <sub>ýška</sub> x H <sub>ĺbka</sub> ) (jednotka / balenie)	mm	570 x 260 x 570
Hmotnosť (jednotka / balenie)	kg	16,3
Rozmery (Š <sub>irka</sub> x V <sub>ýška</sub> x H <sub>ĺbka</sub> ) (panel / balenie)	mm	647 x 50 x 647
Hmotnosť (panel / balenie)	kg	2,5
Pripojovacie potrubie (kvapalina / plyn)		1/4" (6mm) / 3/8" (10mm)

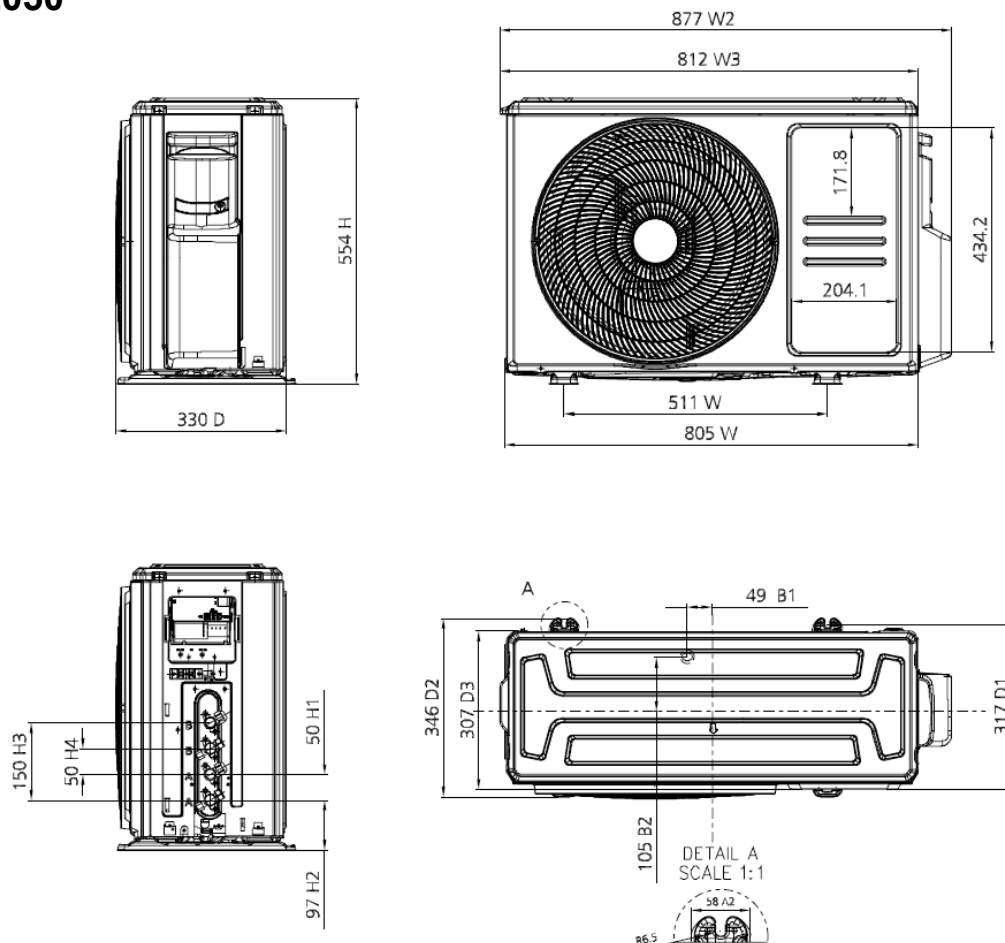
Vnútoraná jednotka - výrobné označenie (kód)		CDMX-050N-09M25 (7SP042292)
Nominálny chladiaci / vykurovací výkon	W	5280 / 5570
Vzduchový výkon (Nízke / Stredné / Vysoké otáčky)	m <sup>3</sup> /h	479 / 584 / 680
Akustický tlak (1m) (Nízke / Stredné / Vysoké otáčky)	dB(A)	39 / 44 / 45
Odvlhčovací výkon	l/h	2,0
Rozmery (Š <sub>irka</sub> x V <sub>ýška</sub> x H <sub>ĺbka</sub> ) (jednotka / balenie)	mm	570 x 260 x 570
Hmotnosť (jednotka / balenie)	kg	16,0
Rozmery (Š <sub>irka</sub> x V <sub>ýška</sub> x H <sub>ĺbka</sub> ) (panel / balenie)	mm	647 x 50 x 647
Hmotnosť (panel / balenie)	kg	2,5
Pripojovacie potrubie (kvapalina / plyn)		1/4" (6mm) / 1/2" (12mm)

Vnútoraná jednotka - výrobné označenie (kód)		DDMX-035N-09M25 (7SP033070)
Nominálny chladiaci / vykurovací výkon	W	3520 / 3810
Vzduchový výkon (Nízke / Stredné / Vysoké otáčky)	m <sup>3</sup> /h	300 / 480 / 600
Akustický tlak (1m) (Nízke / Stredné / Vysoké otáčky)	dB(A)	23 / 29 / 31 / 34,5
Odvlhčovací výkon	l/h	1,2
Rozmery (Š <sub>irka</sub> x V <sub>ýška</sub> x H <sub>ĺbka</sub> )	mm	700 x 200 x 506
Hmotnosť	kg	17,8
Externý statický tlak ESP	Pa	25 (0-60)
Pripojovacie potrubie (kvapalina / plyn)		1/4" (6mm) / 3/8" (10mm)

Vnútoraná jednotka - výrobné označenie (kód)		DDMX-050N-09M25 (7SP033071)
Nominálny chladiaci / vykurovací výkon	W	5280 / 5570
Vzduchový výkon (Nízke / Stredné / Vysoké otáčky)	m <sup>3</sup> /h	515,2 / 706 / 911
Akustický tlak (1m) (Nízke / Stredné / Vysoké otáčky)	dB(A)	26 / 34 / 38 / 41
Odvlhčovací výkon	l/h	1,8
Rozmery (Š <sub>irka</sub> x V <sub>ýška</sub> x H <sub>ĺbka</sub> )	mm	880 x 210 x 674
Hmotnosť	kg	24,4
Externý statický tlak ESP	Pa	25 (0-100)
Pripojovacie potrubie (kvapalina / plyn)		1/4" (6mm) / 1/2" (12mm)

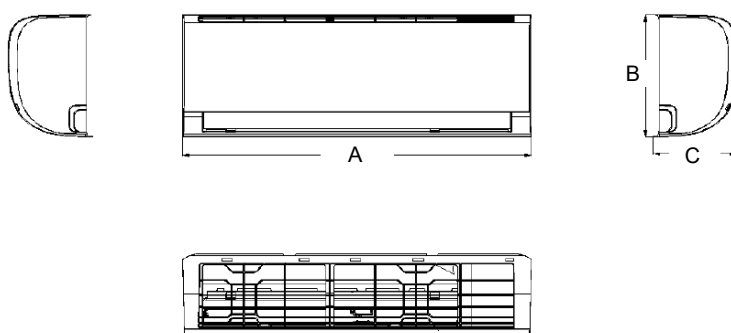
## ROZMERY (mm) - VONKAJŠIA JEDNOTKA

### ZDAA 2050



## ROZMERY (mm) - VNÚTORNÉ JEDNOTKY

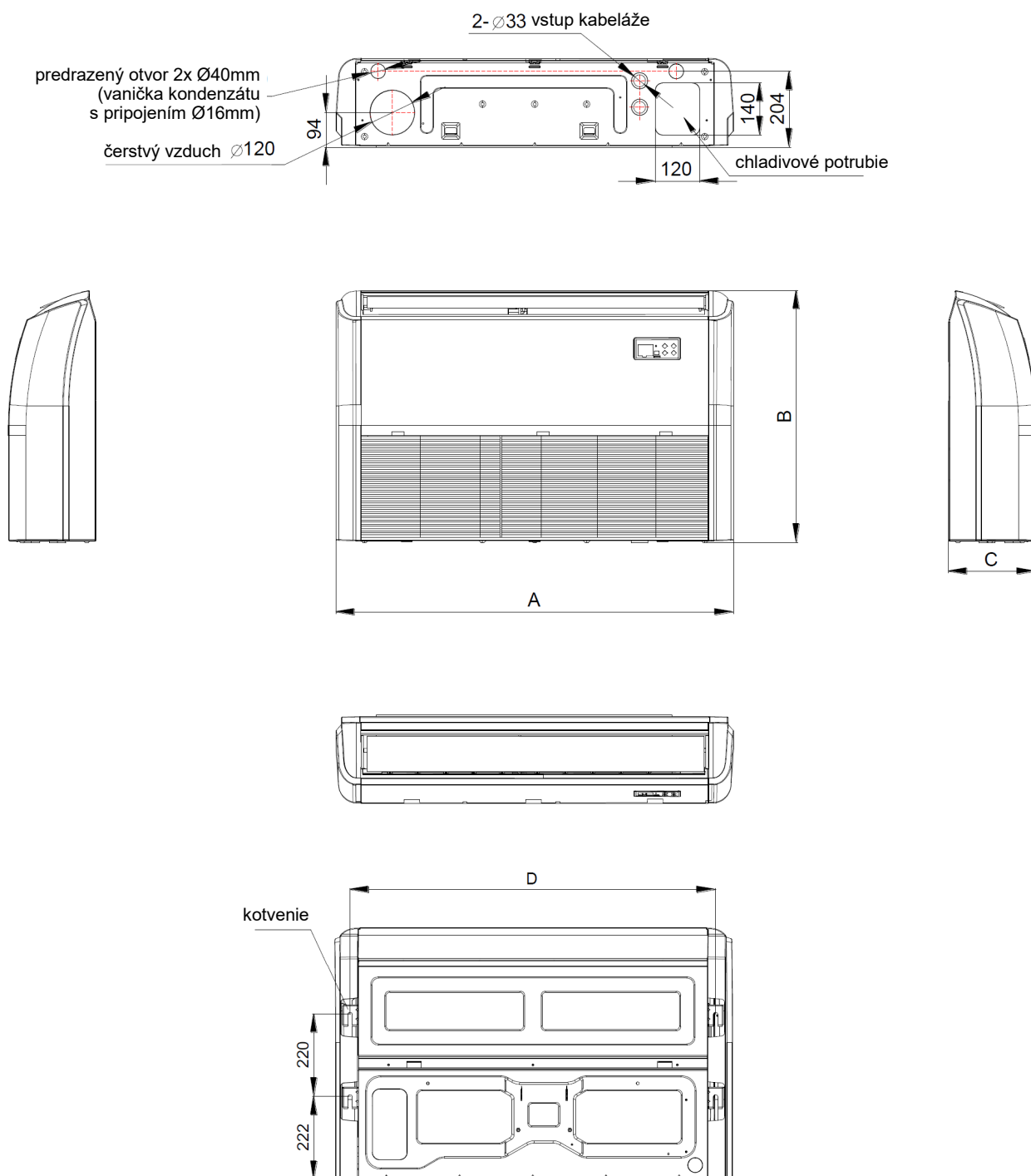
### HDMB, HDLA 025, 035, 050



Model	A (mm)	B (mm)	C (mm)
HDMB 025	802	297	189
HDMB 035	802	297	189
HDMB 050	965	319	215

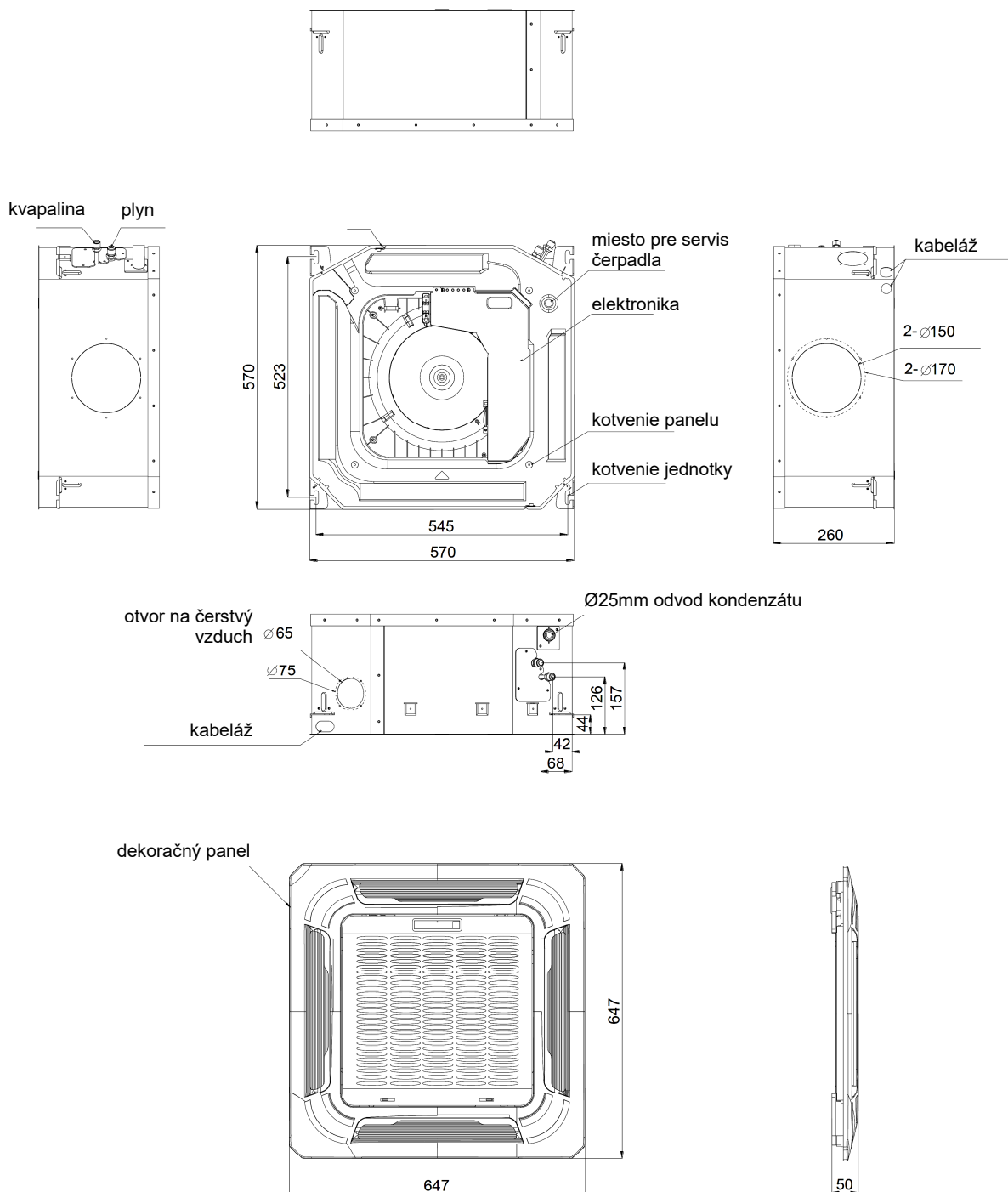
Model	A (mm)	B (mm)	C (mm)
HDLA 025	805	285	194
HDLA 035	805	285	194
HDLA 050	957	302	213

## FDMX 050



Model	A (mm)	B (mm)	C (mm)	D (mm)
FDMX 050	1068	675	235	983

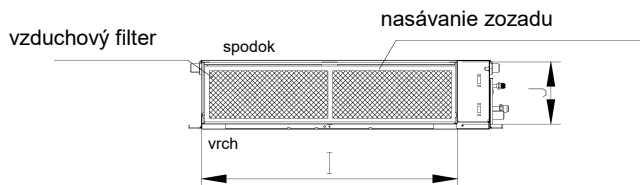
CDMX 025, 035, 050



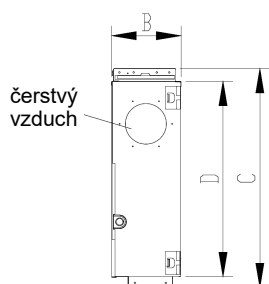


# DDMX 035, 050

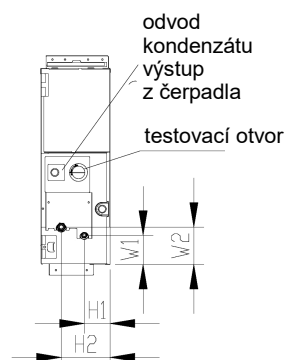
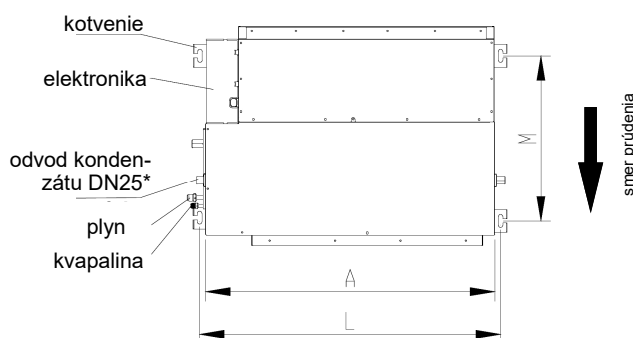
## POHĽAD ZOZADU



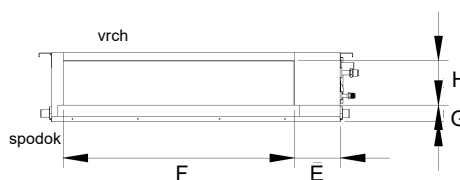
\* pre odvod kondenzátu použite výstup z čerpadla kondenzátu v hornej časti jednotky



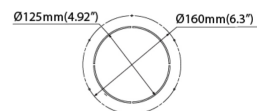
## POHĽAD ZDOLA - NASÁVANIE ZOZADU (štď.)



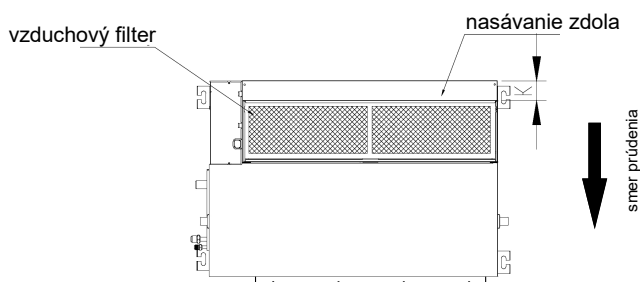
## POHĽAD SPREDU



otvor na čerstvý vzduch 018



## POHĽAD ZDOLA - NASÁVANIE ZDOLA (alt.)

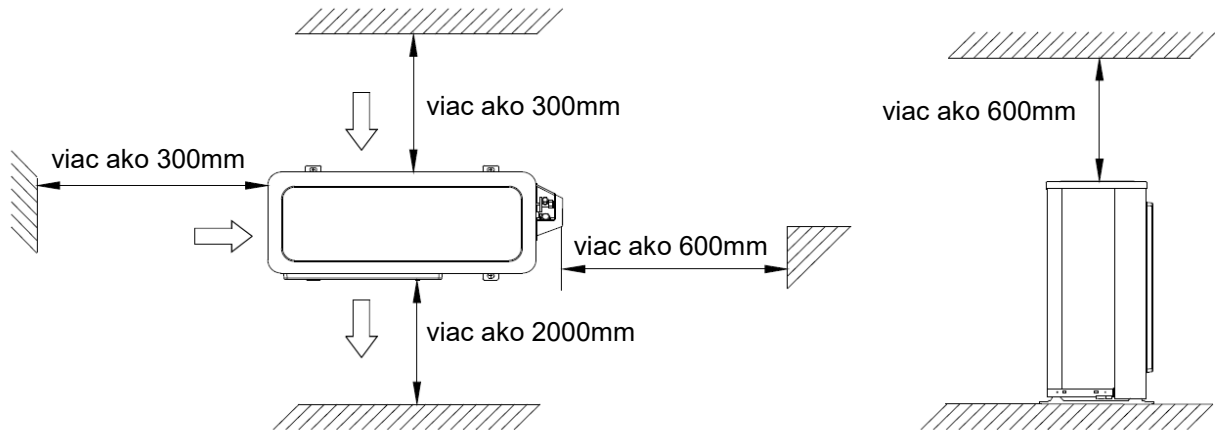


Prevedenie jednotky je pravé, tzn. pripojenie chladivového potrubia a aj elektrických pripojení je vpravo. Jednotku je možné upraviť na mieste inštalácie pre nasávanie zdola a to premontovaním spodného krycieho plechu na zadnú časť jednotky a príruby s filtrom zo zadnej časti na spodnú časť.

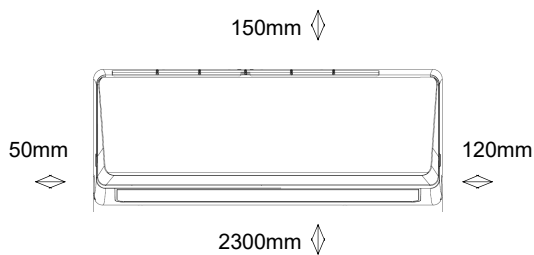
Model	Hlavné rozmery (mm)				Výfuk vzduchu (mm)				Nasávanie vzduchu (mm)			Kotvenie (mm)		Potrubie (mm)			
	A	B	C	D	E	F	G	H	I	J	K	L	M	H1	H2	W1	W2
DDMX 035	700	200	506	450	137	537	30	152	599	186	50	741	360	84	140	84	84
DDMX 050	880	210	674	600	140	706	50	136	782	190	40	920	508	78	148	88	112

## MINIMÁLNY VYŽADOVANÝ PRIESTOR

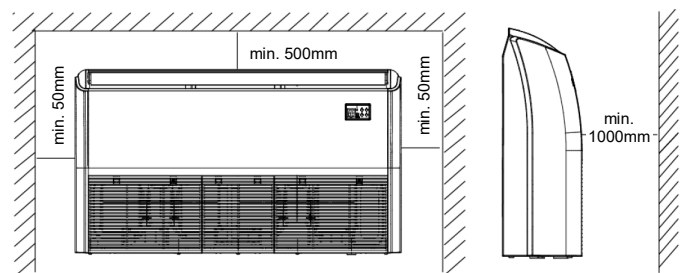
### ZDAA



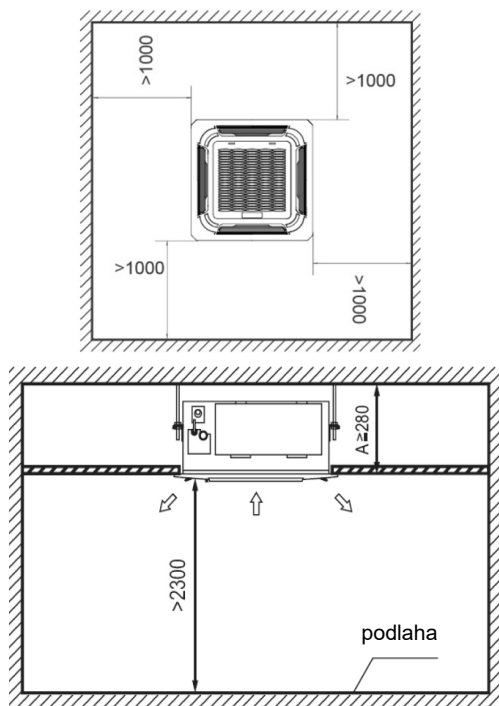
### HDMB / HDLA



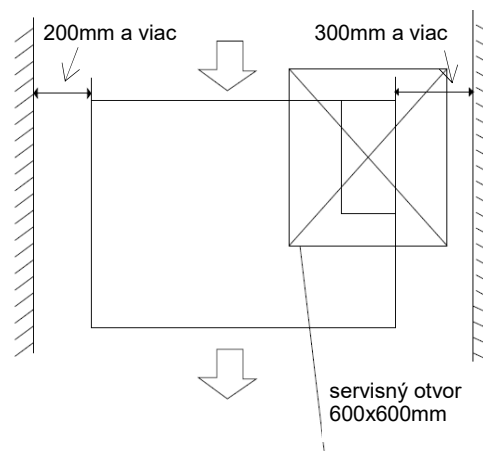
### FDMX



### CDMX



### DDMX



Nezabudnite na priestor pre vyberanie vzduchového filtra.

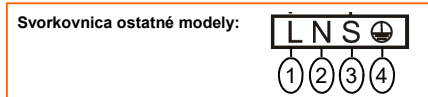
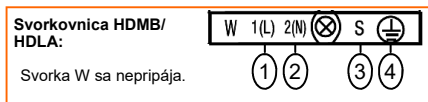
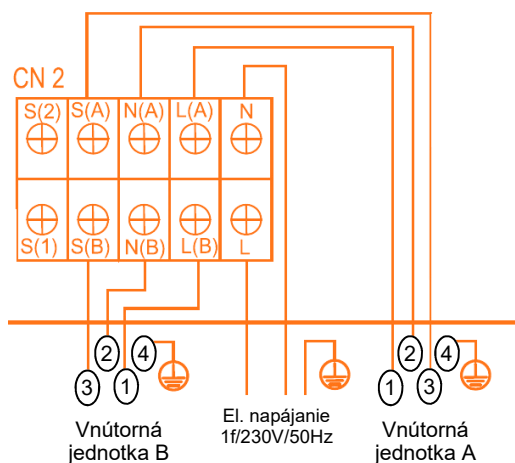
Jed: mm

## ISTENIE A PRIEREZY KÁBLOV

MULTISPLIT SYSTÉM	ELEKTRICKÉ NAPÁJANIE				PREPOJOVACÍ KÁBEL	
	prívod elektrického napájania	vnútorná jednotka		vonkajšia jednotka		prepojenie medzi vonkajšou a vnútornými jednotkami
		napájací kábel	istič	napájací kábel	istič	
<b>ZDAA 2050</b>	len do <b>vonkajšej jednotky</b> (1f/230V/50Hz)	-	-	<b>3 x 2,5 mm<sup>2</sup></b> (fáza, nula, zem)	<b>16A</b> (motorický C alebo D)	<b>2x (4 x 1,5 mm<sup>2</sup>)</b> 2x (fáza(L), nula(2)(N), zem, komunikácia(S))

Uvedené prierezy a istenia sú odporúčané. Za voľbu správneho prierezu káblov a istenia zodpovedá inštalčná firma po zohľadnení miesta inštalácie, pričom je nutné zobrať do úvahy dĺžku kábla, teplotu okolia atď. Taktiež musí splňať miestne predpisy a elektrické normy.

Na jednotkách ZDAA sa svorky S(2) a S(1) nepripájajú!



## VÝKONOVÉ PARAMETRE

Kombinácia	CHLADENIE										VYKUROVANIE									
	Nominálny výkon (kW)		Celkový výkon (kW)			Celkový príkon (kW)			EER	SEER/energetická trieda	Nominálny výkon (kW)		Celkový výkon (kW)			Celkový príkon (kW)			COP	SCOP/energetická trieda
<b>25+25</b>	2.65	2.65	2.12	5.30	6.41	0.54	1.64	2.05	3.23	6.3/A++	2.78	2.78	2.23	5.57	6.68	0.51	1.50	1.88	3.71	4.00/A+
<b>25+35</b>	2.27	3.03	2.12	5.30	6.41	0.54	1.64	2.05	3.23	6.3/A++	2.39	3.18	2.23	5.57	6.68	0.51	1.50	1.88	3.71	4.00/A+
<b>25+50</b>	1.77	3.53	2.12	5.30	6.47	0.54	1.64	2.05	3.23	6.3/A++	1.86	3.71	2.23	5.57	6.68	0.51	1.50	1.88	3.71	4.00/A+
<b>35+35</b>	2.65	2.65	2.12	5.30	6.41	0.54	1.64	2.05	3.23	6.3/A++	2.79	2.79	2.23	5.57	6.68	0.51	1.50	1.88	3.71	4.00/A+

V tabuľke je zobrazené rozdelenie výkonov na spustené vnútorné jednotky.

---

Predajca



**Ochrana životného prostredia**

Európska smernica 2012/19/EU stanovuje:

Symbol preškrtnutého odpadkového koša v užívateľskom návode, alebo na balení výrobku znamená, že daný produkt nesmie byť likvidovaný spolu s komunálnym odpadom.

Spotrebiteľ je povinný likvidovať elektrické a elektronické zariadenia označené symbolom preškrtnutého odpadkového koša prostredníctvom špecializovaných zberných miest určených vládou alebo miestnymi orgánmi.

Recykláciou, alebo inými formami využitia starých prístrojov, prispievate k ochrane vášho životného prostredia.