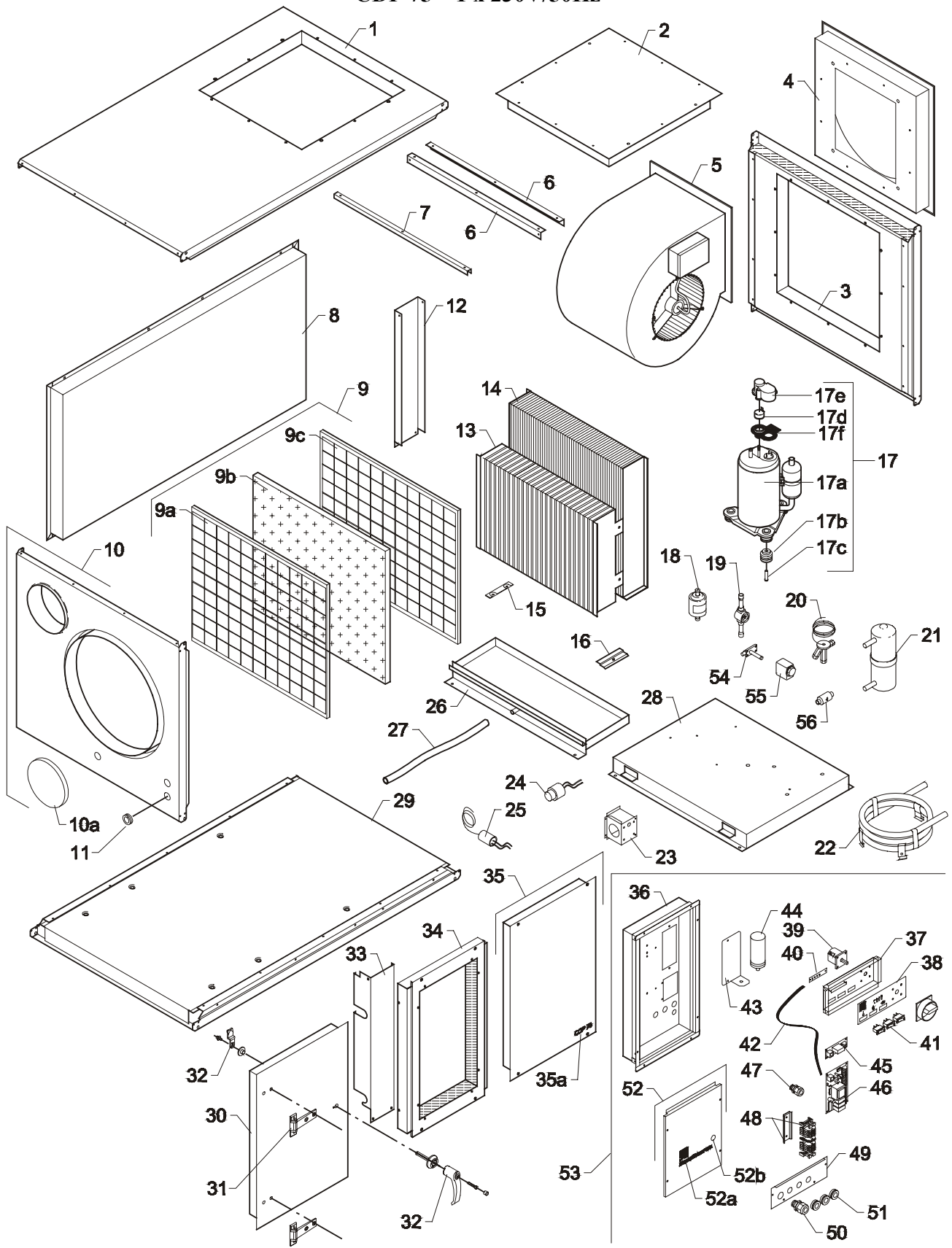


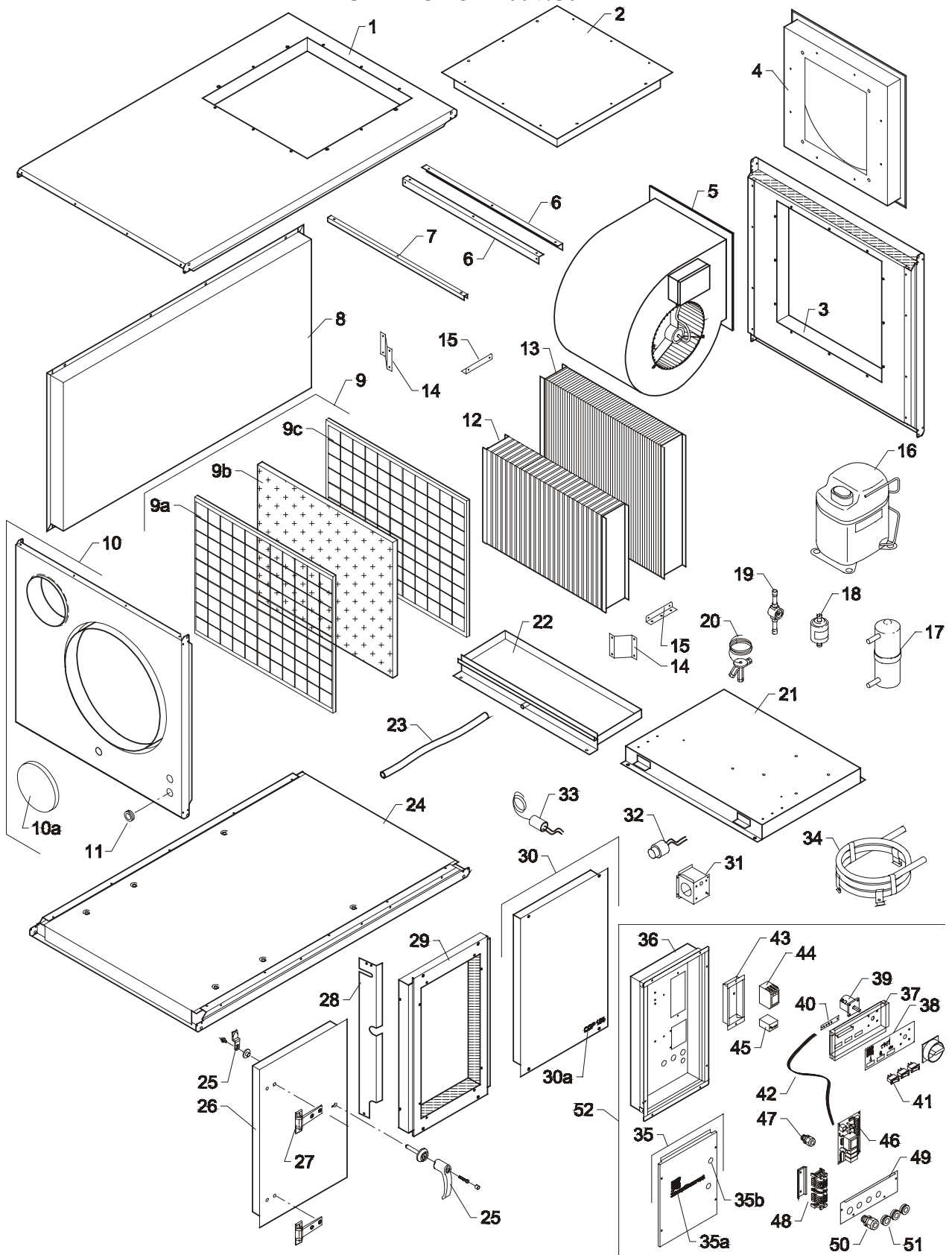
CDP 75 – 1 x 230V/50Hz



CDP 75 – 1 x 230V/50Hz

Pos.	Dantherm no.	Beskrivelse	Designation	Beschreibung	Désignation
1	293600	Topplade	Top cover panel	Deckplatte oben	Tôle en haut
2	175357	Blændeplade, kpl.	Blind cover, cpl.	Blenddeckplatte, kpl.	Tôle dissimulée, cpl.
3	293601	Gavl højre	Cover panel right	Deckplatte rechts	Tôle droite
4	175375	Ventilator holder, kpl.	Fan bracket, cpl.	Ventilatorhalter, kpl.	Support de ventilateur, cpl.
5	530150	Ventilator	Fan	Ventilator	Ventilateur
6	069219				
7	069204				
8	175289	Dækplade bag kpl.	Cover panel, rear, cpl.	Deckplatte hinten, kpl.	Tôle, derrière, cpl.
9	175296	Filter, kpl.	Filter, cpl.	Filter, kpl.	Filter, cpl.
9a	069216	Filterrist, indre	Filter grille, internal	Filtergitter, inwendig	Grille filtre, intérieure
9b	069215	Filter	Filter	Filter	Filtre
9c	069217	Filterrist, ydre	Filter grille, external	Filtergitter, auswendig	Grille filtre, extérieure
10	293602	Gavl, venstre	Cover panel left	Deckplatte links	Tôle gauche
10a	068894	Indløbsstuds	Inlet spigot	Einlassstutzen	Raccordement d'entrée
11	524750	Membrantylle	Diaphragm bush	Membrantülle	Douille diaphragme
12	069203				
13	600027	Fordamperflade	Evaporator	Verdampfer	Evaporateur
14	600026	Kondensatorflade	Condenser	Kondensator	Condenseur
15	069197				
16	069198	Styr for kondensator flade	Guide for condenser coil	Steuer für Kondensator	Guide du condenseur
17	602441	Kompressor, kpl.	Compressor, cpl.	Kompressor, kpl	Compresseur, cpl
17a	606228	Kompressor	Compressor	Kompressor	Compresseur
17b	602450	Svingningsdæmper	Vibration damper	Schwingungsdämpfer	Amortisseur de vibrations
17c	602458	Bøsning for kompressor	Bushing for compressor	Buchse für Kompressor	Manchon p. compresseur
17d	602453	Sikring	Safety	Sicherung	Sécurité
17e	602455	Dæksel	Cap	Deckel	Couverture
17f	602456	Pakning for dæksel	Seal	Dichtung	Joint d'étanchéité
18	607231	Tørrefilter	Dry filter	Trockenfilter	Filtre sec
19	607630	Skueglas	Inspection glass	Schauglas	Verre indicateur
20	603910	Termoventil	Thermo-valve	Thermoventil	Clapet thermostatique
21	602740	Receiver	Receiver	Receiver	Collecteur
22	175333	Vandkølet kondensator kpl.	Water-cooled condenser, cpl.	Wassergekühltem Kondensator, kpl.	Condenseur à eau, cpl.
23	069505				
24	606730	Patronpressostat	Cartridge pressostat	Patronenpressostat	Pressostat cartouche
25	606710	Patronpressostat	Cartridge pressostat	Patronenpressostat	Pressostat cartouche
26	175283	Drypbakke	Condensate tray	Kondenswasserschale	Bac à eau condensée
27	428100	Slange, 1/2"	Armoured hose, 1/2"	Wasserschlauch, 1/2"	Tuyau d'écoulement, 1/2"
28	175297				
29	293603	Bundplade	Bottom cover panel	Bodenplatte	Tôle de fond
30	175293	Dækplade, venstre	Cover panel, left side	Deckplatte, links	Tôle, gauche
31	541820	Hængsel for dør	Hinge for door	Scharnier für Tür	Charnière p. porte
32	175361	Håndtag	Handle	Handgriff	Poignée
33	069345				
34	175295	Dækplade	Cover panel	Deckplatte	Tôle
35	293604	Dækplade, højre	Cover panel, right side	Deckplatte, rechts	Tôle, droite
35a	527915	Skilt - CDP 75	Label - CDP 75	Aufkleber - CDP 75	Étiquette - CDP 75
36	175348	El-kasse med skinner	Control panel with rails	Schalttschrank mit Schienen	Coffret de régulation avec rail
37	069208	Manøvre panel	Operating panel	Manövriertpaneel	Panneau de manœuvre
38	517601	Label for styrepanel	Label for operating panel	Aufkleber für Manövriertpaneel	Étiquette pour panneau de manœuvre
39	521259	Sikkerhedsafbryder	Safety switch	Sicherheitsschalter	Coupe-circuit de sécurité
40	517594	Diodeprint	Diode print	Printdiode	Platine de diode
41	515081	Vippeafbryder	Toggle switch	Kippschalter	Interrupteur basculant
42	517596	Fladkabel til diodeprint	Flat cable for diode	Flachkabel für Diodenplatine	Cable plat pour platine de diode
43	069206				
44	602444	Driftkondensator	Condenser	Betriebskondensator	Condenseur
45	517597	Varmeprint for print	Heat print for print	Wärmeprint für Print	Platine chauffage pour platine
46	517593	Printkort	PCB	Printplatte	Platine électronique
47	527034	Kabelforskrøning	Cable entry	Kabelverschraubung	Entrée de cable
48	175362	Klemmesamling	Terminal assembly	Klemmensammlung	Assemblage des bornes
49	069284	Indtag for elkasse	Inlet for control panel	Einlass für Schalttschrank	Entrée pour coffret de régulation
50	527031	Kabelforskrøning	Cable entry	Kabelverschraubung	Entrée de cable
51	524750	Membrantylle	Diaphragm bush	Membrantülle	Douille diaphragme
52	293605	Inspektionspanel	Inspection panel	Inspektionspaneel	Panneau d'inspection
52a	528102	Skilt - Dantherm logo	Label - Dantherm logo	Aufkleber - Dantherm Logo	Étiquette - logo Dantherm
52b	560620	Gummitrykknop	Rubber push button	Gummidruckknopf	Bouton poussoir en caoutchouc
53	175284	El-kasse, kpl.	Control panel, cpl.	Schalttschrank kpl.	Panneau de commande cpl.
54	605470	Magnetventil	Solenoid valve	Magnetventil	Vanne solénoïde
55	605440	Spole for magnetventil	Coil for solenoid valve	Spule für Magnetventil	Bobine pour vanne solénoïde
56	604880	Kontraventil	Non-return valve	Rückschlagventil	Soupape de non-retour

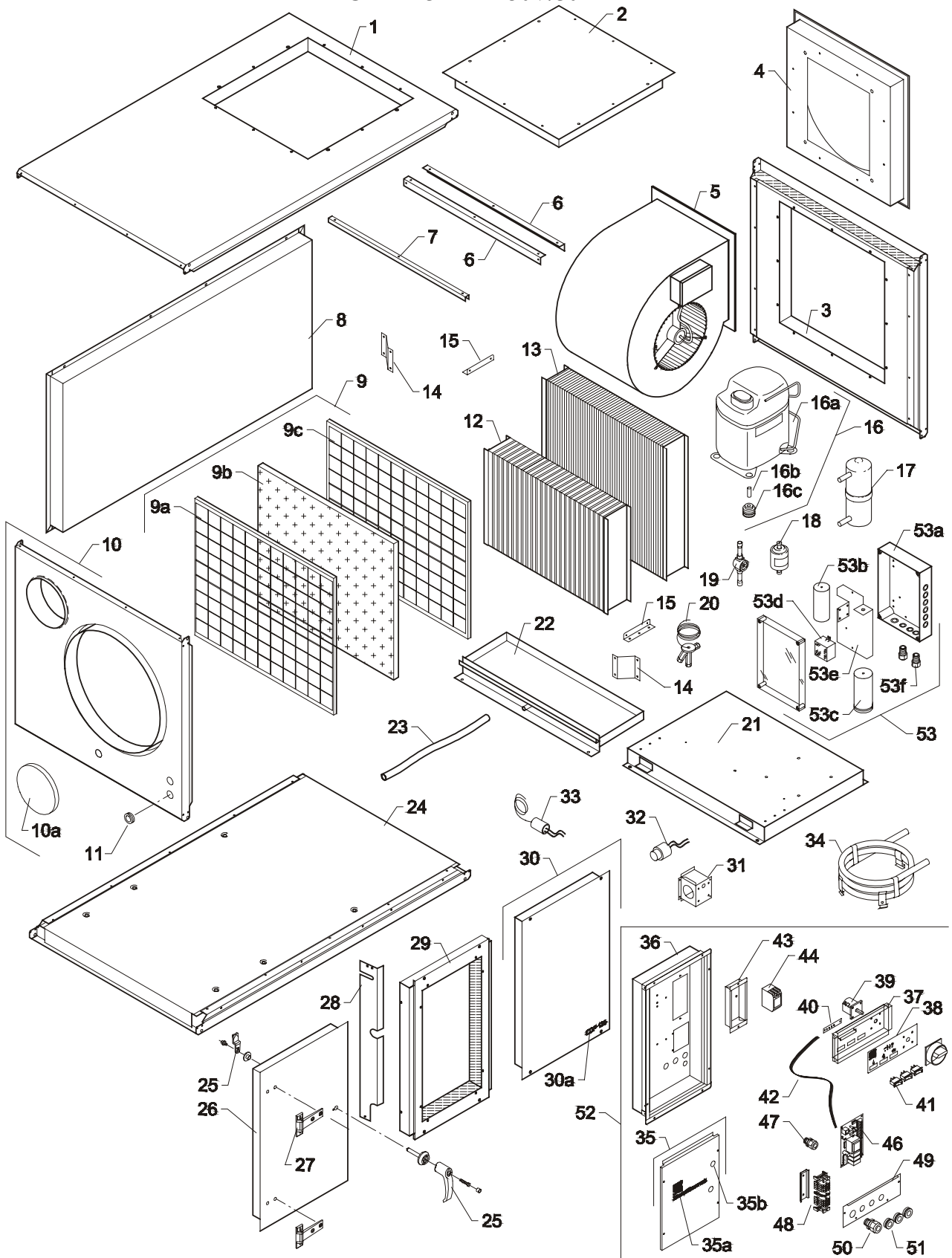
CDP 125 – 3 x 400V/50Hz



CDP 125 – 3 x 400V/50Hz

Pos.	Dantherm no.	Beskrivelse	Designation	Beschreibung	Désignation
1	293606	Topplade	Top cover panel	Deckplatte oben	Tôle en haut
2	175357	Blændeplade kpl.	Blind cover, cpl.	Blenddeckplatte, kpl.	Tôle dissimulée, cpl.
3	293607	Gavl højre	Cover panel, right side	Deckplatte, rechts	Tôle droite
4	175359	Ventilator holder kpl.	Fan bracket, cpl.	Ventilatorhalter, kpl.	Support de ventilateur, cpl.
5	531520	Ventilator	Fan	Ventilator	Ventilateur
6	069326				
7	069329				
8	175305	Dækplade bag kpl.	Cover panel, rear, cpl.	Deckplatte, hinten, kpl.	Tôle de derrière, cpl
9	175334	Filter, kpl.	Filter, cpl.	Filter, kpl.	Filtre, cpl.
9a	069317	Filterrist, indre	Filter grille, internal	Filtergitter, inwendig	Grille filtre, intérieure
9b	069316	Filter	Filter	Filter	Filtre
9c	069318	Filterrist, ydre	Filter grille, external	Filtergitter, auswendig	Grille filtre, extérieure
10	293608	Gavl, venstre	Cover panel, left	Deckplatte, links	Tôle gauche
10a	069346	Endebund	Base plate	Bodendeckplatte	Tôle de fond
11	524750	Membrantülle	Diaphragm bush	Membrantülle	Douille diaphragme
12	600020	Fordamperflade	Evaporator	Verdampfer	Évaporateur
13	600940	Kondensatorflade	Condenser	Kondensator	Condenseur
14	069349				
15	069348				
16	601922	Kompressor	Compressor	Kompressor	Compresseur
17	602790	Receiver	Receiver	Receiver	Collecteur
18	607231	Tørrefilter	Dry filter	Trockenfilter	Filtre sec
19	607630	Skueglas	Inspection glass	Schauglas	Verre indicateur
20	603941	Termoventil	Thermo-valve	Thermoventil	Clapet thermique
21	175347				
22	175298	Drypbakke	Condensate tray	Kondenswasserschale	Bac à eau condensée
23	428100	Slange, 1/2"	Armoured hose, 1/2"	Wasserschlauch, 1/2"	Tuyau d'écoulement, 1/2"
24	293609	Bundplade	Bottom cover panel	Bodendeckplatte	Tôle de fond
25	175361	Håndtåg sæt til låge	Handle	Handgriff	Poignée
26	175308	Dækplade, venstre, kpl.	Cover panel, left side, cpl.	Deckplatte, links, kpl.	Tôle gauche, cpl.
27	541820	Hængsel for dør	Hinge for door	Scharnier für Tür	Charnière p. porte
28	069347				
29	175311				
30	293610	Dækplade, højre	Cover panel, right side	Deckplatte, rechte Seite	Tôle, droite
30a	527916	Skilt - CDP 125	Label - CDP 125	Aufkleber - CDP 125	Étiquette - CDP 125
31	069505				
32	606730	Patronpressostat	Cartridge pressostat	Patronenpressostat	Pressostat cartouche
33	606710	Patronpressostat	Cartridge pressostat	Patronenpressostat	Pressostat cartouche
34	175333	Vandkølet kondensator kpl.	Water-cooled condenser, cpl.	Wassergekühltem Kondensator, kpl.	Condenseur à eau, cpl.
35	293611	Inspektionspanel	Inspection panel	Inspektionspaneel	Panneau d'inspection
35a	528102	Skilt - Dantherm logo	Label - Dantherm logo	Aufkleber - DAN THERM Logo	Étiquette - Dantherm logo
35b	560620	Gummitrykknop	Rubber push button	Gummidruckknopf	Bouton poussoir en caoutchouc
36	175348				
37	069208	Manøvre panel	Operating panel	Manövriertpaneel	Panneau de manœuvre
38	517601	Label for styrepanel	Label for operating panel	Aufkleber für Manövriertpaneel	Étiquette pour panneau de manœuvre
39	521259	Sikkerhedsafbryder	Safety switch	Sicherheitsschalter	Coupe-circuit de sécurité
40	517594	Diodeprint	Diode print	Printdiode	Platine de diode
41	515081	Vippeafbryder	Toggle switch	Kippschalter	Interrupteur basculant
42	517596	Fladkabel til diodeprint	Flat cable for diode print	Flachkabel für Printdiode	Cable plat pour platine de diodes
43	069210				
44	510340	Kontaktor	Contacteur	Schütz	Contacteur
45	511400	Termorelæ	Thermal relay	Thermorelais	Relais thermique
46	517593	Printkort	PCB	Printplatte	Platine électronique
47	527034	Kabelforskrøning	Cable entry	Kabelverschraubung	Entrée de cable
48	175362	Klemmesamling	Terminal assembly	Klemmensammlung	Assemblage des bornes
49	069284	Indtag for elkasse	Inlet for control panel	Einlass für Schaltschrank	Entrée pour coffret de régulation
50	527031	Kabelforskrøning	Cable entry	Kabelverschraubung	Entrée de cable
51	524750	Membrantülle	Diaphragm bush	Membrantülle	Douille diaphragme
52	175299	El-kasse, kpl.	Control panel, cpl.	Schaltschrank, kpl.	Panneau de commande, cpl.

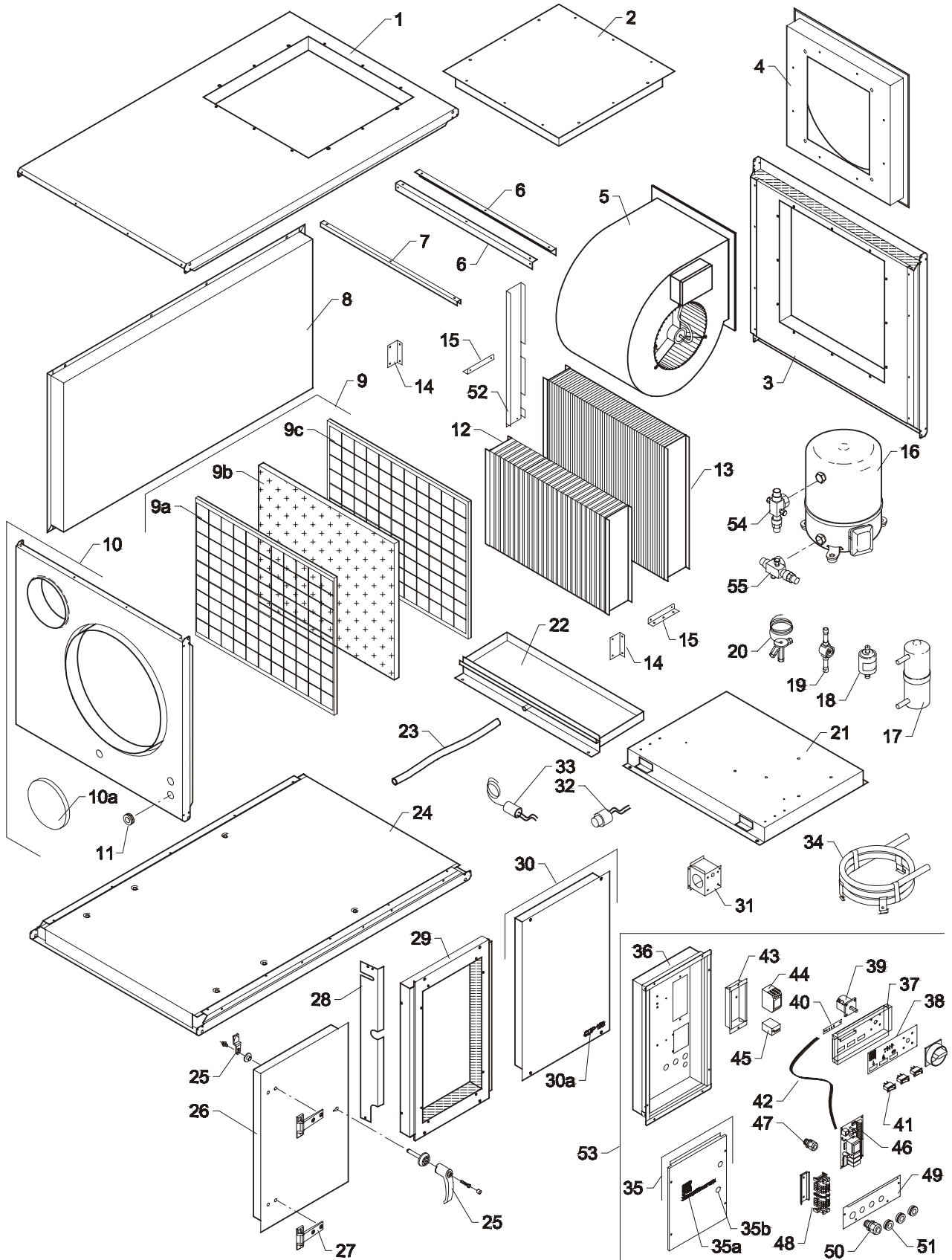
CDP 125 – 1 x 230V/50Hz



CDP 125 - 1 x 230V/50Hz

Pos.	Dantherm no.	Beskrivelse	Designation	Beschreibung	Désignation
1	293606	Topplade	Top cover panel	Deckplatte oben	Tôle en haut
2	175357	Blændeplade, kpl.	Blind cover, cpl.	Blenddeckplatte, kpl.	Tôle dissimulée, cpl.
3	293607	Gavl højre	Cover panel, right side	Deckplatte, rechts	Tôle droite
4	175359	Ventilator holder, kpl.	Fan bracket, cpl.	Ventilatorhalter, kpl.	Support de ventilateur, cpl.
5	531520	Ventilator	Fan	Ventilator	Ventilateur
6	069326				
7	069329				
8	175305	Dækplade bag, kpl.	Cover panel, rear, cpl.	Deckplatte, hinten, kpl.	Tôle de derrière, cpl.
9	175334	Filter, kpl.	Filter, cpl.	Filter, kpl.	Filtre, cpl.
9a	069317	Filterrist, indre	Filter grille, internal	Filtergitter, inwendig	Grille filtre, intérieure
9b	069316	Filter	Filter	Filter	Filtre
9c	069318	Filterrist, ydre	Filter grille, external	Filtergitter, auswendig	Grille filtre, extérieure
10	293608	Gavl venstre	Cover panel, left	Deckplatte, links	Tôle gauche
10a	069346	Endebund	Base plate	Bodenplatte	Tôle de fond
11	524750	Membrantülle	Diaphragm bush	Membrantülle	Douille diaphragme
12	600020	Fordamperflade	Evaporator	Verdampfer	Évaporateur
13	600940	Kondensatorflade	Condenser	Kondensator	Condenseur
14	069349				
15	069348				
16	601924	Kompressor, kpl.	Compressor, cpl.	Kompressor, kpl.	Compresseur, cpl.
16a	601923	Kompressor	Compressor	Kompressor	Compresseur
16b	601929	Bøsning	Bushing	Buchse	Manchon
16c	601928	Svingningsdæmper	Vibration damper for	Schwingungsdämpfer	Amortisseur
17	602790	Receiver	Receiver	Receiver	Collecteur
18	607231	Tørrefilter	Dry filter	Trockenfilter	Filtre sec
19	607630	Skueglas	Inspection glass	Schauglas	Verre indicateur
20	603941	Termoventil	Thermo-valve	Thermoventil	Clapet thermique
21	175347				
22	175298	Drypbakke	Condensate tray	Kondenswasserschale	Bac à eau condensée
23	428100	Slange, 1/2"	Armoured hose, 1/2"	Wasserschlauch, 1/2"	Tuyau d'écoulement, 1/2"
24	293609	Bundplade	Bottom cover panel	Bodendeckplatte	Tôle de fond
25	175361	Håndtag sæt til låge	Handle	Handgriff	Poignée
26	175308	Dækplade, venstre, kpl.	Cover panel, left side, cpl.	Deckplatte, links, kpl.	Tôle gauche, cpl.
27	541820	Hængsel for dør	Hinge for door	Scharnier für Tür	Charnière p. porte
28	069347				
29	175311				
30	293610	Dækplade, højre	Cover panel, right side	Deckplatte, rechte Seite	Tôle, droite
30a	527916	Skilt - CDP 125t	Label - CDP 125	Aufkleber - CDP 125	Étiquette - CDP 125
31	069505				
32	606730	Patronpressostat	Cartridge pressostat	Patronenpressostat	Pressostat cartouche
33	606710	Patronpressostat	Cartridge pressostat	Patronenpressostat	Pressostat cartouche
34	175333	Vandkølet kondensator, kpl.	Water-cooled condenser, cpl.	Wassergekühltem Kondensator, kpl.	Condenseur à eau, cpl.
35	293611	Inspektionspanel	Inspection panel	Inspektionspaneel	Panneau d'inspection
35a	528102	Skilt - Dantherm logo	Label - Dantherm logo	Aufkleber - DANATHERM Logo	Étiquette - Dantherm logo
35b	560620	Gummitrykknop	Rubber push button	Gummidruckknopf	Bouton poussoir en caoutchouc
36	175348				
37	069208	Manøvre panel	Operating panel	Manövriertpaneel	Panneau de manœuvre
38	517601	Label for styrepanel	Label for operating panel	Aufkleber für Manövriertpaneel	Étiquette pour panneau de manœuvre
39	521259	Sikkerhedsafbryder	Safety switch	Sicherheitsschalter	Coupe-circuit de sécurité
40	517594	Diodeprint	Diode print	Printdiode	Platine de diode
41	515081	Vippeafbryder	Toggle switch	Kippschalter	Interrupteur basculant
42	517596	Fladkabel til diodeprint	Flat cable for diode print	Flachkabel für Printdiode	Cable plat pour platine de diodes
43	069210				
44	510340	Kontaktor	Contacteur	Schütz	Contacteur
46	517593	Printkort	PCB	Printplatte	Platine électronique
47	527034	Kabelforskrøning	Cable entry	Kabelverschraubung	Entrée de cable
48	175362	Klemmesamling	Terminal assembly	Klemmensammlung	Assemblage des bornes
49	069284	Indtag for elkasse	Inlet for control panel	Einlass für Schaltschrank	Entrée pour coffret de régulation
50	527031	Kabelforskrøning	Cable entry	Kabelverschraubung	Entrée de cable
51	524750	Membrantülle	Diaphragm bush	Membrantülle	Douille diaphragme
52	175376	El-kasse komplet	Control panel cpl.	Schaltschrank kpl.	Panneau de commande
53	175377	Startudstyrsboks	Box with starting equipment	Kasten mit Startausrüstung	Boîte avec élément de mise en route
53a	525831	Monteringskasse	Mounting box	Montierungskasten	Boîte de montage
53b	601926	Start kondensator	Starting capacitor	Startkondensator	Condensateur de démarrage
53c	601925	Driftskondensator	Capacitor	Betriebskondensator	Condenseur de service
53d	601927	Startrelæ	Starting relay	Anlaufrelais	Relais de démarrage
53e	069514	Holder til startudstyr	Bracket for starting equipment	Halter für Startausrüstung	Support - élément de mise en route
53f	527040	Kabelforskrøning	Cable entry	Kabelverschraubung	Entrée de cable

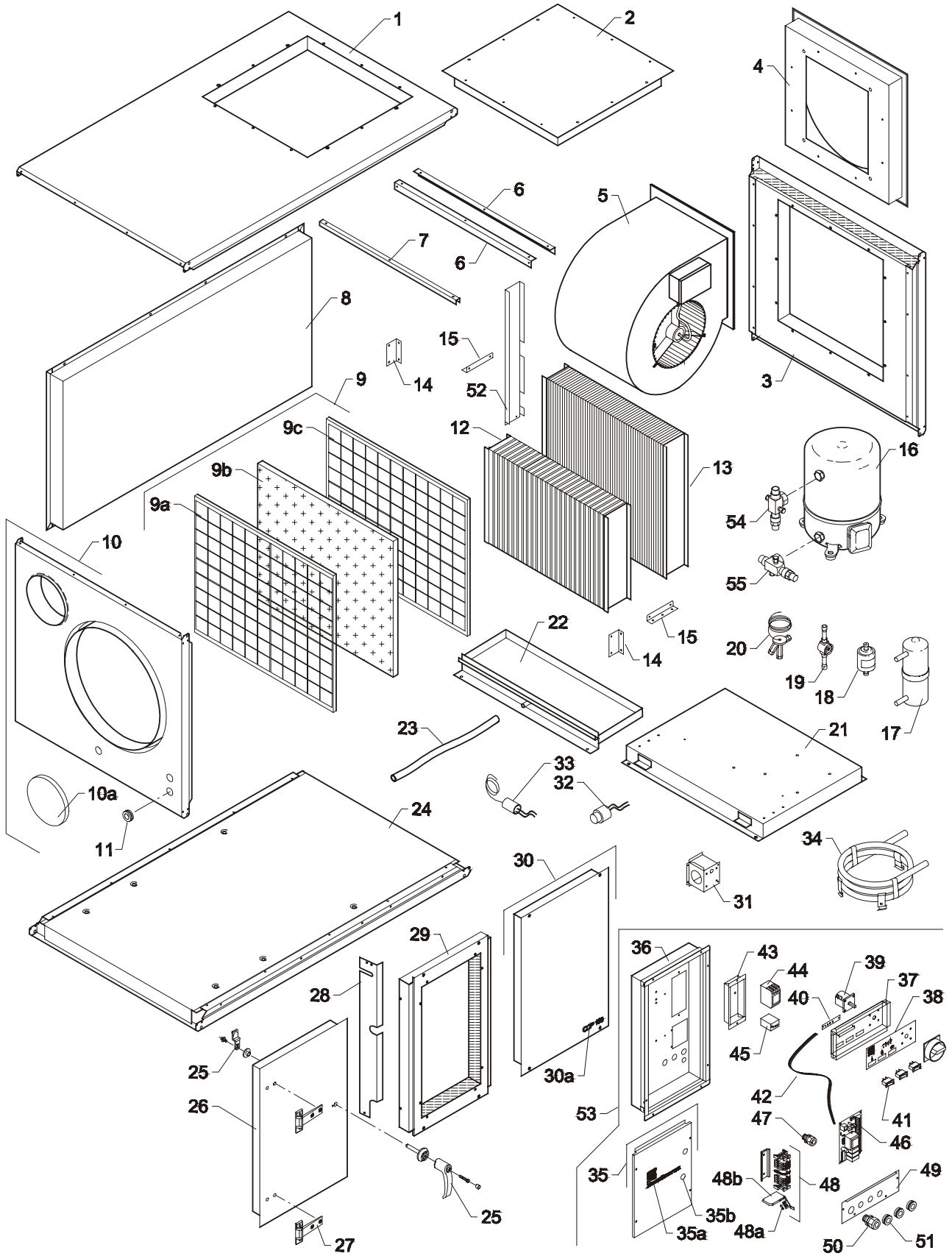
CDP 165 – 3 x 400V/50Hz



CDP 165 – 3 x 400V/50Hz

Pos.	Dantherm no.	Beskrivelse	Designation	Beschreibung	Désignation
1	293612	Topplade	Top cover panel	Deckplatte oben	Tôle en haut
2	175364	Blændeplade, kpl.	Blind cover, cpl.	Blenddeckplatte, kpl.	Tôle dissimulée, cpl.
3	293613	Gavl højre	Cover panel, right side	Deckplatte rechts	Tôle droite
4	175365	Ventilator holder, kpl.	Fan bracket, cpl.	Ventilatorhalter, kpl.	Support de ventilateur, cpl.
5	531700	Ventilator	Fan	Ventilator	Ventilateur
6	069377				
7	069382				
8	175321	Dækplade, bag, kpl.	Cover panel, rear, cpl.	Deckplatte, hinten, kpl.	Tôle de derrière, cpl.
9	175344	Filter, kpl.	Filter, cpl.	Filter, kpl.	Filtre, cpl.
9a	069365	Filterrist, indre	Filter grille, internal	Filtergitter, inwendig	Grille filtre, intérieure
9b	069364	Filter	Filter	Filter	Filtre
9c	069366	Filterrist, ydre	Filter grille, external	Filtergitter, auswendig	Grille filtre, extérieure
10	293614	Gavl, venstre	Cover panel, left side	Deckplatte, links	Tôle, gauche
10a	069346	Endebund	Base plate	Bodenplatte	Tôle de fond
11	524750	Membrantylle	Diaphragm bush	Membrantülle	Douille diaphragme
12	600028	Fordampersflade	Evaporator	Verdampfer	Evaporateur
13	600029	Kondensatorflade	Condenser	Kondensator	Condenseur
14	069384				
15	069348				
16	602021	Kompressor	Compressor	Kompressor	Compresseur
17	602790	Receiver	Receiver	Receiver	Collecteur
18	607231	Tørrefilter	Dry filter	Trockenfilter	Filtre sec
19	607630	Skueglas	Inspection glass	Schauglas	Verre indicateur
20	605111	Termoventil	Thermo-valve	Thermoventil	Clapet thermique
21	175346				
22	175314	Drybakke	Condensate tray	Kondenswasserschale	Bac à eau condensée
23	428100	Slange, 1/2"	Armoured hose, 1/2"	Wasserschlauch, 1/2"	Tuyau d'écoulement, 1/2"
24	293615	Bundplade	Bottom cover panel	Bodendeckplatte	Tôle de fond
25	175361	Håndtag sæt til låge	Handle	Handgriff	Poignée
26	175324	Dækplade, venstre, kpl.	Cover panel, left side, cpl.	Deckplatte, links, kpl.	Tôle, gauche, cpl.
27	541820	Hængsel for dør	Hinge for door	Scharnier für Tür	Charnière p. porte
28	069351				
29	175326				
30	293616	Dækplade, højre	Cover panel, right side	Deckplatte, rechts	Tôle, droite
30a	527917	Skilt - CDP 165	Label - CDP 165	Aufkleber - CDP 165	Étiquette - CDP 165
31	069505				
32	606730	Patronpressostat	Cartridge pressostat	Patronenpressostat	Pressostat cartouche
33	606710	Patronpressostat	Cartridge pressostat	Patronenpressostat	Pressostat cartouche
34	175333	Vandkølet kondensator, kpl.	Water-cooled condenser, cpl.	Wassergekühltem Kondensator, kpl.	Condenseur à eau, cpl.
35	293617	Inspektion panel	Inspection panel	Inspektionspaneel	Panneau d'inspection
35a	528102	Skilt - Dantherm logo	Label - Dantherm logo	Aufkleber - Dantherm Logo	Étiquette - Dantherm logo
35b	560620	Gummitrykknop	Rubber push button	Gummidruckknopf	Bouton poussoir en caoutchouc
36	175348				
37	069208	Manøvre panel	Operating panel	Manövrierpaneel	Panneau de manœuvre
38	517601	Label for styrepanel	Label for operating panel	Aufkleber für Manövrierpaneel	Étiquette pour panneau de manœuvre
39	521259	Sikkerhedsafbryder	Safety switch	Sicherheitsschalter	Coupe-circuit de sécurité
40	517594	Diodeprint	Diode print	Printdiode	Platine de diode
41	515081	Vippeafbryder	Toggle switch	Kippschalter	Interrupteur basculant
42	517596	Fladkabel til diodeprint	Flat cable for diode print	Flachkabel für Diodenplatine	Cable plat pour platine de diode
43	069210				
44	510340	Kontaktor	Contacteur	Schütz	Contacteur
45	511420	Termorelæ	Thermal relay	Thermorelais	Relais thermique
46	517593	Printkort	PCB	Printplatte	Platine électronique
47	527031	Kabelforskrning	Cable entry	Kabelverschraubung	Entrée de cable
48	175374	Klemmesamling	Terminal assembly	Klemmensammlung	Assemblage des bornes
49	069284	Indtag for elkasse	Inlet for control panel	Einlass für Schaltschrank	Entrée pour coffret de régulation
50	527031	Kabelforskrning	Cable entry	Kabelverschraubung	Entrée de cable
51	527030	Kabelforskrning	Cable entry	Kabelverschraubung	Entrée de câble
52	069513				
53	175315	El-kasse – kpl.	Control panel, cpl.	Schaltschrank, kpl.	Panneau e commande, cpl.
54	602230	Ventil	Valve	Ventil	Vanne
55	602250	Ventil	Valve	Ventil	Vanne

CDP 165 – 3 x 230V/50Hz



CDP 165 – 3 x 230V/50HZ

Pos.	Dantherm no.	Beskrivelse	Designation	Beschreibung	Désignation
1	293612	Topplade	Top cover panel	Deckplatte oben	Tôle en haut
2	175364	Blændeplade, kpl.	Blind cover, cpl.	Blenddeckplatte, kpl.	Tôle dissimulée, cpl.
3	293613	Gavl højre	Cover panel, right side	Deckplatte rechts	Tôle droite
4	175365	Ventilator holder, kpl.	Fan bracket, cpl.	Ventilatorhalter, kpl.	Support de ventilateur, cpl.
5	531700	Ventilator	Fan	Ventilator	Ventilateur
6	069377				
7	069382				
8	175321	Dækplade, bag kpl.	Cover panel, rear, cpl.	Deckplatte, hinten, kpl.	Tôle de derrière, cpl.
9	175344	Filter, kpl.	Filter, cpl.	Filter, kpl.	Filtre, cpl.
9a	069365	Filterrist, indre	Filter grille, internal	Filtergitter, inwendig	Grille filtre, intérieure
9b	069364	Filter	Filter	Filter	Filtre
9c	069366	Filterrist, ydre	Filter grille, external	Filtergitter, auswendig	Grille filtre, extérieure
10	293614	Gavl, venstre	Cover panel, left side	Deckplatte links	Tôle gauche
10a	069346	Endebund	Base plate	Bodendeckplatte	Tôle de fond
11	524750	Membrantylle	Diaphragm bush	Membrantülle	Douille diaphragme
12	600028	Fordamperflade	Evaporator	Verdampfer	Evaporateur
13	600029	Kondensatorflade	Condenser	Kondensator	Condenseur
14	069384				
15	069348				
16	602023	Kompressor	Compressor	Kompressor	Compresseur
17	602790	Receiver	Receiver	Receiver	Collecteur
18	607231	Tørrefilter	Dry filter	Trockenfilter	Filtre sec
19	607630	Skueglas	Inspection glass	Schauglas	Verre indicateur
20	605111	Termoventil	Thermo-valve	Thermoventil	Clapet thermique
21	175346				
22	175314	Drybakke	Condensate tray	Kondenswasserschale	Bac à eau condensée
23	428100	Slange, 1/2"	Armoured hose, 1/2"	Wasserschlauch, 1/2"	Tuyau d'écoulement, 1/2"
24	293615	Bundplade	Bottom cover panel	Bodendeckplatte	Tôle de fond
25	175361	Håndtag sæt til låge	Handle	Handgriff	Poignée
26	175324	Dækplade, venstre, kpl.	Cover panel, left side, cpl.	Deckplatte, links, kpl.	Tôle, gauche, cpl.
27	541820	Hængsel for dør	Hinge for door	Scharnier für Tür	Charnière p. porte
28	069351				
29	175326				
30	293616	Dækplade, højre	Cover panel, right side	Deckplatte, rechts	Tôle, droite
30a	527917	Skilt - CDP 165	Label - CDP 165	Aufkleber - CDP 165	Étiquette - CDP 165
31	069505				
32	606730	Patronpressostat	Cartridge pressostat	Patronenpressostat	Pressostat cartouche
33	606710	Patronpressostat	Cartridge pressostat	Patronenpressostat	Pressostat cartouche
34	175333	Vandkølet kondensator, kpl.	Water-cooled condenser, cpl.	Wassergekühltem Kondensator, kpl.	Condenseur à eau, cpl.
35	293617	Inspektion panel	Inspection panel	Inspektionspaneel	Panneau d'inspection
35a	528102	Skilt - Dantherm logo	Label - Dantherm logo	Aufkleber - Dantherm Logo	Étiquette - Dantherm logo
35b	560620	Gummitrykknop	Rubber push button	Gummidruckknopf	Bouton poussoir en caoutchouc
36	175348				
37	069208	Manøvre panel	Operating panel	Manövrierpaneel	Panneau de manœuvre
38	517601	Label for styrepanel	Label for operating panel	Aufkleber für Manövrierpaneel	Étiquette pour panneau de manœuvre
39	521274	Sikkerhedsafbryder	Safety switch	Sicherheitsschalter	Coupe-circuit de sécurité
40	517594	Diodeprint	Diode print	Printdiode	Platine de diode
41	515081	Vippeafbryder	Toggle switch	Kippschalter	Interrupteur basculant
42	517596	Fladkabel til diodeprint	Flat cable for diode print	Flachkabel für Diodenplatine	Cable plat pour platine de diode
43	069210				
44	510380	Kontaktor	Contacteur	Schütz	Contacteur
45	511440	Termorelæ	Thermal relay	Thermorelais	Relais thermique
46	517593	Printkort	PCB	Printplatte	Platine électronique
47	527031	Kabelforskrøning	Cable entry	Kabelverschraubung	Entrée de cable
48	175393	Klemmesamling	Terminal assembly	Klemmensammlung	Assemblage des bornes
48a	516000	Sikring træg	Slow-blow fuse	Sicherung træg	Fusible lente
48b	516010	Sikringssockel	Fuse socket	Sicherungssockel	Socle à fusible
49	069284	Indtag for elkasse	Inlet for control panel	Einlass für Schaltschrank	Entrée pour coffret de régulation
50	527031	Kabelforskrøning	Cable entry	Kabelverschraubung	Entrée de cable
51	527030	Kabelforskrøning	Cable entry	Kabelverschraubung	Entrée de câble
52	069513				
53	175386	El-kasse, kpl.	Control panel, cpl.	Schaltschrank, kpl.	Panneau de commande, cpl.
54	602230	Ventil	Valve	Ventil	Vanne
55	602250	Ventil	Valve	Ventil	Vanne