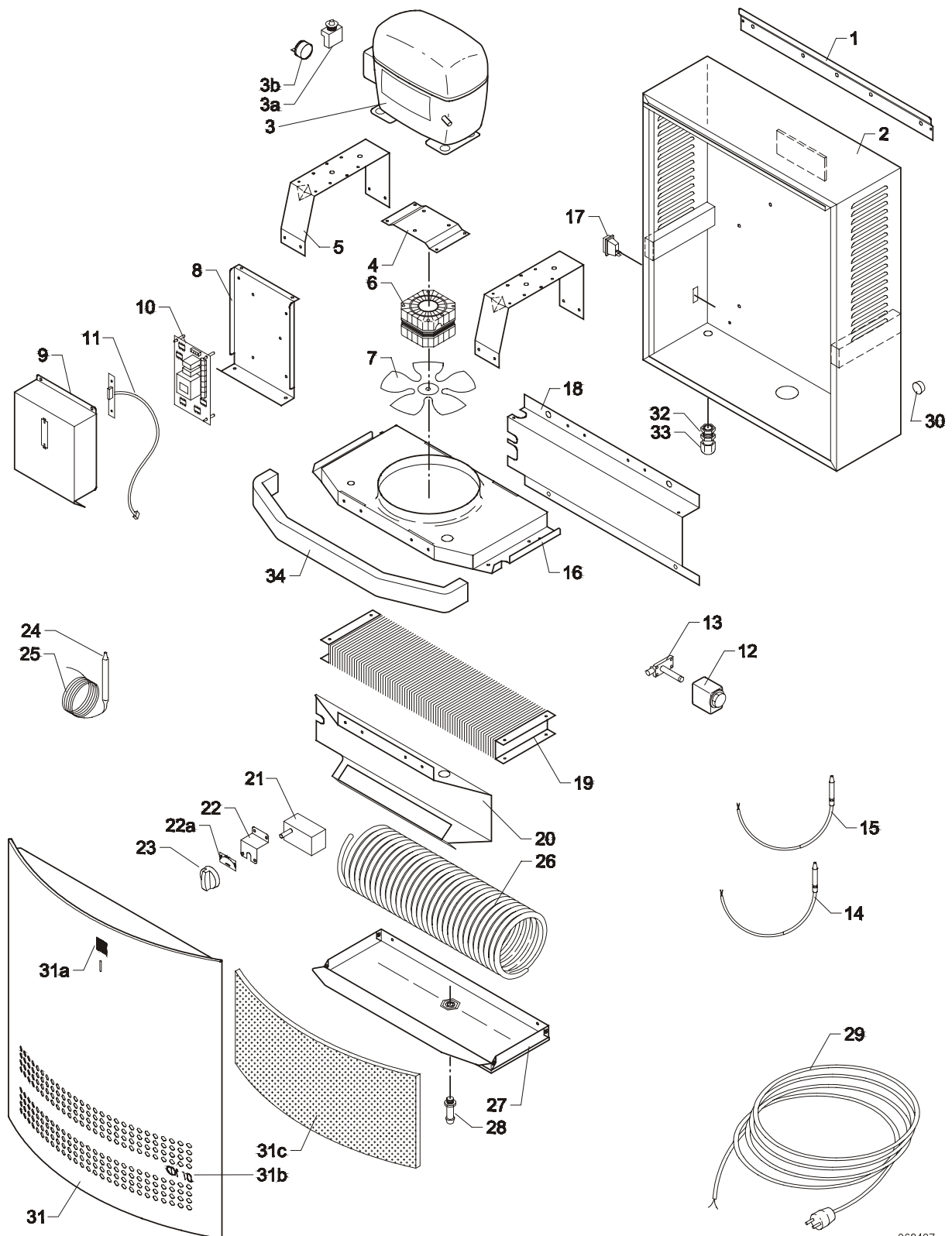


CDF 10 - 1 x 230V / 50Hz



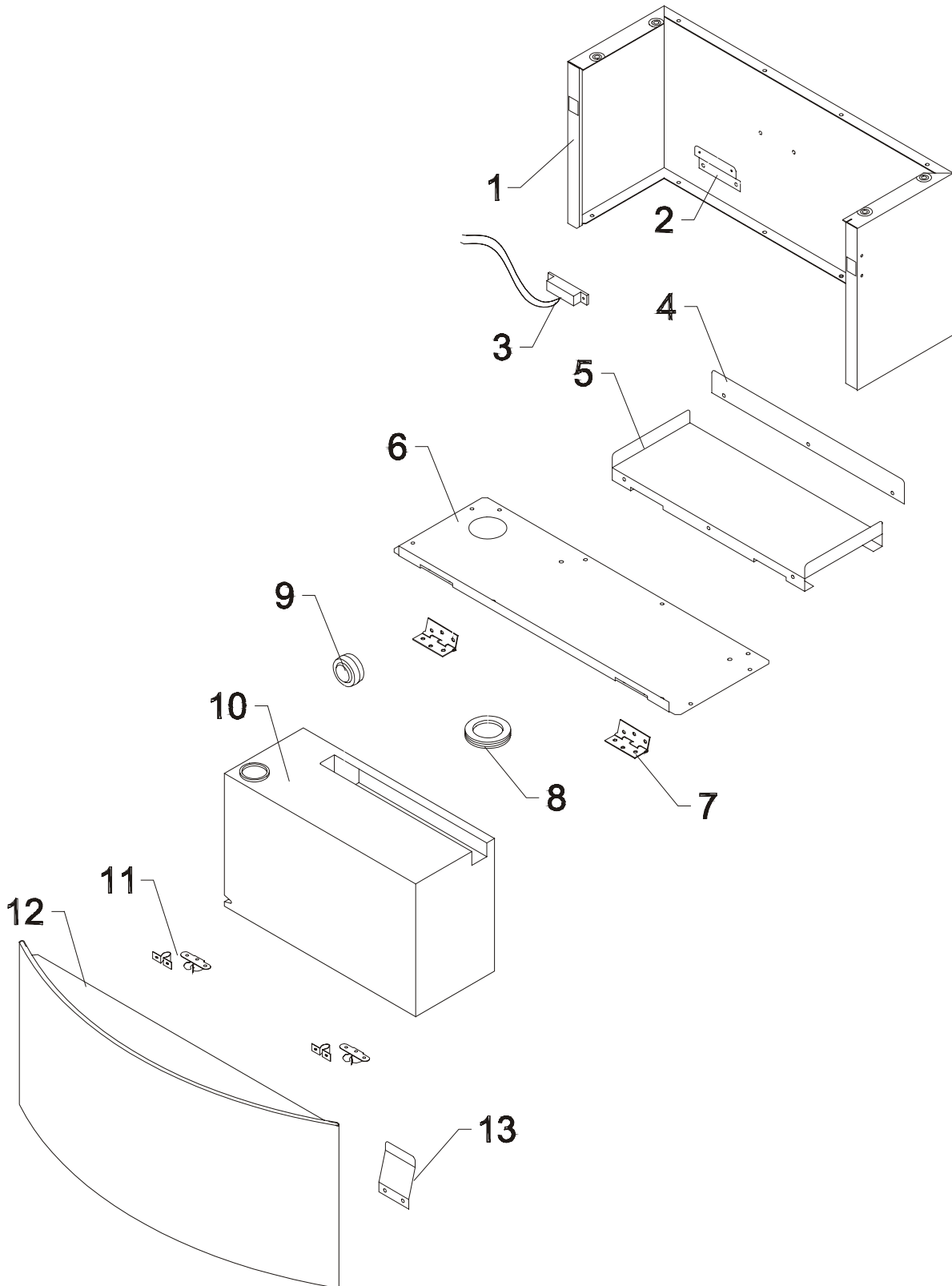
962407

962407_a

CDF 10 - 1 x 230V / 50Hz

Pos.	Dantherm. no.	Beskrivelse	Designation	Beschreibung	Description
1	084767-046	Vægbeslag	Wall suspension bar	Wandkonsole	Barre d'ancrage
2	293647-046	Kabinet kpl.	Housing, cpl.	Gehäuse, kpl.	Carrosserie cpl.
3	601933	Kompressor	Compressor	Kompressor	Compresseur
3a	510051	Startrelæ	Starting relay	Startrelais	Relais de démarrage
3b	510052	Beskyttelse for relæ	Overload protector for relay	Schutz für Relais	Protection du relais
4	084766				
5	084753				
6	532480	Ventilatormotor	Fan motor	Ventilatormotor	Moteur de ventilateur
7	532520	Ventilatorvinge	Fan blade	Ventilatorflügel	Ailette du ventilateur
8	084764				
9	084765				
10	517581	Printkort	Printed circuit board	Printplatte	Platine électronique
11	517603	Diodeprint	Diode print	Diodenprint	Platine de diode
12	605440	Spole for magnetventil	Coil for solenoid valve	Spule für Magnetventil	Bobine de la vanne magnétique
13	605470	Magnetventil	Solenoid valve	Magnetventil	Vanne magnétique
14	517802	Føler, metalnåse, 1150mm	Sensor, metal nose, 1150 mm	Fühler, Metallnase, 1150 mm	Sonde, nez métallique, 1150 mm
15	517804	Føler, 1250mm	Sensor, 1250 mm	Fühler, 1250 mm	Sonde, 1250 mm
16	084750				
17	515081	Vippeafbryder	Toggle switch	Kippschalter	Interrupteur basculant
18	084751				
19	600990	Kondensatorflade	Condensor	Kondensator	Condenseur
20	084752				
21	516350	Hygrostat	Hygrostat	Hygrostat	Hygrostat
22	293646	Holder for hygrostat	Retainer for hygrostat	Halter für Hygrostat	Support de l'hygrostat
22a	529404	Skala for hygrostat	Scale for hygrostat	Skala für Hygrostat	Cadran de l'hygrostat
23	541774	Drejeknap	Adjusting knob	Drehknopf	Bouton rotatif
24	607410	Tørrefilter	Liquid line drier	Trockenfilter	Filtre anti-humidité
25	435620	Kapillarrør	Capillary tube	Kapillarrohr	Tubes capillaires
26	198332	Fordamper	Evaporator	Verdampfer	Évaporateur
27	293645	Drybakke, kpl.	Condensate tray, complete	Kondensatschale, kpl.	Bac à eau, cpl.
28	544150	Afløbsstuds	Drain spigot	Ablaufstutzen	Orifice d'écoulement
29	524890	Tilslutningskabel	Connection cable	Anschlusskabel	Câble de raccordement
30	540131	Afstandsstykke	Spacing piece	Distanzrohr	Pièce d'écartement
31	293644	Front, kpl.	Front panel, complete	Deckplatte vorne, kpl.	Tôle frontale, cpl.
31a	528117	Skilt – Dantherm logo	Label – Dantherm logo	Aufkleber – Dantherm Logo	Étiquette – Dantherm logo
31b	528627	Skilt – CDF 10	Label – CDF 10	Aufkleber – CDF 10	Étiquette – CDF 10
31c	084771	Filter	Filter	Filter	Filtre
32	527500	Kontramøtrik	Counter nut	Gegenmutter	Contre-écrou
33	526900	Kabelforskrøning	Screwed cable entry	Kabelverschraubung	Raccord à vis pour le cable
34	084772	Isolering	Insulation	Isolierung	Isolant

VANDBEHOLDER / WATER TANK / WASSERBEHÄLTER / RESERVOIR D'EAU



VANDBEHOLDER / WATER TANK / WASSERBEHÄLTER / RESERVOIR D'EAU

Pos.	Dantherm. no.	Beskrivelse	Designation	Beschreibung	Description
1	084775-046	Kabinet sider	Cabinet	Gehäuseseiten	Côtés de coffret
2	084793	Beslag for magnetkontakt	Retainer for magnetic switch	Halter für Magnetschalter	Support commutateur magn.
3	084797	Magnetkontakt	Magnetic switch	Magnetschalter	Commutateur magnétique
4	084794	Stopskinne for vandbeholder	Stop rail for water container	Stoppschiene für Wasserbehälte	Rail d'arrêt pour réservoir
5	084792	Holder for vandbeholder	Retainer for water container	Halter für Wasserbehälter	Support pour réservoir à eau
6	084776-046	Kabinet bund	Cabinet bottom	Gehäuseboden	Fond de coffret
7	525440	Kanthængsel	Edge hinge	Kantenscharnier	Charnière d'arête
8	524190	Membrantylle	Oil line grommet	Membrantülle	Douille à membrane
9	175537	Svømmer	Float	Schwimmer	Flotteur
10	565745	Vandbeholder lille	Water container	Wasserbehälter,	Réservoir d'eau
11	540652	Snaplås	Snap lock	Schnappverschluss	Serrure à ressort
12	172661	Front vandbeholder	Front, water container	Front, Wasserbehälter	Face, réservoir à eau
13	084796	Fjeder for vandbeholder	Spring for water container	Feder für Wasserbehälter	Ressort pour réservoir à eau