

VENTILÁTORY NA LETO GORDON WALL

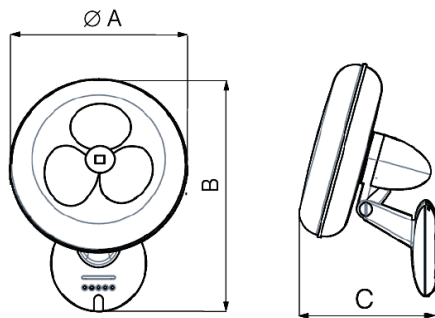
NÁSTENNÉ OSCILAČNÉ VENTILÁTORY

www.vortice.sk



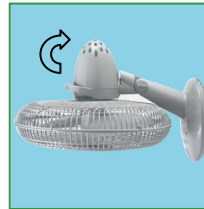
- **Nástenný ventilátor s diaľkovým ovládaním, vhodný na recirkuláciu vzduchu v obytných a komerčných priestoroch.**
- Dva modely s priemerom Ø30cm a Ø40cm.
- Trojtáčkový motor.
- Demontovateľná ochranná mriežka pre jednoduché čistenie.
- Opláštenie z tvrdeného termoplastu.
- Profil lopatiek ventilátora zabezpečuje nízku prevádzkovú hlučnosť.
- Zariadenie nemusí byť uzemnené, má dvojitú izoláciu.
- Možnosť regulácie otáčok.
- Diaľkový ovládač umožňujúci množstvo nastavení: zapnutie/vypnutie, prepínanie otáčok, zapnutie/vypnutie oscilácie, výber režimu vánku (rytmického alebo nočného) a nastavenie funkcie oneskoreného vypnutia.

Rozmery (mm)



	ØA	B	C
Gordon W 30/12" ET	365	550	335
Gordon W 40/16" ET	460	600	355

Popis a použitie



Nastaviteľná poloha ventilátora vo vertikálnom smere.



Diaľkový ovládač umožňujúci:

- zapnutie/vypnutie ventilátora
- zvolenie otáčok ventilátora
- zvolenie oscilácie ventilátora
- zvolenie režimu vánku
- nastavenie oneskoreného vypnutia

Technické parametre

	Kód	Farba	El. napájanie V~50 Hz	El. príkon [W]	Prúd [A]	[Ot/min]	Vzduchový výkon [m ³ /h]	Hmotnosť [kg]
Gordon W 30/12" ET	60643	sivá	230-240	35	0,18	1300	2400	2,4
Gordon W 40/16" ET	60641	sivá	230-240	40	0,19	1145	4000	2,7



Všetky výkonové údaje sú overené nezávislou skúšobňou, čo potvrdzuje štítok kvality a osvedčenie IMQ. Výrobok je vyrobený v súlade s nasledujúcimi štandardmi: EN 60335-2-80 (časť 2: príslušné požiadavky pre ventilátory) Podlieha norme 2002/96/EC-WEEE.