

REZIDENČNÉ REKUPERAČNÉ JEDNOTKY DANTHERM HCC 2 P1

Stropné, lakované, protiprúdový plastový rekuperátor

- vzduchový výkon 50 až 270 / 260 m³/h (prevádzkový rozsah/max pri 100 Pa)
- vysokoúčinný protiprúdový plastový rekuperátor
- podstropná skrytá inštalácia (pre výšku stropu len 300mm) alebo nástenná inštalácia
- univerzálne riešenie - konfigurovateľné na pravé aj ľavé prevedenie
- potrubné pripojenia - 2x Ø125mm na oboch koncoch
- vzduchové filtre G4, hrúbka 50mm (čerstvý aj odvodný vzduch)
- bez snímača vlhkosti RH, bez ovládania (potrebne objednať ovládač)
- voliteľný entalpický rekuperátor



Dantherm
CLIMATE SOLUTIONS

Popis

Jednotky HCC 2 P1 sú vysokoúčinné stropné rekuperačné jednotky vhodné pre vetranie bytov, domov, apartmánov. Poskytujú riadené vetranie s rekuperáciou tepla. Zabezpečujú prívod čerstvého a čistého vzduchu do priestoru, zatiaľ čo odvádzajú vydýchaný vzduch a neželanú vlhkosť vytvorenú pri varení, praní či kúpaní. Vytvárajú zdravú a príjemnú vnútornú klímu a šetria energiu, keďže rekuperujú teplo z odvádzaného vzduchu a prenášajú ho do privádzaného čerstvého vzduchu.

Certifikácia

PHI - PassivHaus, DIBt, EPB, ErP, Nordic Swan Ecolabel

Kľúčové vlastnosti

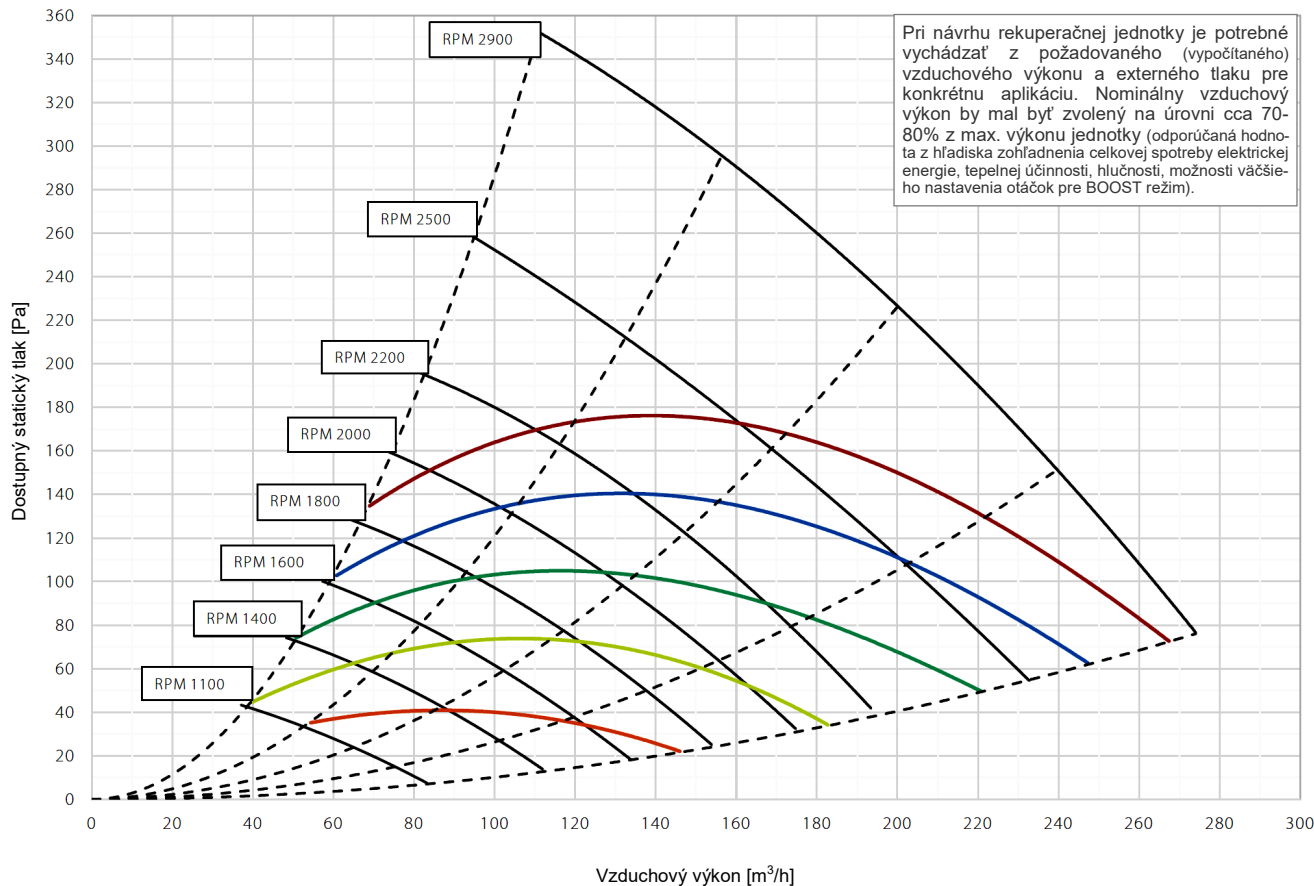
- vetranie riadené skutočnou potrebou podľa snímača vlhkosti RH (voliteľné príslušenstvo)
- energeticky úsporné ventilátory s EC motormi, nízka hodnota SPI
- automatická protimrazová ochrana rekuperátora
- manuálny a automatický by-pass - letný obtok (chladenie)
- rôzne možnosti ovládania:
 - manuálny alebo automatický režim (podľa snímača RH)
 - časový program, letný režim, krbový režim, prázdninový režim
- programovateľné digitálne kontakty
- možnosť ovládania cez nadradený systém BMS (Modbus TCP IP) alebo bezdrôtovo cez lokálnu WiFi sieť (aplikácia iOS, Android)

ŠPECIFIKÁCIE	Jed.		HCC 2 P1
Max. vzduchový výkon (pri 100Pa)	V100Pa	m ³ /h	260
Max. referenčný vzduchový výkon	V _{max.rated}	m ³ /h	180
Oporúčany prevádzkový rozsah	V	m ³ /h	50 až 180 (70 až 140 PHI, DIBt)
Referenčný vzduchový výkon (podľa EN 13141-7 pri 50Pa)	V _{ref}	m ³ /h	126
PARAMETRE			
Tepelná účinnosť podľa EN13141-7	η _{EN}	%	94
Tepelná účinnosť podľa DIBt	η _{DIBt}	%	93,8
Tepelná účinnosť podľa PassivHaus	η _{PHI}	%	93
Trieda filtrov podľa ISO16890	-	-	ISO Coarse 75% (voliteľný na prívode: ePM1>50%)
Trieda filtrov podľa EN779	-	-	G4 (voliteľný na prívode: F7)
Okolité teplota v mieste inštalácie	t _{SURR}	°C	+12 až +40
Prevádzkový rozsah (vonkajšia teplota) bez predohrevu	t _{ODA}	°C	-12* až +45
Prevádzkový rozsah (vonkajšia teplota) s predohrevom	t _{ODA}	°C	-15 až +45
Max. vlhkosť odsávaného vzduchu pri 25°C	RH	%	55
OPLÁŠTENIE			
Rozmery (bez nástennej konzoly)	š x v x h	mm	600 x 279 x 1122
Potrubné pripojenia	Ø	mm	125 (vnútorný priemer, bez príruby)
Hmotnosť		kg	34
Tepelná vodivosť - polystyrénová izolácia	λ	W/mK	0,031
Súčiniteľ prechodu tepla - polystyrénová izolácia	U	W/m ² K	<1
Požiarna odolnosť - polystyrénová izolácia	-	-	DIN 4102-1 trieda B2, EN 13501 trieda E
Hadica na odvod kondenzátu	Ø	"	1/2
Farba opláštenia	RAL	-	9016
Netesnosť (externá a interná) podľa EN13141-7	-	%	<2% (trieda A1)
ELEKTRICKÉ ÚDAJE			
El. napájanie			1x230V/50Hz
Max. el. príkon (bez/s predohrevom)		W	127/1027
Krytie	-	-	IP20

š x v x h - šírka x výška x hĺbka; * - pod -3°C sa odporúča použitie predohrevu, aby bol zabezpečený vyrovnaný prietok

TLAKOVO-VÝKONOVÉ KRIVKY

RPM - otáčky/min

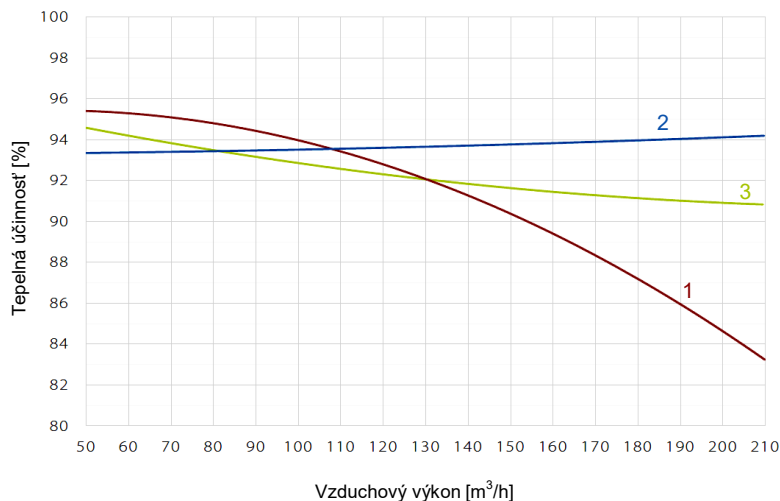


	0,45 W/m ³ /h	0,39 W/m ³ /h	0,33 W/m ³ /h	0,28 W/m ³ /h	0,22 W/m ³ /h
SFP/SPI/SEL*	1620 J/m ³	1400 J/m ³	1200 J/m ³	1000 J/m ³	800 J/m ³
	1,62 Wl/s	1,40 Wl/s	1,20 Wl/s	1,00 Wl/s	0,80 Wl/s

* SFP/SPI/SEL obsahuje spotrebu oboch ventilátorov aj regulácie.

KRIVKY TEPELNEJ ÚČINNOSTI

- 1 - Tepelná účinnosť podľa EN 13141-7 (suchá)
Prevádzkové podmienky:
vonkajší vzduch: 7°C, 88% R.H.
odsávaný vzduch: 20°C, 38% R.H.
- 2 - Tepelná účinnosť podľa EN 13141-7 (s kondenzáciou)
Prevádzkové podmienky:
vonkajší vzduch: 2°C, 85% R.H.
odsávaný vzduch: 20°C, 60% R.H.
- 3 - Tepelná účinnosť podľa PassivHaus Institut
Prevádzkové podmienky:
vonkajší vzduch: 4°C, 94% R.H.
odsávaný vzduch: 21°C, 30% R.H.



Všetky hodnoty sú uvedené pri vyrovnanom prietoku a filtroch G4.

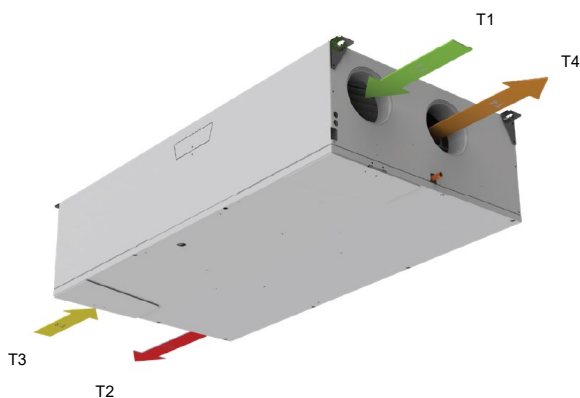
HLUKOVÉ CHARAKTERISTIKY

Vzduchový výkon m ³ /h	Tlak Pa	Miesto	Akustický výkon Lw [dB(A)]									Akustický tlak *
			63Hz	125Hz	250Hz	500Hz	1kHz	2kHz	4kHz	8kHz	Celkom	Lp [dB(A)]
80	30	Prívodný vzduch	23	43	40	42	39	32	20	18	47	-
		Odvodný vzduch	12	26	24	24	16	16	17	18	30	-
		Opláštenie	-	-	-	-	-	-	-	-	30	25
98	50	Prívodný vzduch	28	41	51	48	44	39	26	18	54	-
		Odvodný vzduch	16	27	31	29	19	16	17	18	35	-
		Opláštenie	-	-	-	-	-	-	-	-	34	29
100	100	Prívodný vzduch	32	49	56	52	49	44	33	19	59	-
		Odvodný vzduch	19	31	42	33	23	19	17	18	43	-
		Opláštenie	-	-	-	-	-	-	-	-	37	32
126	70	Prívodný vzduch	31	43	55	52	49	45	33	19	58	-
		Odvodný vzduch	19	30	42	33	23	19	17	18	42	-
		Odpadný vzduch	30	43	54	52	47	43	32	18	57	-
		Opláštenie	-	-	-	-	-	-	-	-	40	35
140	100	Prívodný vzduch	34	46	56	56	52	49	37	21	60	-
		Odvodný vzduch	21	33	44	36	27	21	18	18	45	-
		Odpadný vzduch	33	45	56	56	51	47	36	20	60	-
		Opláštenie	-	-	-	-	-	-	-	-	43	38
162	-	Opláštenie	-	-	-	-	-	-	-	46	41	
198	-	Opláštenie	-	-	-	-	-	-	-	48	43	

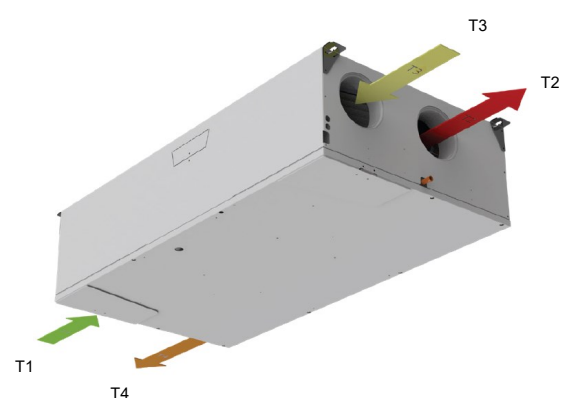
* - priestor s plochou 10m², výška stropu 2,4m, stredná absorpcia 0,2

ĽAVÁ A PRAVÁ KONFIGURÁCIA

T1 - čerstvý vzduch
T2 - prívodný vzduch
T3 - odvodný vzduch
T4 - odpadný vzduch

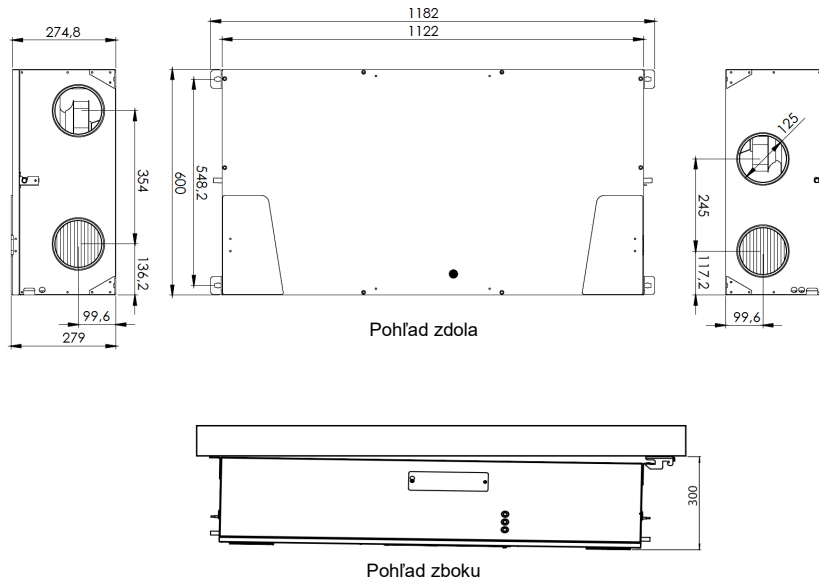


ĽAVÁ (VÝROBNÁ KONFIGURÁCIA)



PRAVÁ (VOLITEĽNÁ KONFIGURÁCIA)

ROZMERY (mm)



R REVIT
na požiadanie

VOLITELNÉ PRÍSLUŠENSTVO

- Dantherm Residential aplikácia
- Bezdrôtový ovládač, HRC 3
- Káblový ovládač, HCP 11
- Sada Dantherm PC Tool, HPT 1
- Hygrostat
- Snímač vlhkosti RH, 700mm
- Snímač kvality vzduchu VOC, 700mm
- Snímač CO₂
- Riadenie klapiek (PDC)
- Riadenie pre požiaru ochranu (FPC)
- Rozširovací riadiaca doska, HAC 2
- Entalpický rekuperátor
- Vodný vykurovací výmenník, Ø125mm alebo Ø160mm
- Potrubný el. dohrev, Ø125mm, 900W, autonómne zabudované ovládanie
- Potrubný el. predohrev, Ø125mm, 900W
- Potrubný el. dohrev/predohrev, Ø125mm, 900W, externé ovládanie 0-10V
- Čerpadlo kondenzátu
- Zdroj 24VDC pre napájanie klapiek
- Konektor pre vzdialené ovládanie
- USB kábel, 3m
- Predlžovací kábel pre HCP 11, 20m
- Sada na kalibráciu jednotky
- Inšpekčné dvierka
- Sada panelových filtrov, F7/G4
1x ePM1 70% (F7) + 1x ISO C75% (G4)
- Sada panelových filtrov, G4
2x ISO C75% (G4)

