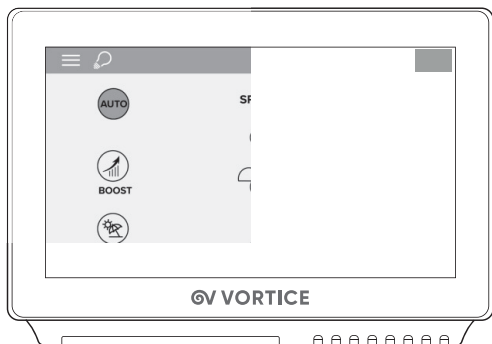


Libretto istruzioni
Instruction booklet
Notice d'emploi et d'entretien
Anleitungsbuch
Manual de instrucciones
说明手册



CB TOUCH LCD W





Prima di usare il prodotto leggere attentamente le istruzioni contenute nel presente libretto. VORTICE non potrà essere ritenuta responsabile per eventuali danni a persone o cose causati dal mancato rispetto delle indicazioni di seguito elencate, la cui osservanza assicurerà invece la durata e l'affidabilità, elettrica e meccanica, dell'apparecchio. Conservare sempre questo libretto istruzioni.



Read the instructions contained in this booklet carefully before using the appliance. VORTICE cannot assume any responsibility for damage to property or personal injury resulting from failure to abide by the instructions given in this booklet. Following these instructions will ensure a long service life and overall electrical and mechanical reliability. Keep this instruction booklet in a safe place.

Indice

IT

Descrizione	5
Conformità d'uso	5
Sicurezza/ Avvertenze	6
Installazione	6
Schermata Home	8
Funzioni	8
Programmazione settimanale	9
Funzioni aggiuntive	9
Menù installatore	10
Smaltimento	10

Table of contents

EN

Product description	11
Compliance	11
Safety / Warnings	12
Installation	12
Home screen	14
Functions	14
Weekly programming	15
Additional functions	15
Installer menu	16
Disposal	16



Avant d'utiliser le produit, lire attentivement les instructions contenues dans cette notice. La société VORTICE ne pourra être tenue pour responsable des dommages éventuels causés aux personnes ou aux choses par suite du non-respect des instructions ci-dessous. Le respect de toutes les indications reportées dans ce livret garantira une longue durée de vie ainsi que la fiabilité électrique et mécanique de l'appareil. Conserver toujours ce livret d'instructions.

Index

FR

Description	17
Conformité d'utilisation	17
Sécurité/Avertissements	18
Installation	18
Écran Home	20
Fonctions	20
Programmation hebdomadaire	21
Fonctions supplémentaires	21
Menu installateur	22
Disposition	22



Vor Installation und Anschluss dieses Produkts müssen die vorliegenden Anleitungen aufmerksam durchgelesen werden. VORTICE kann nicht für Personen- oder Sachschäden zur Verantwortung gezogen werden, die auf eine Nichtbeachtung der Hinweise in dieser Betriebsanleitung zurückzuführen sind. Befolgen Sie alle Anweisungen, um eine lange Lebensdauer sowie die elektrische und mechanische Zuverlässigkeit des Geräts zu gewährleisten. Diese Betriebsanleitung ist gut aufzubewahren.

Indice

DE

Beschreibung	23
Beachtung	23
Sicherheit/Warnungen	24
Installation	24
Startbildschirm	26
Funktionen	26
Wöchentliche Programmierung	27
Zusätzliche Funktionen	27
Installationsmenü	28
Verfügung	28



Antes de utilizar el producto, hay que leer atentamente las instrucciones de este folleto VORTICE no es responsable de los eventuales daños ocasionados a personas o cosas como resultado del incumplimiento de las indicaciones de este manual, las cuales garantizan la durabilidad y fiabilidad eléctrica y mecánica del aparato. Conservar este manual de instrucciones.



使用產品前請仔細閱讀 本手冊中包含的說明。 VORTICE概不負責對於造成的人員或財產損失 不遵守以下指示 列出，遵守將確保 耐用性和可靠性 電氣和機械，務必保留本說明手冊。

Índice

ES

Descripción	29
Conformidad de uso	29
Seguridad / Advertencias	30
Instalación	30
Pantalla Home	32
Funciones	32
Programación semanal	33
Funciones adicionales	33
Menú del instalador	34
Disposición	34

指數

ZH

描述	35
使用符合性	35
塞古麗達/廣告	36
安裝	37
主屏幕	38
職能	38
每週編程	38
附加功能	39
安裝程序菜單	39

Descrizione del prodotto

Il prodotto acquistato è un pannello di controllo touch a colori che consente di comandare le unità di recupero calore VORTICE.

Conformità d'uso

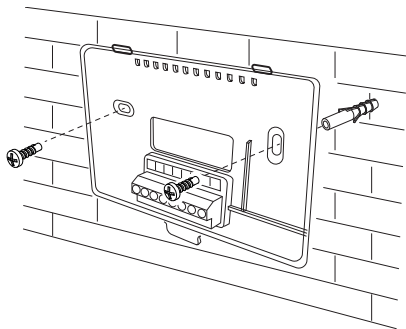
- Questo apparecchio può essere utilizzato da bambini di età non inferiore a 8 anni e da persone con ridotte capacità fisiche, sensoriali o mentali, o prive di esperienza o della necessaria conoscenza, purché sotto sorveglianza oppure dopo che le stesse abbiano ricevuto istruzioni relative all'uso sicuro dell'apparecchio e alla comprensione dei pericoli ad esso inerenti. I bambini non devono giocare con l'apparecchio. La pulizia e la manutenzione destinata ad essere effettuata dall'utilizzatore non deve essere effettuata da bambini senza sorveglianza.
- Questi apparecchi sono stati progettati per un uso in ambiente domestico e commerciale.
- L'installazione dell'apparecchio deve essere effettuata da parte di personale professionalmente qualificato.
- L'impianto elettrico a cui è collegato il prodotto deve essere conforme alle norme vigenti.
- Per l'installazione occorre prevedere un interruttore onnipolare con distanza di apertura dei contatti uguale o superiore a mm 3, che consenta la disconnessione completa nelle condizioni della categoria di sovratensione III.

Sicurezza/Avvertenze

- Dopo aver tolto il prodotto dall'imballo, assicurarsi della sua integrità. Nel dubbio rivolgersi subito ad un Centro Assistenza Tecnica autorizzato VORTICE. Non lasciare parti dell'imballo alla portata di bambini o persone diversamente abili.
- Riporre l'apparecchio lontano da bambini e da persone diversamente abili nel momento in cui si decide di scollegarlo dalla rete elettrica e di non utilizzarlo più.
- In caso di cattivo funzionamento e/o guasto dell'apparecchio rivolgersi subito ad un Centro di Assistenza autorizzato VORTICE e richiedere, per l'eventuale riparazione, l'uso di ricambi originali VORTICE.
- Collegare l'apparecchio alla rete di alimentazione/presa elettrica solo se la portata dell'impianto/presa è adeguata alla sua potenza massima. In caso contrario rivolgersi subito a personale professionalmente qualificato.
- I dati elettrici della rete devono corrispondere a quelli riportati in targa, posizionata sul retro del display.
- Il prodotto deve essere installato da personale professionalmente qualificato.
- Il prodotto è un'apparecchiatura da incasso, una volta installato nel sistema finale, è necessario fornire una custodia adeguata e tutti i requisiti della norma IEC / EN 62368-1

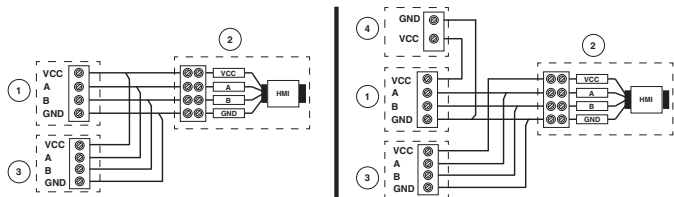
**Installazione**

- Utilizzare le viti in dotazione (N°2 - PA3,5x25) e i tasselli di ancoraggio per fissare la piastra posteriore alla parete come mostrato qui sotto. Altezza di installazione consigliata = 1,50 m



- Collegare il display osservando il cablaggio

- ① Display touch color
- ② Heat recovery unit (HRU)
- ③ Display touch B/N (HMI)
- ④ Optional auxiliary power supply

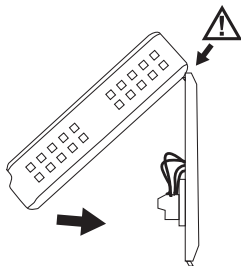


ATTENZIONE: Lunghezza massima del cablaggio per cavo quadripolare in rame con sezione

- 0,5mm² = 30m
- 0,75mm² = 60m
- 1mm = 70m

- Una volta collegato, posizionare con cura il display sulla piastra posteriore come mostrato qui sotto.

ATTENZIONE: Per montare correttamente il display, allineare le due sporgenze sulla parte superiore della piastra con i fori sul retro del display.

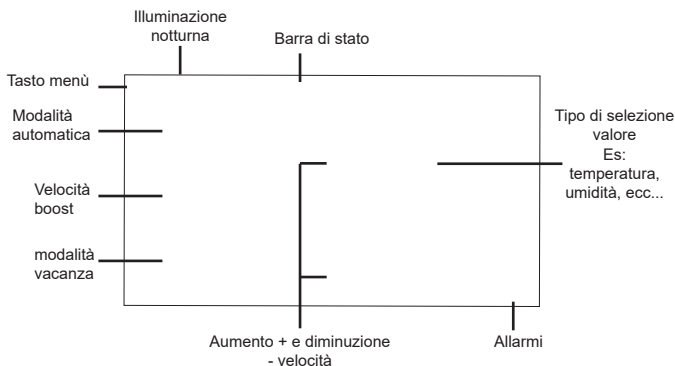


Dopo l'installazione, accendere l'alimentazione elettrica e il display si illuminerà.

NOTA: Temperatura massima di funzionamento 55°C.

NOTA: Durante l'installazione, l'installatore deve scegliere una sola interfaccia da utilizzare (non è possibile utilizzare due interfacce contemporaneamente durante l'installazione).

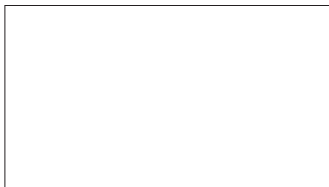
Schermata home



Funzioni

Dal menu funzioni è possibile attivare/disattivare e impostare le principali funzioni del recuperatore come Bypass, modalità vacanza, modalità notturna ecc.

Sistemi IoT



Utilizzare le frecce per selezionare la funzione e premere l'icona al centro per attivare/disattivare. L'attivazione è indicata da un punto verde accanto all'icona della funzione, come mostrato sopra.

Premendo il tasto è possibile accedere alle impostazioni della singola funzione, ad esempio in questo caso, la scelta della temperatura di attivazione del bypass.

ATTENZIONE: Le funzioni presenti in questo menu possono variare a seconda del recuperatore di calore scelto. Consultare il manuale del recuperatore per ulteriori dettagli sulle sue funzioni.

ATTENZIONE: L'agire troppo rapidamente sulla selezione di funzioni, impostazione di parametri etc... potrebbe comportare anomalie.

ATTENZIONE: In caso di allarme bloccante, non effettuare alcuna operazione prima di aver contattato il centro di assistenza tecnica VORTICE autorizzato.

Programmazione settimanale

(funzione non presente sulle versioni per i sistemi IoT)

Dal menu di programmazione settimanale è possibile impostare il funzionamento automatico (attivato con il tasto AUTO sulla schermata iniziale) del recuperatore durante la settimana.

Lun		Mar	Mer	Gio	Ven	(Sab)	Dom	◀ (i)
INIZIO		VELOCITÀ				FINE		
8.00						11.00		
11.00		⊗ ⊗				13.00		
15.00		⊗ ⊗ ⊗ ↗				17.00		
								⬆

Ogni giorno consente di impostare fino a un massimo di 6 fasce orarie. Per selezionare le fasce orarie dal lunedì al venerdì o dal sabato alla domenica utilizzare il tasto ◀ (i)

NOTA: L'ora di fine della fascia oraria corrisponde all'ora di inizio della fascia successiva, pertanto è possibile impostare solo l'ora di inizio di ogni fascia oraria.

Funzioni accessorie

Illuminazione notturna: La luce notturna può essere attivata in qualsiasi momento accedendo all'apposito menu.

Luminosità dello schermo: Sono presenti 3 livelli di luminosità dello schermo che possono essere impostati.

Menù installatore

Per accedere alle funzioni di installazione, selezionare "IMPOSTAZIONI" dal menu, scorrere fino a trovare la voce "MENU INSTALLATORE" immettere la password 23 per inserire un nuovo menu.

ATTENZIONE: Il menu installatore deve essere utilizzato solo da personale professionalmente qualificato.

ATTENZIONE: Per le funzioni e i parametri relativi al menu di installazione, fare sempre riferimento al libretto istruzioni del recuperatore di calore.

ATTENZIONE: Per aggiornamenti riguardanti il software contattare l'assistenza tecnica VORTICE.

NOTA: Per maggiori informazioni riguardanti il display fare riferimento alla pagina web del prodotto.

Smaltimento

Questo prodotto è conforme alla Direttiva 2012/19/UE riguardante la gestione dei rifiuti di apparecchiature elettriche ed elettroniche (RAEE).

Il simbolo del cassonetto barrato riportato sull'apparecchio indica che il prodotto, alla fine della propria vita utile, dovendo essere trattato separatamente dai rifiuti domestici, deve essere conferito in un centro di raccolta differenziata per apparecchiature elettriche ed elettroniche. Ciò eviterà effetti negativi sull'ambiente e sulla salute, favorendo il corretto trattamento, smaltimento e riciclaggio dei materiali di cui è composto il prodotto.



Rivolgersi all'autorità comunale per conoscere l'ubicazione di questo tipo di strutture. In alternativa, il distributore è tenuto al ritiro gratuito di un apparecchio da smaltire a fronte dell'acquisto di un apparecchio equivalente.


Product description

The product you purchased is a color touch control panel that allows you to control the VORTICE heat recovery units.

Compliance

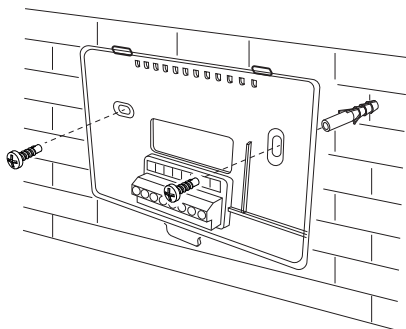
- This appliance can be used by children aged from 8 years and above and persons with reduced physical, sensory or mental capabilities or lack of experience and knowledge if they have been given supervision or instruction concerning use of the appliance in a safe way and understand the hazards involved. Children shall not play with the appliance. Cleaning and user maintenance shall not be made by children without supervision.
- These appliances are designed for use in residential and commercial properties.
- The appliance must be installed by a professionally qualified electrician.
- The electrical system to which the product is connected must be in compliance with applicable regulations.
- An omnipolar switch with a contact opening distance of 3 mm or higher should be provided for installation, enabling complete disconnection under overvoltage category III conditions.

Safety/Warnings

- After removing the appliance from its packaging, ensure that it is complete and undamaged.
If in doubt contact an authorised VORTICE service centre. Do not leave packaging within the reach of children or differently able persons.
- Store the appliance out of the reach of children and disabled persons if you decide to disconnect it from the power supply and use it no more.
- If the appliance malfunctions and/or develops a fault, contact VORTICE immediately. Ensure that only genuine original VORTICE spares are used for any repairs.
- The electrical power supply/socket to which the appliance is to be connected must be able to provide the maximum electrical power required by the appliance. If it cannot do so, arrange for a qualified electrician to make the necessary modifications. 
- The electrical specifications must correspond to the ones on the rating label placed on product's back shell.
- The product must be installed by professionals.
- The product shall be supplied by ES1/PS1 power source, which is insulated to the AC mains by double or reinforced insulation.

Installation

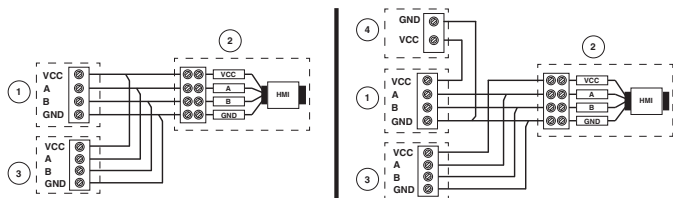
- Use the supplied screws (N°2 - PA3.5×25) and rawplugs to fix the backplate to the wall as show here below.
Advised installation height = 1,50m



ENGLISH

- Connect the display following the wiring

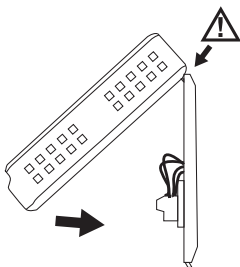
- ① Display touch color
- ② Heat recovery unit (HRU)
- ③ Display touch B/N (HMI)
- ④ Optional auxiliary power supply



ATTENTION: Maximum wiring length for quadripolar copper cable with section
 $0,5\text{mm}^2 = 30\text{m}$
 $0,75\text{mm}^2 = 60\text{m}$
 $1\text{mm} = 70\text{m}$

- Once connected carefully put the display on the back plate like shown here below.

ATTENTION: Align the two protrusions on the upper part of the back plate with the holes on the back of the display to mount it correctly.



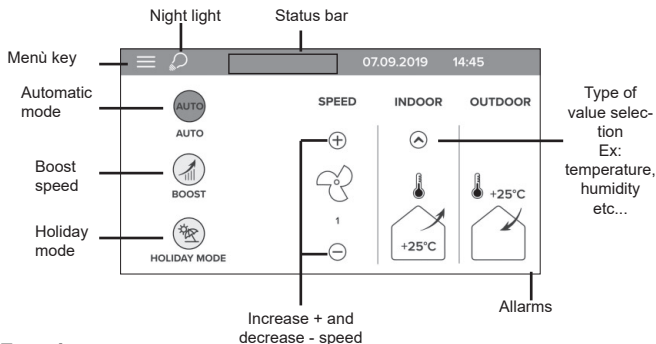
After the installation turn the electrical power ON and the display will light up.

NOTE: Maximum operating temperature 55°C .

ENGLISH

NOTE: During installation, the installer must choose only one interface to use (it is not possible to use two interfaces at the same time during installation).

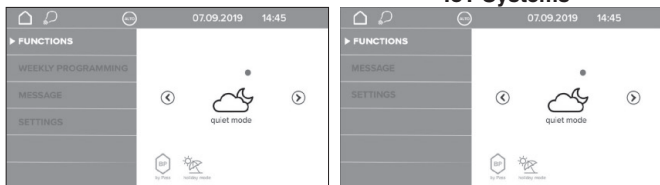
Home screen




Functions

From the functions menu it is possible to activate / deactivate and set the main functions of the recuperator such as Bypass, holiday mode, night mode etc ...

IoT Systems



Use the arrows to select the function and press the icon in the center to activate / deactivate it. Activation is indicated by a green dot next to the function icon as shown above.

By pressing the key  it is possible to access the settings of the single function, for example the choice of the bypass activation temperature, in this case.

ATTENTION: The functions present in this menu may vary according to the heat recovery unit chosen. See the heat recovery unit manual for details on its functions.

ATTENTION: Acting too quickly on the selection of functions, setting parameters etc ... could result in anomalies.

ATTENTION: In the event of a blocking alarm, do not carry out any operation before contacting the authorized VORTICE technical assistance center.

Weekly programming (function not present on IoT systems versions)

From the weekly programming menu it is possible to set the automatic operation (activated with the auto key on the AUTO home screen) of the recuperator during the week.

The screenshot shows a weekly programming interface. At the top, there are navigation icons (home, help, settings) and the date/time: 07.09.2019 14:45. Below this, the days of the week are listed: Mon, Tue, Wed, Thu, Fri, (Sat), Sun. A left arrow and a circular icon with an 'i' are to the right of the days. Underneath, there are three rows representing time bands. The first row is for Saturday, with 'STARTING' at 8.00 and 'ENDING' at 11.00. The second row is for Sunday, with 'STARTING' at 11.00 and 'ENDING' at 13.00. The third row is for Sunday, with 'STARTING' at 15.00 and 'ENDING' at 17.00. In the middle of the second and third rows, there are icons representing speed settings: two interlocking gears for the 11.00-13.00 slot and three interlocking gears with a bar chart for the 15.00-17.00 slot. At the bottom center, there is an upward-pointing arrow icon.

Mon	Tue	Wed	Thu	Fri	(Sat)	Sun)
					STARTING	ENDING
					8.00	11.00
					11.00	13.00
					15.00	17.00

Each day allows up to a maximum of 6 settable time bands. To select the time bands from Monday to Friday or from Saturday to Sunday use the key ◀ (i)

NOTE: The end time of the time slot corresponds to the start time of the next slot, therefore it is possible to set only the start time of each slot.

Additional functions

Night Light: The night light can be activated at any time by accessing the appropriate menu

Screen brightness: There are 3 brightness levels that can be set for the screen.

Installer menu

To access the installer functions, select "SETTINGS " from the menu, scroll until you find the item" INSTALLER MENU " enter the password 23 to enter a new menu.

ATTENTION: The installer menu must only be used by professionally qualified personnel.

ATTENTION: For the functions and parameters relating to the installer menu, always refer to the instruction manual of the heat recovery unit.

ATTENTION: For software updates, contact VORTICE technical assistance.

NOTE: For more information about the display, refer to the product web page.

Disposal

This product complies with Directive 2012/19/EU on the management of waste electrical and electronic equipment (WEEE).



The crossed-out wheeled bin symbol on the appliance indicates that, at the end of its life, the product should not be discarded together with household waste but must be taken to a separate collection point for electrical and electronic equipment. This will avoid negative effects on the environment and health, and will encourage correct treatment, disposal and recycling of the materials from which the product is made.

Contact the municipal authority for the location of this type of facility. Alternatively, the distributor is obliged to take back the appliance to be disposed of free of charge in exchange for the purchase of an equivalent appliance.

Description du produit

Le produit que vous avez acheté est un panneau de commande tactile à couleur qui vous permet de contrôler les unités de récupération de chaleur VORTICE.

Consigne générale

- Cet appareil peut être utilisé par des enfants âgés de plus de 8 ans et des personnes porteuses d'un handicap physique, sensoriel ou mental, ou encore sans expériences ou connaissances spécifiques, à condition de travailler sous supervision ou après avoir reçu les instructions d'utilisation de l'appareil en toute sécurité, et après en avoir parfaitement compris les dangers. Les enfants ne doivent pas jouer avec l'appareil. Le nettoyage et l'entretien réservés à l'utilisateur ne doivent pas être effectués par des enfants sans surveillance.
- Ces appareils ont été conçus pour un usage domestique et commercial.
- L'installation de l'appareil est réservée à des techniciens qualifiés.
- L'installation électrique à laquelle le produit est raccordé doit être conforme aux normes en vigueur.
- Pour l'installation, prévoir un interrupteur unipolaire ayant une distance d'ouverture des contacts égale ou supérieure à 3 mm, qui permette la déconnexion complète dans les conditions de catégorie de surtension III.

Safety/Warnings

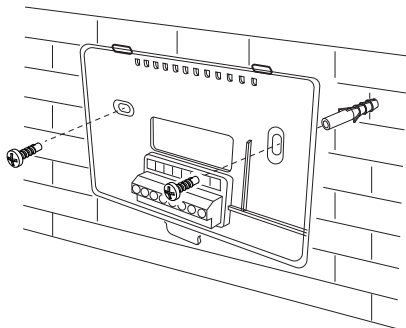


- Après avoir sorti l'appareil de son emballage, assurez-vous qu'il est complet et en bon état.
En cas de doute, contactez un centre de service agréé VORTICE. Ne laissez pas les emballages à la portée des enfants ou des personnes handicapées.
- Rangez l'appareil hors de portée des enfants et des personnes handicapées si vous décidez de le débrancher de l'alimentation électrique et de ne plus l'utiliser.
- Si l'appareil fonctionne mal et/ou développe un défaut, contactez immédiatement VORTICE. Assurez-vous que seules des pièces de rechange d'origine VORTICE sont utilisées pour les réparations.
- L'alimentation/prise électrique à laquelle l'appareil doit être connecté doit être en mesure de fournir la puissance électrique maximale requise par l'appareil. S'il ne peut pas le faire, demandez à un électricien qualifié d'effectuer les modifications nécessaires.
- Les spécifications électriques doivent correspondre à celles figurant sur l'étiquette signalétique apposée sur la coque arrière du produit.
- Le produit doit être installé par des professionnels.
- Le produit doit être alimenté par une source d'alimentation ES1/PS1, qui est isolée du secteur CA par une isolation double ou renforcée.



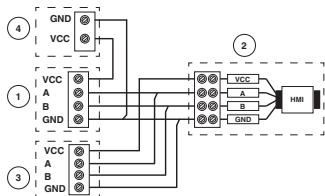
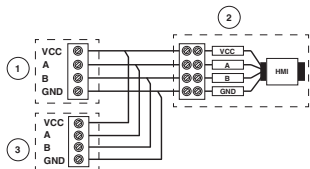
Installation

- Utiliser les vis (N°2 - PA3.5x25) et les chevilles fournies pour fixer la plaque arrière au mur comme indiqué ci-dessous.
Hauteur d'installation conseillée = 1,50 m



- Connectez l'écran en suivant le câblage

- ① Display touch color
- ② Heat recovery unit (HRU)
- ③ Display touch B/N (HMI)
- ④ Optional auxiliary power supply

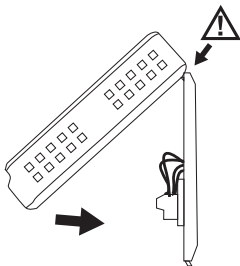


ATTENTION: Longueur maximale de câblage pour un câble quadripolaire en cuivre avec section

- 05mm² = 30m
- 0,75mm² = 60m
- 1mm = 70m

- Une fois connecté, placez soigneusement l'écran sur la plaque arrière comme indiqué ci-dessous.

ATTENTION: Alignez les deux saillies de la partie supérieure de la plaque arrière avec les trous situés à l'arrière de l'écran pour le monter correctement.

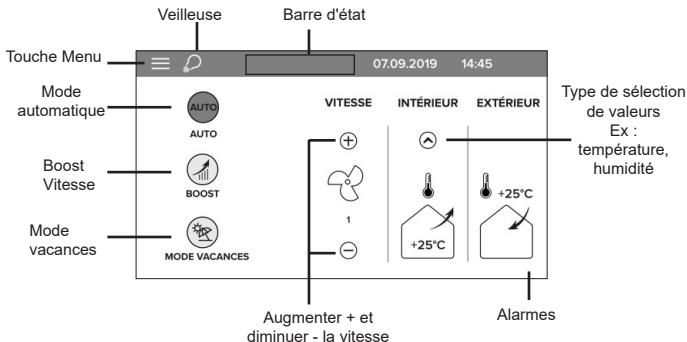


Après l'installation, mettre l'alimentation électrique sous tension, l'écran s'allumera.

REMARQUE : Température de fonctionnement maximale de 55 °C.

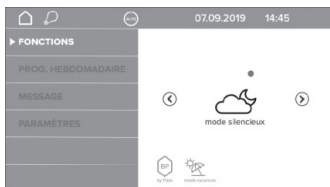
REMARQUE : Lors de l'installation, l'installateur doit choisir une seule interface à utiliser (il n'est pas possible d'utiliser deux interfaces simultanément lors de l'installation).

Écran d'accueil

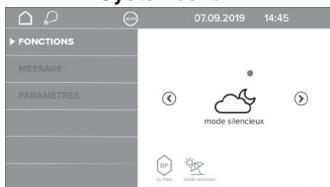


Fonctions


À partir du menu des fonctions, il est possible d'activer/désactiver et de régler les principales fonctions du récupérateur telles que la dérivation, le mode vacances, le mode nuit, etc.



Systèmes IoT



Utilisez les flèches pour sélectionner la fonction et appuyez sur l'icône au centre pour l'activer/désactiver. L'activation est indiquée par un point vert à côté de l'icône de la fonction, comme illustré ci-dessus.

En appuyant sur la touche , il est possible d'accéder aux réglages de la fonction unique, par exemple le choix de la température d'activation de la dérivation, dans ce cas.

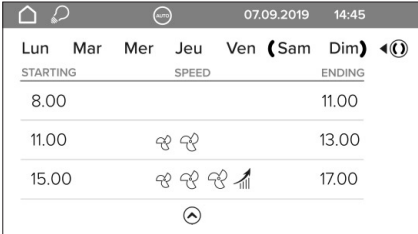
ATTENTION: Les fonctions présentes dans ce menu peuvent varier en fonction de l'unité de récupération de chaleur choisie. Voir le manuel de l'unité de récupération de chaleur pour plus de détails sur ses fonctions.

ATTENTION: Agir trop vite sur la sélection des fonctions, le réglage des paramètres etc... pourrait entraîner des anomalies.

ATTENTION: En cas d'alarme bloquante, n'effectuer aucune opération avant de contacter le centre d'assistance technique agréé VORTICE.

Programmation hebdomadaire **(fonction non présente sur les versions pour systèmes IoT)**

À partir du menu de programmation hebdomadaire, il est possible de régler le fonctionnement automatique (activé par la touche auto de l'écran d'accueil AUTO) du récupérateur pendant la semaine.



Lun		Mar	Mer	Jeu	Ven	(Sam)	Dim
STARTING	SPEED			ENDING			
8.00				11.00			
11.00	☞☞		13.00				
15.00	☞☞☞		17.00				

Chaque jour permet un maximum de 6 tranches horaires paramétrables. Pour sélectionner les tranches horaires du lundi au vendredi ou du samedi au dimanche, utiliser la touche ◀ (ⓘ)

REMARQUE : L'heure de fin de la tranche horaire correspond à l'heure de début de la tranche suivante, il est donc possible de ne régler que l'heure de début de chaque tranche.

Fonctions supplémentaires

Veilleuse : La veilleuse peut être activée à tout moment en accédant au menu approprié.

Luminosité de l'écran : L'écran peut être réglé sur 3 niveaux de luminosité.

Menu installateur

Pour accéder aux fonctions installateur, sélectionner « PARAMÈTRES » dans le menu, faire défiler jusqu'à trouver l'élément « MENU INSTALLATEUR » ; entrer le mot de passe 23 pour accéder à un nouveau menu.

ATTENTION: Le menu installateur ne doit être utilisé que par du personnel professionnellement qualifié.

ATTENTION: Pour les fonctions et les paramètres relatifs au menu installateur, toujours se référer au manuel d'instructions de l'unité de récupération de chaleur.

ATTENTION : Pour les mises à jour logicielles, contactez l'assistance technique VORTICE.

REMARQUE : Pour plus d'informations sur l'affichage, reportez-vous à la page Web du produit.

Élimination

Ce produit est conforme à la Directive 2012/19/UE relative à la gestion des déchets des équipements électriques et électroniques (DEEE).

Le symbole de la poubelle barrée qui se trouve sur l'appareil indique que le produit, à la fin de sa vie utile, devant être traité séparément des déchets domestiques, doit être remis dans un centre de tri sélectif pour les équipements électriques et électroniques. Cela évitera les effets négatifs sur l'environnement et la santé, en favorisant le traitement correct, l'élimination et le recyclage des matériaux dont est composé le produit.



S'adresser à l'autorité communale pour connaître l'emplacement de ce type de structure. Comme alternative, le distributeur est tenu au retrait gratuit d'un équipement à éliminer lors de l'achat d'un équipement équivalent.

Produktbeschreibung

Das Produkt, das Sie gekauft haben, ist eine Farb-Touch-Fernbedienung für VORTICE Wärmerückgewinnungsanlagen.

Allgemeine warnhinweise

- Dieses Gerät darf von Kindern ab 8 Jahren oder Personen mit eingeschränkten körperlichen, sensorischen oder geistigen Fähigkeiten oder mangelnder Erfahrung bzw. Kenntnis im Umgang mit Elektrogeräten nur unter der Aufsicht, oder nach gründlicher Unterweisung und Überprüfung seitens einer für ihre Sicherheit verantwortlichen Person bedient werden. Kinder dürfen nicht mit dem Gerät spielen. Die durch den Anwender auszuführende Reinigung und Pflege des Geräts darf nicht von unbeaufsichtigten Kindern ausgeführt werden.
- Diese Geräte sind zur Verwendung im Haushalt und in gewerblichen Bereichen ausgelegt.
- Die Installation des Geräts muss von qualifiziertem Personal durchgeführt werden.
- Die Elektroanlage, an die das Produkt angeschlossen ist, muss den geltenden Vorschriften entsprechen.
- Für die Installation muss ein mehrpoliger Stecker angebracht sein, dessen Öffnungsabstand der Kontakte gleich oder über 3 mm ist, mit dem die vollständige Trennung unter Bedingungen der Überspannungskategorie III möglich ist.

Sicherheit/Warnungen



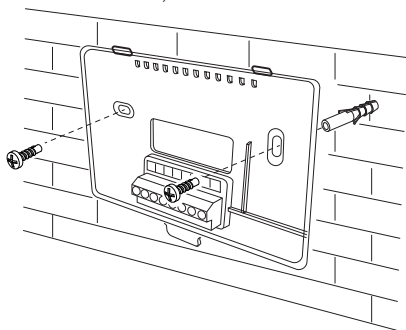
- Nachdem Sie das Gerät aus der Verpackung genommen haben, stellen Sie sicher, dass es vollständig und unbeschädigt ist. Wenden Sie sich im Zweifelsfall an ein autorisiertes VORTICE-Servicezentrum. Lassen Sie die Verpackung nicht in Reichweite von Kindern oder behinderten Personen.
- Bewahren Sie das Gerät außerhalb der Reichweite von Kindern und Behinderten auf, wenn Sie es vom Stromnetz trennen und nicht mehr verwenden.
- Bei einer Fehlfunktion des Geräts und/oder einer Störung sofort VORTICE kontaktieren. Stellen Sie sicher, dass für alle Reparaturen nur Original-Originalersatzteile von VORTICE verwendet werden.
- Die Stromversorgung/Steckdose, an die das Gerät angeschlossen werden soll, muss die vom Gerät maximal benötigte elektrische Leistung liefern können. Wenn dies nicht möglich ist, lassen Sie die erforderlichen Änderungen von einem qualifizierten Elektriker vornehmen.
- Die elektrischen Spezifikationen müssen mit denen auf dem Typenschild auf der Rückseite des Produkts übereinstimmen.
- Das Produkt muss von Fachleuten installiert werden.
- Das Produkt wird von einer ES1/PS1-Stromquelle versorgt, die durch eine doppelte oder verstärkte Isolierung zum Wechselstromnetz isoliert ist.



Installation

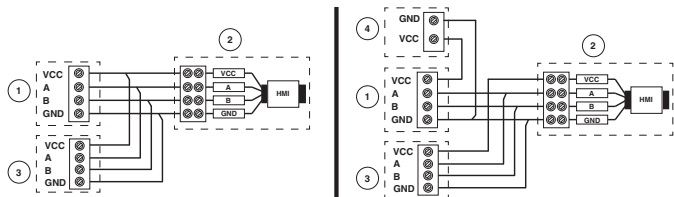
- Verwenden Sie die im Lieferumfang enthaltenen Schrauben (2 St. - PA3,5x25) und Dübel zur Fixierung der Rückplatte wie nachstehend abgebildet an der Wand.

Empfohlene Installationshöhe = 1,50m



- Das Display korrekt verdrahten

- ① Display touch color
- ② Heat recovery unit (HRU)
- ③ Display touch B/N (HMI)
- ④ Optional auxiliary power supply

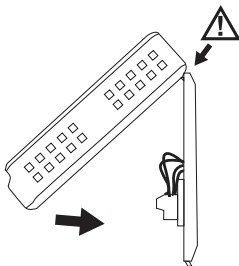


ACHTUNG: Maximale Länge für das vierpolige Kupferkabel mit

- 05mm² = 30m
- 0,75mm² = 60m
- 1mm = 70m

- Nach dem Anschluss das Display wie nachstehend abgebildet vorsichtig auf die Rückplatte setzen.

ACHTUNG: Die beiden Erhebungen an der Oberseite der Rückplatte an den Bohrungen der Rückseite des Displays ausrichten, um es ordnungsgemäß zu montieren.

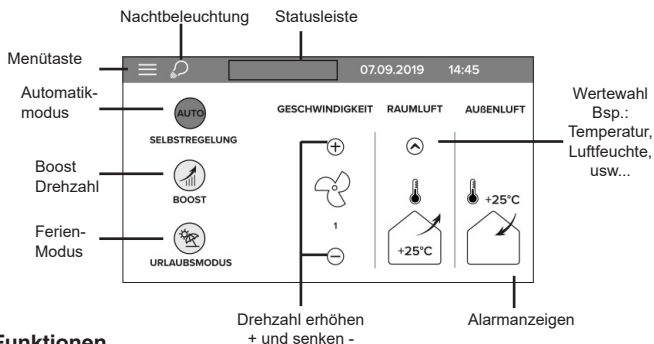


Die Stromversorgung nach der Installation auf ON stellen und das Display leuchtet auf.

HINWEIS: Maximale Betriebstemperatur 55°C.

HINWEIS: Während der Installation muss das Installationsprogramm nur eine zu verwendende Schnittstelle auswählen (es ist nicht möglich, während der Installation zwei Schnittstellen gleichzeitig zu verwenden).

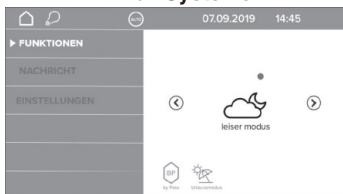
Startseite



Funktionen

Über das Funktionsmenü kann man die Hauptfunktionen des Rückgewinners wie Bypass, Ferien- oder Nachtmodus aktivieren/deaktivieren und einstellen.

IoT-Systeme



Die Funktion mit den Pfeilen auswählen und dann das Icon in der Mitte drücken, um sie zu aktivieren/deaktivieren. Die Aktivierung wird wie oben abgebildet durch einen grünen Punkt neben dem Funktions-Icon angezeigt. Durch Drücken der Taste gelangt man zu den Einstellungen der jeweiligen Funktion, beispielsweise in diesem Fall die Auswahl der Bypass-Aktivierungstemperatur.

ACHTUNG: Die Funktionen in diesem Menü können je nach Wärmerückgewinnungsgerät variieren. Details zu den Funktionen entnehmen Sie der Bedienungsanleitung.


ACHTUNG: Zu schnelles Handeln bei der Auswahl von Funktionen, Einstellen von Parametern etc ... kann zu Anomalien führen.

ACHTUNG: Führen Sie im Falle eines Blockierungsalarms keine Maßnahmen durch, bevor Sie sich nicht an das autorisierte technische Kundendienstzentrum von VORTICE wenden.

Wochenprogramm (Funktion nicht verfügbar auf IoT-Systemversionen)

Vom Wochenprogrammменю aus kann man den Automatikbetrieb des Rückgewinners während der Woche einstellen (er wird mit der Auto-Taste auf der AUTO Startseite aktiviert).

Mon	Die	Mit	Don	Fre	(Sam)	Son)
STARTING			SPEED		ENDING	
	8.00					11.00
	11.00					13.00
	15.00					17.00

Für jeden Tag kann man maximal 6 Zeitspannen einstellen. Die Einstellung der Zeitspannen von Montag bis Freitag oder von Samstag bis Sonntag erfolgt über die Taste .

HINWEIS: Das Ende einer Zeitspanne entspricht dem Beginn der nächsten Zeitspanne, somit kann man pro Zeitspanne immer nur den Beginn einstellen.

Zusatzfunktionen

Nachtbeleuchtung: Die Nachtbeleuchtung kann durch Zugang zum entsprechenden Menü jederzeit aktiviert werden.

Bildschirmhelligkeit: Für die Bildschirmhelligkeit gibt es 3 Stufen.

Installationsmenü

Zugang zu den Installationsfunktionen erhält man über „EINSTELLUNGEN“ im Menü. Durchscrollen bis zum Element „INSTALLATIONSMENÜ“, dann Passwort 23 eingeben, um ein neues Menü einzugeben.

ACHTUNG: Das Installationsmenü ist nur für die Nutzung durch Fachpersonal bestimmt.

ACHTUNG: Für die Funktionen und Parameter im Installationsmenü verweisen wir stets auf die Bedienungsanleitung des Hitzerückgewinnungsgeräts.

ACHTUNG: Wenden Sie sich für Software-Updates an den technischen Kundendienst von VORTICE.

HINWEIS: Weitere Informationen zum Display finden Sie auf der Produktwebseite.

Entsorgung

Dieses Produkt entspricht der Richtlinie 2012/19/EU über die Entsorgung von Elektro- und Elektronik-Altgeräten (WEEE).

Das Symbol der durchgestrichenen Mülltonne auf dem Gerät weist darauf hin, dass dieses Produkt am Ende seiner Lebensdauer getrennt vom Hausmüll behandelt werden muss und zu einer separaten Sammelstelle für elektrische und elektronische Geräte gebracht werden muss. Dadurch werden negative Auswirkungen auf die Umwelt und die Gesundheit vermieden und die korrekte Behandlung, Entsorgung und das Recycling der Materialien, aus denen das Produkt besteht, gefördert.



Erkundigen Sie sich bei Ihrer Gemeindeverwaltung nach dem Standort dieser Art von Einrichtungen. Alternativ ist der Händler verpflichtet, ein Gerät zur Entsorgung kostenlos gegen den Kauf eines gleichwertigen Gerätes zurückzunehmen.

Descripción del producto

El producto que acaba de adquirir es un panel de control de pantalla táctil a color que le permite controlar las unidades de recuperación de calor.

Avertencia general

- Este aparato puede ser utilizado por niños de no menos de 8 años de edad y por personas con capacidades físicas, sensoriales o mentales reducidas, o carentes de experiencia o del conocimiento necesario, pero sólo bajo vigilancia e instrucciones sobre el uso seguro y después de comprender bien los peligros inherentes. Los niños no deben jugar con el aparato. La limpieza y el mantenimiento del aparato deben ser efectuados por el usuario y no por niños sin vigilancia.
- Estos aparatos han sido diseñados para el uso en ambientes domésticos y comerciales.
- El aparato debe ser instalado por un electricista calificado profesionalmente.
- La instalación eléctrica a la cual se conecta el producto debe estar en conformidad con las normas vigentes.
- Para la instalación es necesario prever un interruptor omnipolar con una distancia de abertura de los contactos igual o superior a los 3 mm, que permita la desconexión total en las condiciones de la categoría de sobretensión III.

Safety/Warnings



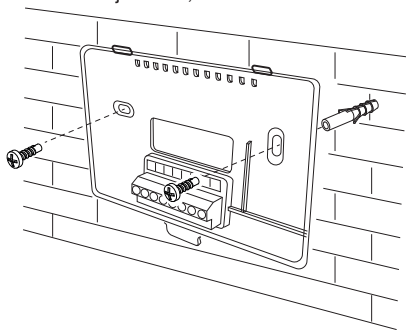
- Después de sacar el aparato de su embalaje, asegúrese de que esté completo y sin daños. En caso de duda, póngase en contacto con un centro de servicio autorizado de VORTICE. No deje el embalaje al alcance de niños o personas con capacidades diferentes.
- Guarde el aparato fuera del alcance de los niños y las personas discapacitadas si decide desconectarlo de la fuente de alimentación y no utilizarlo más.
- Si el aparato funciona mal y / o desarrolla una falla, comuníquese con VORTICE de inmediato. Asegúrese de que solo se utilicen repuestos originales VORTICE para las reparaciones.
- La fuente de alimentación eléctrica / toma de corriente a la que se va a conectar el aparato debe poder proporcionar la potencia eléctrica máxima requerida por el aparato. Si no puede hacerlo, solicite a un electricista calificado que realice las modificaciones necesarias.
- Las especificaciones eléctricas deben corresponder a las de la etiqueta de clasificación colocada en la carcasa trasera del producto.
- El producto debe ser instalado por profesionales.
- El producto debe ser alimentado por una fuente de alimentación ES1 / PS1, que está aislada de la red de CA mediante un aislamiento doble o reforzado.



Instalación

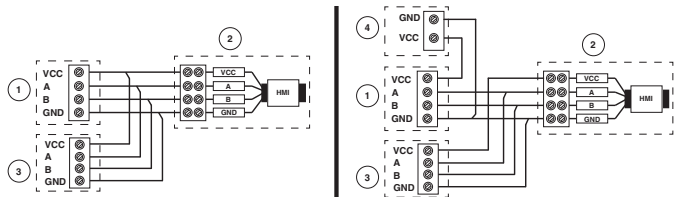
- Utilizar los tornillos (Nº2 - PA3.5x25) y los tacos en dotación para fijar la placa posterior a la pared, como se muestra a continuación.

Altura de instalación aconsejada = 1,50 m



- Conectar la pantalla según el diagrama de cableado

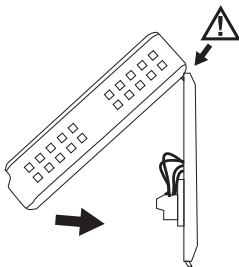
- ① Display touch color
- ② Heat recovery unit (HRU)
- ③ Display touch B/N (HMI)
- ④ Optional auxiliary power supply



ATENCIÓN: longitud máxima del cable de cobre cuadripolar con sección
 $5 \text{ mm}^2 = 30 \text{ m}$
 $0,75 \text{ mm}^2 = 60 \text{ m}$
 $1 \text{ mm} = 70 \text{ m}$

- Una vez conectada, montar cuidadosamente la pantalla en la placa posterior como se muestra a continuación.

ATENCIÓN: Alinear las dos protuberancias de la parte superior de la placa posterior con los orificios de la parte posterior de la pantalla para montarla correctamente.

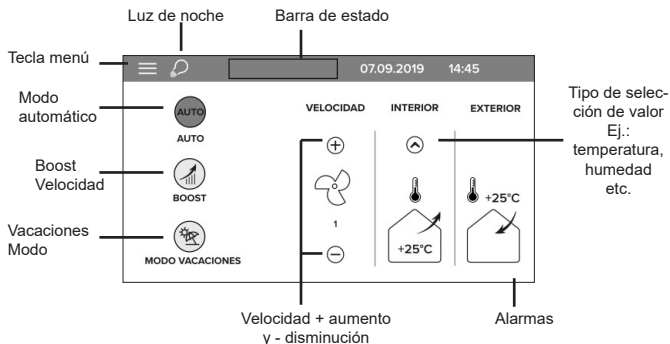


Después de la instalación conectar la alimentación eléctrica y la pantalla se iluminará.

NOTA: Temperatura máxima de funcionamiento 55°C .

NOTA: Durante la instalación, el instalador debe elegir solo una interfaz para usar (no es posible usar dos interfaces simultáneamente durante la instalación).

Pantalla de inicio



Funciones

En el menú funciones se pueden activar/desactivar y configurar las principales funciones del recuperador como Bypass, modo vacaciones, modo noche, etc...

Sistemas IoT



Usar las flechas para elegir la función y pulsar el icono en el centro para activarlo/desactivarlo. La activación se indica con un punto verde cerca del icono de la función, como se muestra arriba.

Pulsando el botón es posible entrar en las configuraciones de cada función, por ejemplo la elección de la temperatura de activación bypass, en este caso.

ATENCIÓN: Las funciones presentes en este menú pueden variar según la unidad de recuperación de calor elegida. Consultar el manual de la unidad de recuperación de calor para más información sobre sus funciones.

ATENCIÓN: Actuar con demasiada rapidez en la selección de funciones, el ajuste de parámetros, etc. podría resultar en anomalías.

ATENCIÓN: En caso de alarma de bloqueo, no realice ninguna operación antes de ponerse en contacto con el centro de asistencia técnica autorizado de VORTICE.

Programación semanal

Desde el menú programación semanal es posible configurar el funcionamiento automático semanal (activado con el botón auto en la pantalla de inicio AUTO) del recuperador.

LU.	MA.	MI.	JU.	VI.	(SA.)	(DO.)	◀ (i)
STARTING	SPEED			ENDING			
8.00						11.00	
11.00		☞☞				13.00	
15.00		☞☞☞	☞☞☞	☞☞☞☞		17.00	

Por cada día se pueden programar un máximo de 6 franjas horarias. Para elegir las franjas horarias de Lunes a Viernes o de Sábado a Domingo utilizar el botón ◀ (i)

NOTA: La hora final de la franja horaria corresponde a la hora de inicio de la siguiente franja horaria, de este modo se puede configurar solo la hora de inicio de cada franja

Funciones adicionales

Luz de noche: la luz de noche puede activarse en cualquier momento, es suficiente entrar en el menú.

Brillo de la pantalla: se pueden configurar 3 niveles diferentes de brillo en la pantalla.

Menú del instalador

Para entrar en las funciones del instalador, elegir «SETTINGS» en el menú, pasar hasta encontrar la opción «INSTALLER MENU», digitar la contraseña 23 para entrar en un nuevo menú.

ATENCIÓN: El menú del instalador puede ser solo utilizado por personal profesional cualificado.

ATENCIÓN: Para conocer las funciones y los parámetros relacionados con el menú del instalador, consulte siempre el manual de instrucciones de la unidad de recuperación de calor.

ATENCIÓN: Para obtener actualizaciones de software, comuníquese con la asistencia técnica de VORTICE.

NOTA: Para obtener más información sobre la pantalla, consulte la página web del producto.

ELIMINACIÓN

Este producto es conforme a la Directiva 2012/19/UE referente a la gestión de residuos de aparatos eléctricos y electrónicos (RAEE).

El símbolo del cubo tachado que figura en el aparato indica que el producto, al final de su vida útil, debe ser entregado a un centro de recogida diferenciada para aparatos eléctricos y electrónicos, puesto que debe ser tratado separado de los residuos domésticos. Esto evitará efectos negativos en el medio ambiente y en la salud, favoreciendo el correcto tratamiento, eliminación y reciclaje de los materiales que componen el producto.

Remitirse a la autoridad municipal competente para conocer la ubicación de este tipo de infraestructuras. En su defecto, el distribuidor estará obligado a la retirada gratuita de un aparato a eliminar al realizarse la adquisición de un aparato equivalente.



产品描述

您购买的产品为彩色触控面板，用以控制VORTICE热回收装置。

合规

- 本装置可由8周岁以上的儿童，以及身体、感官障碍和精神智障人士、无经验或必要常识的人士使用，条件是在监管之下，或在他们接受过有关安全使用装置的相关教育以及了解使用带来的危险常识以后。小孩不得玩耍本装置。由用户负责的清洁和维护操作不得由无人监管的小孩进行。
- 这些装置是专门为家庭和商业环境中使用而设计。
- 设备必须由具有专业资格的电工安装。
- 与产品相连接的电路系统应当符合现行法规。
- 安装时应准备一个触点断开距离大于或等于3mm的单极开关，以便在过压类别III的条件下能够完全断开连接。

安全/警告



- 从包装中取出设备后，确保它完整无缺。如有疑问，请联系授权的VORTICE 服务中心。请勿将包装放在儿童或其他能力不同的人可及的地方。
- 如果您决定将设备与电源断开并不再使用，请将其存放在儿童和残疾人无法触及的地方。
- 如果设备出现故障和/或出现故障，请立即联系 VORTICE。确保仅使用正品原装 VORTICE 备件进行任何维修。
- 设备要连接的电源/插座必须能够提供设备所需的最大电力。如果不能这样做，请安排合格的电工进行必要的修改。
- 电气规格必须与产品后壳上的额定标签上的规格相符。
- 产品必须由专业人员安装。

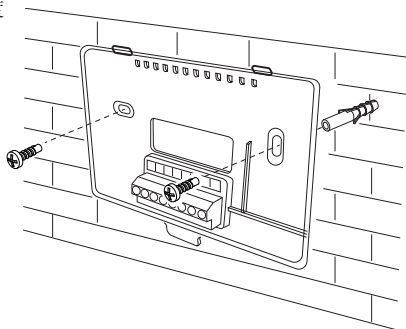


- 产品采用 ES1/PS1 电源供电，电源与交流电源采用双重绝缘或加强绝缘。

安装

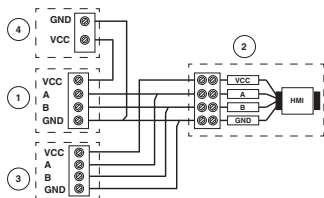
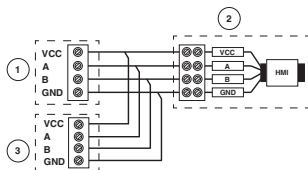
- 使用附带的螺钉（2颗 - PA3.5×25）和膨胀管，将背板固定在墙上，如下图所示。

建议安装高度
1.50m



- 按照接线图连接显示屏

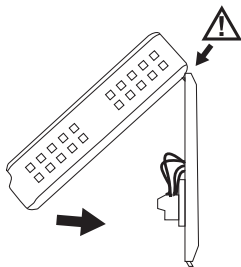
- ① Display touch color
- ② Heat recovery unit (HRU)
- ③ Display touch B/N (HMI)
- ④ Optional auxiliary power supply



注意：截面积0.5mm²的四极铜缆的最大布线长度为30m
 0.75mm²铜缆为60m
 1mm铜缆为70m

- 完成接线后，把显示屏放稳在背板上，如下图所示。

注意：将背板上部的两个突起与显示屏背面的孔洞对准，安装到位。

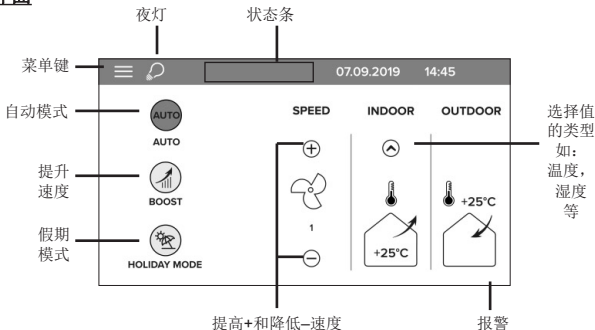


安装完成后启动电源，显示屏将亮起。

注：最高工作温度为55°C。

注意：安装过程中，安装者只能选择一个界面使用（安装过程中不能同时使用两个界面）。

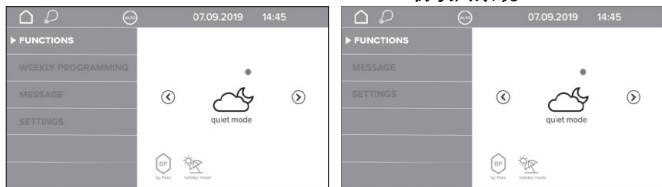
主界面



功能

在功能菜单中，可激活/停用和设置换热器的主要功能，如旁路、假期模式、夜间模式等。

物联网系统



操控箭头选择相应功能，按中间图标激活/停用功能。如上图所示，功能图标旁的绿点表示激活。

按  键可进入单项功能设置，例如，示例中是选择旁路激活温度。

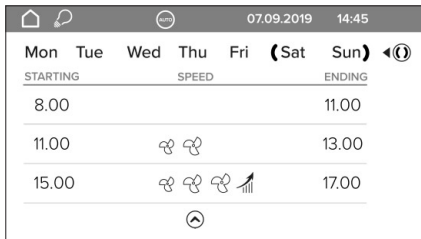
注意：本菜单中的功能可能因选定的热回收装置而异。热回收装置的功能详情请参照热回收装置手册。


注意力 在选择功能、设置参数等方面动作太快……可能会导致异常。

注意力：如果发生阻塞报警，请在联系授权的 VORTICE 技术支持中心之前不要进行任何操作。

每周编程

在每周编程菜单中，可设置一周内换热器自动运行（通过“自动”主界面上的自动键激活）。



每天最多允许设置6个时间段。要选择从周一到周五或从周六到周日的时段，请按  键。

注：时段的结束时间与下一时段的开始时间相对应，因此可以只设置每个时段的开始时间。

其他功能

夜灯：访问相应的菜单，即可随时启用夜灯。

屏幕亮度：屏幕可设定3个亮度级别。

注意：對於軟件更新，請聯繫 VORTICE 技術支持。

注：有关显示器的更多信息，请参阅产品网页。

安装者菜单

要访问安装者功能，在菜单中选择“设置”，滚动并找到“安装者菜单”项目，输入密码23，进入新菜单。

注意：安装者菜单只能由具备专业资质的人员使用。

注意：安装者菜单相关的功能参数请务必参照热回收装置说明书。



VORTICE S.p.A. si riserva il diritto di apportare tutte le varianti migliorative ai prodotti in corso di vendita.
VORTICE S.p.A. reserves the right to make improvements to products at any time and without prior notice.
VORTICE S.p.A. se réserve le droit d'apporter toutes les variations afin d'améliorer ses produits en cours de commercialisation.
VORTICE S.p.A. behält sich vor, alle eventuellen Verbesserungsänderungen an den Produkten des Verkaufsangebots vorzunehmen.
VORTICE S.p.A. se reserva el derecho a hacer cambios en los productos para su mejora en cualquier momento sin previo aviso.
VORTICE S.p.A. 股份有限公司 保留在产品销售期间进行产品改良的权利。

VORTICE GROUP COMPANIES

VORTICE S.p.A.
Strada Cerca, 2 - frazione di Zoate
20067 - Tribiano (MI)
Tel. +39 02-90.69.91
ITALY
vortice.com
postvendita@vortice-italy.com

VORTICE INDUSTRIAL Srl
Via B. Brugnoli, 3
37063 - Isola della Scala (VR)
Tel. +39 045 6631042
ITALY
vorticeindustrial.com
info@vorticeindustrial.com

VORTICE VENTILATION SYSTEM (CHANGZHOU) CO.LTD
Building 19, No.388 West Huanghe Road, Xinbei District,
Changzhou, Jiangsu Province CAP:213000
CHINA
vortice-china.com
vortice@vortice-china.com

VORTICE LIMITED
Beeches House-Eastern Avenue
Burton on Trent - DE 13 0BB
Tel. +44 1283-49.29.49
UNITED KINGDOM
vortice.ltd.uk
sales@vortice.ltd.uk

VORTICE LATAM S.A.
Bodega #6
Zona Franca Este Alajuela - Alajuela 20101
Tel. (+506) 2201 6934
COSTA RICA
vortice-latam.com
info@vortice-latam.com

CASALS VENTILACIÓN INDUSTRIAL IND., S.L.
Ctra. Camprodon, s/n
17860 - Sant Joan de les Abadesses (Girona)
SPAIN
casals.com
ventilacion@casals.com

A

**TAGLIANDO INTERVENTO IN GARANZIA
CERTIFICATE OF WORK PERFORMED UNDER GUARANTEE
COUPON INTERVENTION SOUS GARANTIE**

DATA INTERVENTO
DATE OF WORK - DATE INTERVENTION

TIMBRO CENTRO ASSISTENZA
STAMP OF TECHNICAL ASSISTANCE CENTRE - CACHET SERVICE APRES-VENTE

B

**TAGLIANDO INTERVENTO IN GARANZIA
CERTIFICATE OF WORK PERFORMED UNDER GUARANTEE
COUPON INTERVENTION SOUS GARANTIE**

DATA INTERVENTO
DATE OF WORK - DATE INTERVENTION

TIMBRO CENTRO ASSISTENZA
STAMP OF TECHNICAL ASSISTANCE CENTRE - CACHET SERVICE APRES-VENTE

C

**TAGLIANDO INTERVENTO IN GARANZIA
CERTIFICATE OF WORK PERFORMED UNDER GUARANTEE
COUPON INTERVENTION SOUS GARANTIE**

DATA INTERVENTO
DATE OF WORK - DATE INTERVENTION

TIMBRO CENTRO ASSISTENZA
STAMP OF TECHNICAL ASSISTANCE CENTRE - CACHET SERVICE APRES-VENTE

D

**TAGLIANDO INTERVENTO IN GARANZIA
CERTIFICATE OF WORK PERFORMED UNDER GUARANTEE
COUPON INTERVENTION SOUS GARANTIE**

DATA INTERVENTO
DATE OF WORK - DATE INTERVENTION

TIMBRO CENTRO ASSISTENZA
STAMP OF TECHNICAL ASSISTANCE CENTRE - CACHET SERVICE APRES-VENTE

ITALIA CONDIZIONI DI GARANZIA

VORTICE SPA garantisce i suoi prodotti per **3 anni** dalla data dell'acquisto, che deve essere comprovata da idoneo documento fiscale (scontrino o fattura), rilasciato dal venditore. Nel suddetto periodo di garanzia VORTICE SPA si impegna, dopo aver effettuato le opportune valutazioni tecniche, a riparare o a sostituire gratuitamente le parti dell'apparecchio che risultassero affette da difetti di fabbricazione. La presente garanzia, da attivare nei modi e nei termini di seguito indicati, lascia impregiudicati i diritti derivanti al consumatore dalla applicazione del D. lgs. 24/2002. Tali diritti, conformemente alla legge, potranno essere fatti valere esclusivamente nei confronti del proprio venditore.

La presente garanzia è valida su tutto il territorio italiano.

Modalità e condizioni di attivazione della garanzia

Gli interventi in garanzia (riparazioni o sostituzioni del prodotto ovvero delle parti difettose) saranno eseguiti presso uno dei Centri di Assistenza Tecnica autorizzati da VORTICE il cui indirizzo è disponibile sul sito WWW.VORTICE.COM o contattando il **numero verde 800.555.777**.

La prestazione eseguita in garanzia non prolunga il periodo della garanzia. Pertanto, in caso di sostituzione del prodotto o di un suo componente, sul bene o sul singolo componente fornito in sostituzione non decorre un nuovo periodo di garanzia ma si deve tener conto della data di acquisto del prodotto originario.

UK AND IRELAND CONDITIONS OF WARRANTY

This guarantee is offered as an extra benefit and does not affect your legal rights. All electrical appliances produced by VORTICE SPA are guaranteed by the Company for 3 years against faulty material or workmanship. If any part is found to be defective in this way within the first twentyfour months from the date of purchase or hire purchase agreement, we, or our authorised service agents, will replace or at our option repair that part without any charge for materials or labour or transportation, provided that the appliance has been used only in accordance with the instructions provided with each appliance and has been not connected to an unsuitable electricity supply, or subjected to misuse, neglect or damage or modified or repaired by any person not authorised by us. The correct electricity supply voltage is shown on the rating plate attached to the appliance.

This guarantee is normally available only to the original purchaser of the appliance, but VORTICE will consider written applications for transfer. Should any defect arise in any Vortice product and a claim under guarantee become necessary, the appliance should be carefully packed and returned to your approved Vortice stocklist. This portion of the guarantee should be attached to the appliance.

ITALIA

Spedire la garanzia in busta chiusa a:

Vortice S.p.A.
Strada Cerca 2
Frazione di Zoate
20067 Tribiano Milano.

Autorizzo VORTICE SPA ad inserire i miei dati nelle sue liste e a comunicarli a terzi per l'invio di materiale pubblicitario ed informativo. In ogni momento, a norma dell'art. 13 legge 675/96, potrò avere accesso ai miei dati, chiederne la modifica o la cancellazione oppure oppormi al loro utilizzo scrivendo a:

Vortice S.p.A.
Responsabile
trattamento dati
- Strada Cerca, 2
- Frazione di Zoate -
20067 Tribiano (MI).

Non autorizzo (barrare se interessa)

UK-IRELAND

Send the guarantee in sealed envelope to:
Vortice Limited
Beeches House
Eastern Avenue
Burton on Trent
DE13 0BB United Kingdom

I authorize VORTICE LTD. to include my personal details within their database, which they use, via a third party for the despatch of advertising material, at any time, in accordance with the regulations in force within my country. I can have access to my details and can request changes, or prohibit the usage of my details. This will be done by addressing my request directly to:

Vortice Limited
Beeches House
Eastern Avenue
Burton on Trent
DE13 0BB United Kingdom.

I do not authorize (please tick if required)

OTHER COUNTRIES

Please send the guarantee to the retailer's address in the country where the appliance has been purchased.

I authorize VORTICE SPA and its local distributors to include my personal details within their database and they can use it through a third party for the despatch of advertising material. At any time, in accordance with the regulations in force within my country, I can have access to details and can ask to make changes, or prohibit the usage of my details. This will be done by addressing my request directly to the headquarters of the local distributor where the appliance has been bought.

I do not authorize (please tick if required)



1 GARANZIA - GUARANTEE - GARANTIE

DA CONSERVARE

TO BE RETAINED
A CONSERVER



DATA ACQUISTO
Purchase date - Date d'achat

Per poter usufruire della garanzia il cliente deve compilare e rispedire alla VORTICE SPA, entro 8 giorni dall'acquisto, la "Parte 2" del tagliando di garanzia, all'indirizzo e con le modalità in tale parte riportate. La "Parte 1" del tagliando di garanzia deve essere conservata e presentata, unitamente al documento fiscale (scontrino o fattura) rilasciato dal venditore al momento dell'acquisto, al Centro Assistenza autorizzato di VORTICE SPA, che dovrà eseguire l'intervento in garanzia.

This warranty must be attached to the appliance should it need to be returned for servicing.
N.B. Guarantee is only valid if all details are completed correctly.

ATTENTION: pour bénéficier de la garantie, le présent certificat doit obligatoirement accompagner l'appareil présumé défectueux. Le certificat doit porter le cachet du revendeur et la date d'achat. A défaut, la garantie sera complétée à partir de la date de sortie d'usine.

Esclusioni

- La presente garanzia non copre:
- Le rotture provocate dal trasporto
 - I difetti o guasti derivanti da uso non corretto o improprio da parte del cliente.
 - I difetti derivanti dal mancato rispetto delle avvertenze e condizioni d'uso indicate nel libretto di istruzioni ed uso allegato al prodotto.
 - I difetti derivanti da non corretta installazione ovvero da una installazione effettuata senza rispettare quanto previsto nel relativo capitolo del libretto di istruzioni ed uso.
 - I guasti derivanti da un errato allacciamento alla rete di alimentazione elettrica o per tensione di alimentazione diversa da quella prevista per l'apparecchio, ovvero diversa dal limite stabilito dalle norme CEI (+/- 10% del valore nominale).

La presente garanzia non copre, inoltre, gli eventuali difetti derivanti da una cattiva manutenzione ovvero da interventi effettuati da personale non qualificato o da terzi non autorizzati.

DATA SPEDIZIONE

Mailing date - Date d'expédition

**TIMBRO
RIVENDITORE**
stamp of supplier
cachet
du vendeur

CONF.

COLL.

2 GARANZIA - GUARANTEE - GARANTIE

DA SPEDIRE (entro 8 giorni dall'acquisto)

TO SEND (within 8 days from date of purchase)
A RETOURNER (dans les 8 jours après l'achat)



DATA UTENTE / CUSTOMER DATA / COORDONNÉES DE L'UTILISATEUR

nome / name / nom _____
cognome / surname / prenom _____
via / street / rue _____
cap / post code / code postal _____
città / town _____

DATA ACQUISTO
Purchase date - Date d'achat

Dichiaro di aver preso atto delle condizioni di garanzia specificate sul certificato in mio possesso e autorizzo la gestione dei miei dati personali (v. retro).

I have read and understood the terms and conditions of this guarantee and I authorize the processing of my personal details (see overleaf).

Suivant les conditions de garantie définies par le certificat en ma possession j'autorise l'utilisation de mes coordonnées (voir au verso).

Firma / Signature / Signature _____

DATA SPEDIZIONE

Mailing date - Date d'expédition

**TIMBRO
RIVENDITORE**
stamp of supplier
cachet du vendeur