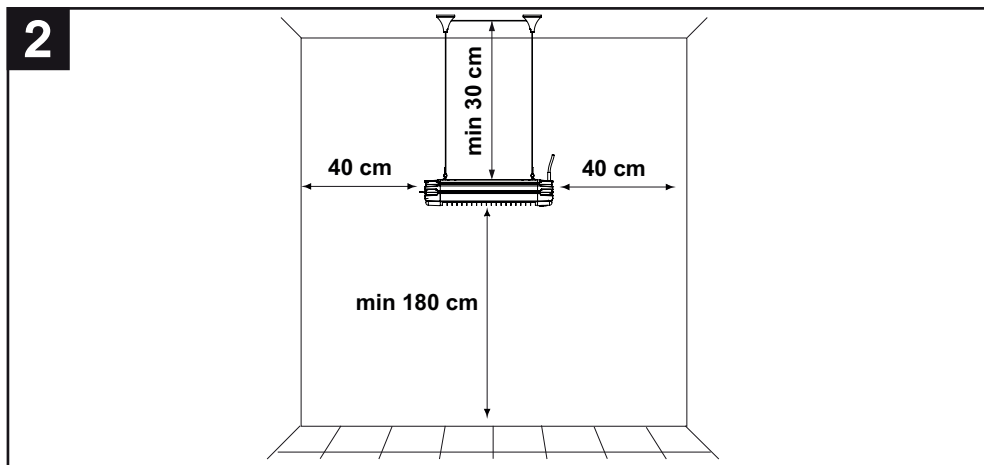
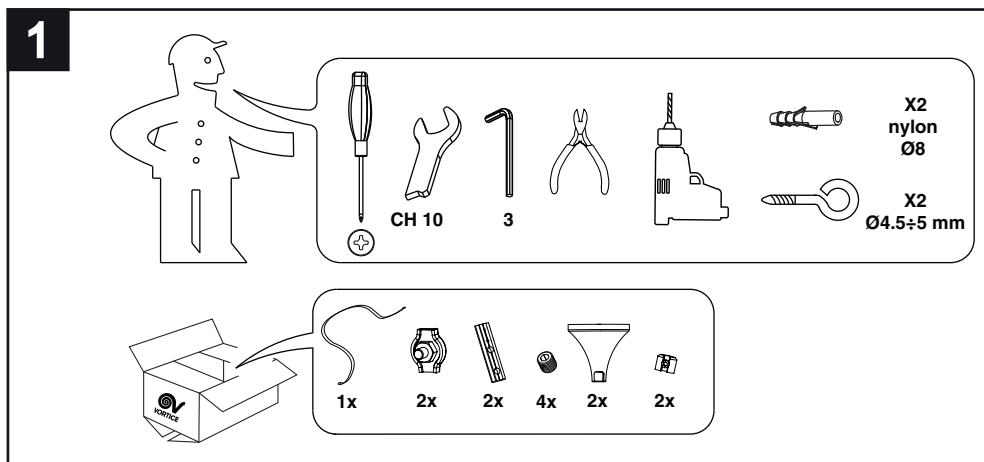
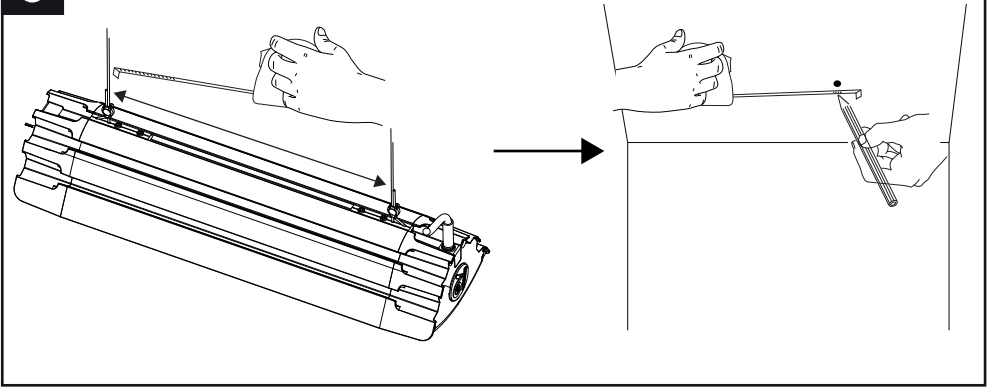


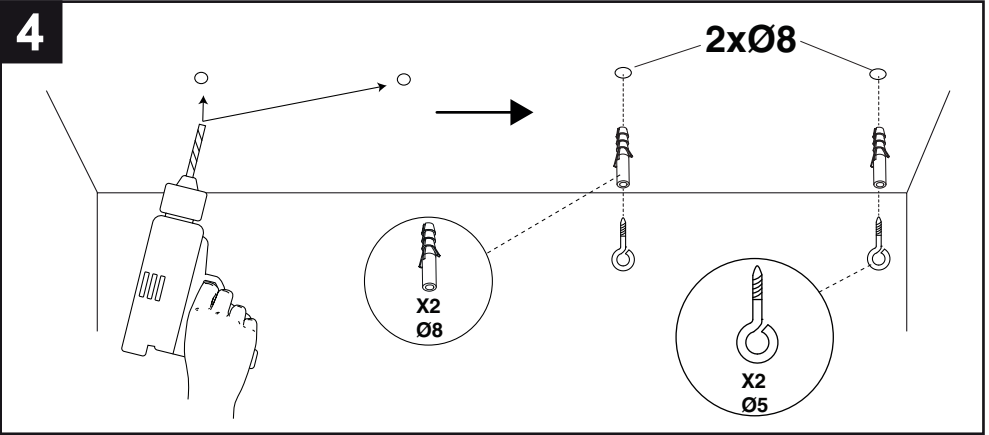
## KIT FN2 SYSTEM



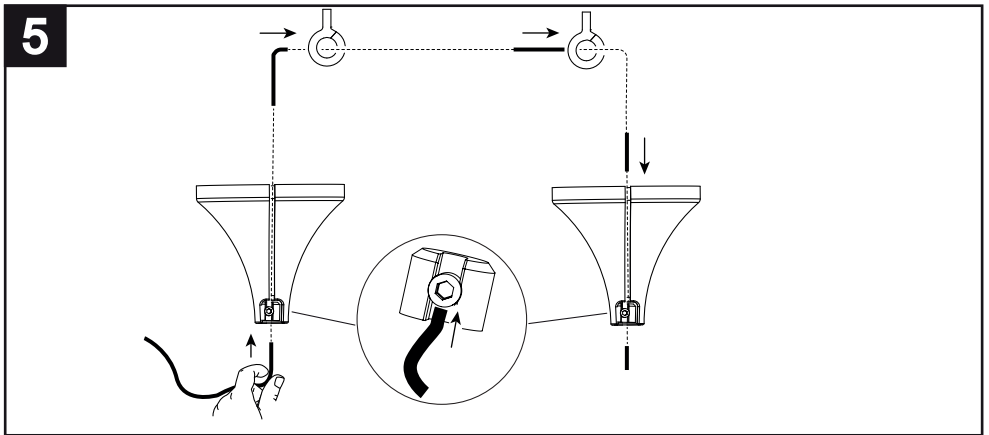
**3**



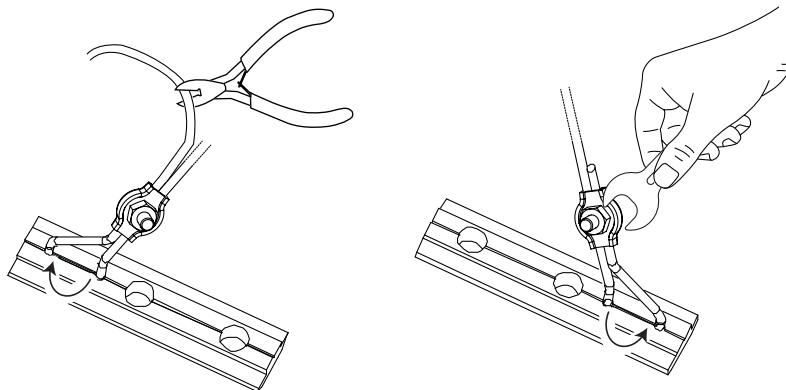
**4**



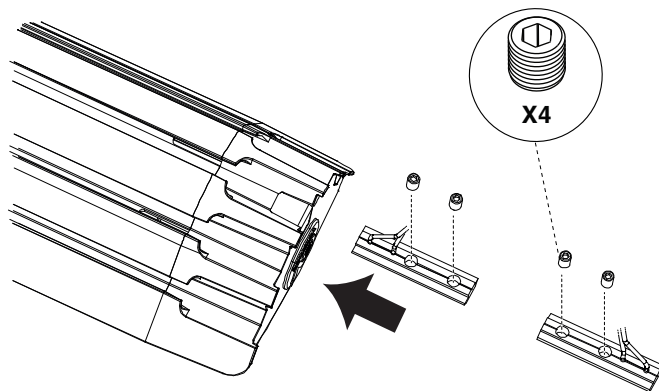
**5**



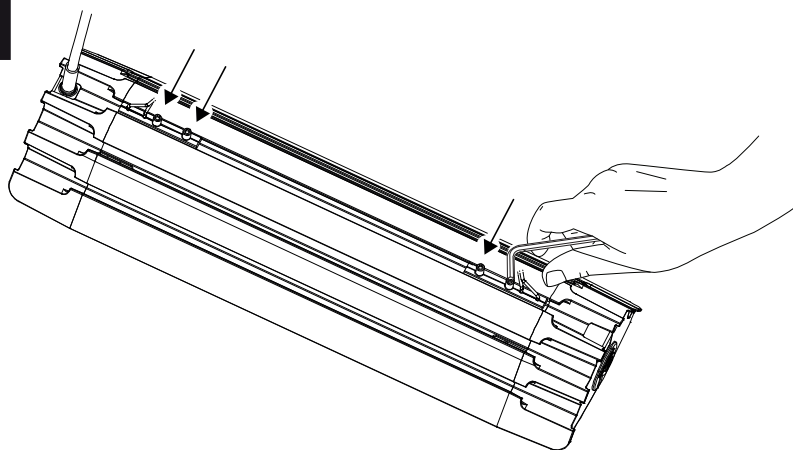
6



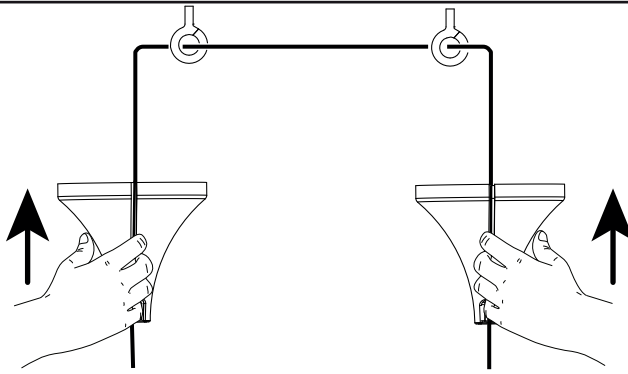
7



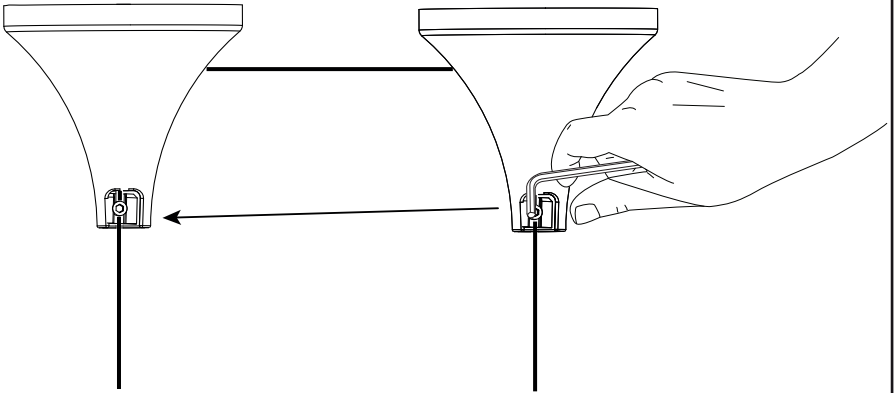
8



9



10



Vortice Elettrosociali S.p.a. si riserva il diritto di apportare tutte le varianti migliorative ai prodotti in corso di vendita.  
 Vortice Elettrosociali S.p.a. reserves the right to make improvements to products at any time and without prior notice.  
 La société Vortice Elettrosociali S.p.a. se réserve le droit d'apporter toutes les variations afin d'améliorer ses produits en cours de commercialisation.  
 Die Firma Vortice Elettrosociali S.p.a. behält sich vor, alle eventuellen Verbesserungsänderungen an den Produkten des Verkaufsangebots vorzunehmen.  
 Vortice Elettrosociali S.p.a. se reserva el derecho de incorporar todas las mejoras necesarias a los productos en fase de venta.  
 Vortice Elettrosociali S.p.a. 股份有限公司 保留在产品销售期间进行产品改良的权利。

VORTICE ELETTROSOCIALI S.p.A.  
 Strada Cerca, 2 - frazione di Zoate  
 20067 TRIBIANO (MI)  
 Tel. +39 02-90.69.91  
 ITALIA  
 vortice.com  
 postvendita@vortice-italy.com

VORTICE LIMITED  
 Beeches House - Eastern Avenue  
 Burton on Trent  
 DE13 0BB  
 Tel. +44 1283-492949  
 UNITED KINGDOM  
 vortice.ltd.uk  
 sales@vortice.ltd.uk

VORTICE LATAM S.A.  
 3er Piso, Oficina 9-B, Ediificio  
 Meridiano  
 Guachipelin, Escazú, San José  
 PO Box 10-1251  
 Tel +506 2201 6242;  
 COSTA RICA  
 vortice-latam.com  
 info@vortice-latam.com

VORTICE VENTILATION SYSTEM (CHANGZHOU) CO., LTD  
 Building 19, No.388 West Huanghe Road, Xinbei District,  
 Changzhou, Jiangsu Province CAP:213000  
 CHINA  
 vortice-china.com  
 vortice@vortice-china.com