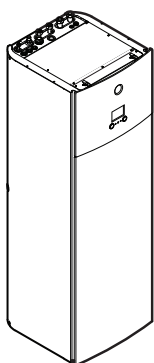


# Návod na inštaláciu

## Daikin Altherma 3 R F



<https://daikintechnicaldatahub.eu>



EBVH11S18+23D▲6V▼  
EBVH11S18+23D▲9W▼  
EBVH16S18+23D▲6V▼  
EBVH16S18+23D▲9W▼

EBVX11S18+23D▲6V▼  
EBVX11S18+23D▲9W▼  
EBVX16S18+23D▲6V▼  
EBVX16S18+23D▲9W▼

▲ = A, B, C, ..., Z  
▼ = , , 1, 2, 3, ..., 9

Návod na inštaláciu  
Daikin Altherma 3 R F

slovenčina

## Obsah

<b>1</b>	<b>O tomto dokumente</b>	<b>2</b>
<b>2</b>	<b>Špecifické bezpečnostné pokyny inštalatéra</b>	<b>3</b>
<b>3</b>	<b>Informácie o balení</b>	<b>4</b>
3.1	Vnútrotná jednotka	4
3.1.1	Vybratie príslušenstva z vnútornej jednotky	4
3.1.2	Manipulácia s vnútrotnou jednotkou	4
<b>4</b>	<b>Inštalácia jednotky</b>	<b>5</b>
4.1	Príprava miesta inštalácie	5
4.1.1	Požiadavky vnútornej jednotky na miesto inštalácie	5
4.1.2	Špeciálne požiadavky pre jednotky s chladivom R32	5
4.1.3	Inštalračné šablóny	6
4.2	Otvorenie a uzavretie jednotky	11
4.2.1	Otvorenie vnútornej jednotky	11
4.2.2	Posunutie elektrickej rozvodnej skrine dole na vnútornej jednotke	12
4.2.3	Zatvorenie vnútornej jednotky	12
4.3	Montáž vnútornej jednotky	12
4.3.1	Inštalračia vnútornej jednotky	12
4.3.2	Pripojenie odtokovej hadice k odtoku	13
<b>5</b>	<b>Inštalračia potrubia</b>	<b>13</b>
5.1	Príprava potrubia chladiva	13
5.1.1	Požiadavky na potrubie chladiva	13
5.1.2	Izolácia potrubia chladiva	13
5.2	Pripojenie potrubia s chladivom	14
5.2.1	Pripojenie potrubia chladiva k vnútornej jednotke	14
5.3	Príprava vodného potrubia	14
5.3.1	Kontrola objemu vody a rýchlosti prúdenia	14
5.4	Pripojenie potrubia na vodu	15
5.4.1	Pripojenie potrubia na vodu	15
5.4.2	Pripojenie potrubia na recirkuláciu	16
5.4.3	Naplnenie vodného okruhu	16
5.4.4	Plnenie nádrže na teplú vodu pre domácnosť	16
5.4.5	Izolácia potrubia na vodu	16
<b>6</b>	<b>Elektroinštalračia</b>	<b>16</b>
6.1	Zhoda elektrického systému	16
6.2	Pokyny pri zapájaní elektroinštalračie	16
6.3	Pripojenia k vnútornej jednotke	16
6.3.1	Pripojenie hlavného elektrického napájania	18
6.3.2	Pripojenie elektrického napájania záložného ohrievača	19
6.3.3	Pripojenie uzatváracieho ventilu	20
6.3.4	Pripojenie elektromerov	20
6.3.5	Pripojenie čerpadla teplej vody pre domácnosť	21
6.3.6	Pripojenie výstupu poplašného signálu	21
6.3.7	Pripojenie výstupu ZAP./VYP. chladenia a ohrevu miestnosti	22
6.3.8	Pripojenie prepínania k vonkajšiemu zdroju tepla	22
6.3.9	Pripojenie digitálnych vstupov spotreby energie	23
6.3.10	Pripojenie bezpečnostného termostatu (normálne zatvorený kontakt)	23
6.3.11	Pripojenie aplikácie Smart Grid	24
6.4	Po zapojení elektroinštalračie do vnútornej jednotky	26
<b>7</b>	<b>Konfigurácia</b>	<b>26</b>
7.1	Prehľad: konfigurácia	26
7.1.1	Prístup k najčastejšie používaným príkazom	26
7.2	Sprievodca konfiguráciou	27
7.2.1	Sprievodca konfiguráciou: jazyk	27
7.2.2	Sprievodca konfiguráciou: čas a dátum	27
7.2.3	Sprievodca konfiguráciou: systém	27
7.2.4	Sprievodca konfiguráciou: záložný ohrievač	29
7.2.5	Sprievodca konfiguráciou: hlavná zóna	29
7.2.6	Sprievodca konfiguráciou: vedľajšia zóna	30
7.2.7	Sprievodca konfiguráciou: nádrž	30
7.3	Krivka podľa počasia	31
7.3.1	Čo je krivka podľa počasia?	31
7.3.2	2-bodová krivka	32
7.3.3	Krivka odchýlky gradientu	32
7.3.4	Používanie kriviek podľa počasia	33
7.4	Ponuka nastavení	33
7.4.1	Hlavná zóna	33
7.4.2	Vedľajšia zóna	34
7.4.3	Informácia	34
7.5	Štruktúra ponúk: prehľad inštalračského nastavenia	35
<b>8</b>	<b>Uvedenie do prevádzky</b>	<b>36</b>
8.1	Kontrolný zoznam pred uvedením do prevádzky	36
8.2	Kontrolný zoznam počas uvedenia do prevádzky	37
8.2.1	Kontrola minimálnej rýchlosti prúdenia	37
8.2.2	Vypustenie vzduchu	37
8.2.3	Skúšobná prevádzka	37
8.2.4	Skúšobná prevádzka aktivátora	37
8.2.5	Vysúšanie poteru na podlahovom kúrení	38
<b>9</b>	<b>Odozvdanie používateľovi</b>	<b>38</b>
<b>10</b>	<b>Technické údaje</b>	<b>39</b>
10.1	Schéma potrubia: vnútrotná jednotka	39
10.2	Schéma zapojenia: vnútrotná jednotka	40

## 1 O tomto dokumente

### Cieľovi používatelia

Oprávnení inštalčtori

### Dokumentácia

Tento dokument je súčasťou dokumentácie. Celá dokumentácia zahŕňa tieto dokumenty:


- **Všeobecné bezpečnostné opatrenia:**

- Bezpečnostné opatrenia, ktoré sa musia prečítať pred inštalčciou
- Formát: Papier (v balení vnútornej jednotky)

- **Návod na obsluhu:**

- Rýchly návod na základné používanie
- Formát: Papier (v balení vnútornej jednotky)

- **Používateľská referenčná príručka:**

- Podrobné pokyny a informácie o základnom a rozšírenom používaní
- Formát: digitálne súbory nájdete na lokalite <https://www.daikin.eu>. Pomocou funkcie vyhľadávania nájdite svoj model .


- **Návod na inštalčciou – vonkajšia jednotka:**

- Pokyny na inštalčciou
- Formát: Výtlačok (v balení vonkajšej jednotky)

- **Návod na inštalčciou – vnútrotná jednotka:**

- Pokyny na inštalčciou
- Formát: Papier (v balení vnútornej jednotky)

- **Referenčná príručka inštalčtora:**

- Príprava inštalčciou, osvedčené postupy, referenčné údaje ...
- Formát: digitálne súbory nájdete na lokalite <https://www.daikin.eu>. Pomocou funkcie vyhľadávania nájdite svoj model .

### • Doplnok pre voliteľné príslušenstvo:

- Ďalšie informácie o inštalácii voliteľného príslušenstva
- Formát: papier (v balení vnútornej jednotky) + digitálne súbory nájdete na lokalite <https://www.daikin.eu>. Pomocou funkcie vyhľadávania nájdete svoj model 🔍.

Najnovšie revízie dodanej dokumentácie môžu byť k dispozícii na regionálnej Daikin webovej stránke alebo u vášho predajcu.

Jazykom pôvodnej dokumentácie je angličtina. Všetky ostatné jazyky sú preklady.

### Technické údaje

- **Podmnožina** najnovších technických údajov je k dispozícii na regionálnej webovej stránke Daikin (verejne prístupnej).
- **Úplná sada** najnovších technických údajov je k dispozícii na Daikin Business Portal (požaduje sa prihlásenie).

### Online nástroje

Okrem súpravy dokumentov sú pre inštalátorov k dispozícii aj niektoré online nástroje:

#### • Daikin Technical Data Hub

- Stredisko pre technické údaje o jednotke, užitočných nástrojoch, digitálnych zdrojoch a ďalšie informácie.
- Verejne dostupné na adrese <https://daikintechdatahub.eu>.

#### • Heating Solutions Navigator

- Digitálna sada nástrojov, ktorá ponúka rôzne nástroje na uľahčenie inštalácie a konfigurácie vykurovacích systémov.
- Na prístup k Heating Solutions Navigator sa vyžaduje registrácia na platformu Stand By Me. Ďalšie informácie nájdete na stránke <https://professional.standbyme.daikin.eu>.

#### • Daikin e-Care

- Mobilná aplikácia pre inštalátorov a servisných technikov, ktorá vám umožňuje registráciu, konfiguráciu a riešenie problémov s vykurovacími systémami.
- Mobilnú aplikáciu môžete prevziať pre zariadenia so systémami iOS a Android pomocou QR kódov uvedených nižšie. Pre prístup k aplikácii sa vyžaduje registrácia na platformu Stand By Me.

App Store

Google Play



## 2 Špecifické bezpečnostné pokyny inštalátora

Vždy dodržiavajte nasledujúce bezpečnostné pokyny a predpisy.

**Miesto inštalácie (pozrite si časť "4.1 Príprava miesta inštalácie" [ 5])**



### VAROVANIE

Spotrebič musí byť skladovaný v miestnosti bez neustále pracujúcich zdrojov zapálenia (napr.: otvorený plameň, fungujúci plynový spotrebič alebo elektrický ohrievač).



### VAROVANIE

NEPOUŽÍVAJTE opakovane potrubie chladiva, ktoré sa používalo s akýmkoľvek iným chladivom. Vymeňte potrubie chladiva alebo dôkladne vyčistite.



### VAROVANIE

Dodržte rozmery servisného priestoru uvedené v tomto návode na zaručenie správnej inštalácie jednotky. Pozrite si časť "4.1.1 Požiadavky vnútornej jednotky na miesto inštalácie" [ 5].

**Špeciálne požiadavky týkajúce sa chladiva R32 (pozrite si časť "4.1.2 Špeciálne požiadavky pre jednotky s chladivom R32" [ 5])**



### VAROVANIE

- NEPREPICHUJTE ani NEPÁL'TE diely obehu chladiva.
- NEPOUŽÍVAJTE prostriedky na urýchlenie odmrazovania ani prostriedky na čistenie zariadenia, ktoré neodporučil výrobca.
- Dbajte na to, aby chladivo R32 NEZAPÁCHALO.



### VAROVANIE

Jednotka sa musí skladovať tak, aby sa zabránilo mechanickému poškodeniu a v dobre vetranej miestnosti bez neustále používaných zdrojov zapaľovania (napríklad zdroje s otvoreným plameňom, používané plynové zariadenie alebo elektrický ohrievač).



### VAROVANIE

Uistite sa, že sú inštalácia, servis, údržba a opravy v súlade s návodom z Daikin a s použiteľnými zákonmi a že ich vykonávajú LEN oprávnené osoby.

**Otvorenie a zatvorenie jednotky (pozrite si časť "4.2 Otvorenie a uzavretie jednotky" [ 11])**



### NEBEZPEČENSTVO: RIZIKO ELEKTRICKÝM PRÚDOM

USMRTENIA



### NEBEZPEČENSTVO: RIZIKO POPÁLENIA/OBARENIA

**Montáž vnútornej jednotky (pozrite si časť "4.3 Montáž vnútornej jednotky" [ 12])**



### VAROVANIE

Metóda prípevnenia vnútornej jednotky MUSÍ byť v súlade s pokynmi v tomto návode. Pozrite si časť "4.3 Montáž vnútornej jednotky" [ 12].

**Inštalácia potrubia (pozrite si časť "5 Inštalácia potrubia" [ 13])**



### VAROVANIE

Metóda inštalácie potrubia na mieste inštalácie MUSÍ byť v súlade s pokynmi v tomto návode. Pozrite si časť "5 Inštalácia potrubia" [ 13].

**Elektroinštalácia (pozrite si časť "6 Elektroinštalácia" [ 16])**



### NEBEZPEČENSTVO: RIZIKO ELEKTRICKÝM PRÚDOM

USMRTENIA



### VAROVANIE

Metóda elektroinštalácie MUSÍ byť v súlade s pokynmi uvedenými v:

- Tomto návode. Pozrite si časť "6 Elektroinštalácia" [ 16].
- Schéma zapojenia, ktorá sa dodáva s jednotkou a nachádza sa vnútri krytu rozvodnej skrine vnútornej jednotky. Preklad tejto legendy nájdete v časti "10.2 Schéma zapojenia: vnútorná jednotka" [ 40].

## 3 Informácie o balení

### VAROVANIE

- Celú elektrickú inštaláciu MUSÍ inštalovať autorizovaný elektrotechnik a MUSÍ byť v súlade s platnými predpismi.
- Všetky elektrické spojenia sa musia inštalovať ako pevné prepojenie.
- Všetky komponenty zabezpečené na mieste a celá elektrická konštrukcia MUSÍ byť v súlade s platnými predpismi.

### VAROVANIE

Ak je poškodený napájací kábel, výrobca, jeho servisný pracovník alebo podobne kvalifikované osoby ho MUSIA vymeniť, aby sa zabránilo vzniku nebezpečných situácií.

### VAROVANIE

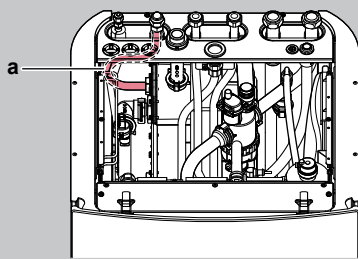
VŽDY používajte viacžilové elektrické napájacie káble.

### UPOZORNENIE

Nadbytočnú dĺžku kábla do jednotky NEVTLÁČAJTE ani NEVKLADAJTE.

### VAROVANIE

Skontrolujte, či sa elektrické vedenie NEDOTÝKA potrubia s plyným chladivom, ktoré môže byť veľmi horúce.



a Potrubie s plyným chladivom

### VAROVANIE

Záložný ohrievač MUSÍ mať špeciálne elektrické napájanie a MUSÍ byť chránený bezpečnostnými zariadeniami, ktoré požaduje platná legislatíva.

### UPOZORNENIE

S cieľom zaručiť úplné uzemnenie jednotky VŽDY pripojte zdroj elektrického napájania záložného ohrievača a uzemňovací kábel.

### INFORMÁCIE



Podrobnosti o type a menovitej hodnote poisťok alebo ističov sú uvedené v časti "6 Elektroinštalácia" [p. 16].

**Uvedenie do prevádzky (pozrite si časť "8 Uvedenie do prevádzky" [p. 36])**

### VAROVANIE

Metóda uvedenia do prevádzky MUSÍ byť v súlade s pokynmi v tomto návode. Pozrite si časť "8 Uvedenie do prevádzky" [p. 36].

### VAROVANIE

**Vypustenie vzduchu z tepelných emitorov alebo kolektorov.** Pred vypustením vzduchu z tepelných emitorov alebo kolektorov skontrolujte, či sa na domovskej obrazovke používateľského rozhrania zobrazuje symbol  alebo .

- Ak sa nezobrazuje, vzduch môžete vypustiť okamžite.
- Ak sa symbol zobrazuje, uistite sa, či je miestnosť, v ktorej chcete vypustiť vzduch, dostatočne vetraná.  
**Dôvod:** pri vypúšťaní vzduchu z tepelných emitorov alebo kolektorov môže chladivo unikať do vodného okruhu a následne do miestnosti.

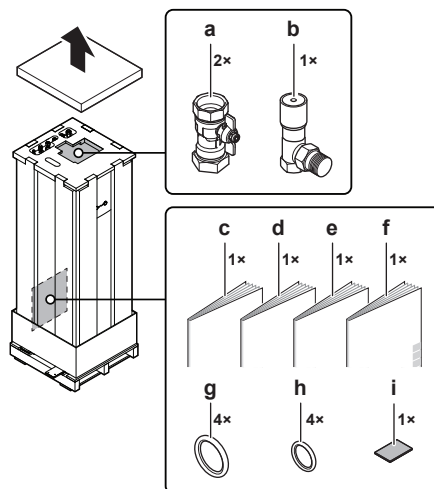
## 3 Informácie o balení

Majte na pamäti nasledujúce skutočnosti:

- Pri dodaní sa jednotka MUSÍ skontrolovať, či nie je poškodená a či je kompletná. Každé poškodenie alebo chýbajúce diely sa MUSIA ihneď ohlásiť zástupcovi dopravcu pre reklamáciu.
- Zabalenú jednotku dopravte čo najbližšie ku konečnému miestu montáže, aby nedošlo k poškodeniu počas prepravy.
- Vopred pripravte cestu, po ktorej chcete preniesť jednotku do jej konečnej polohy pre inštaláciu.

### 3.1 Vnútna jednotka

#### 3.1.1 Vybratie príslušenstva z vnútornej jednotky

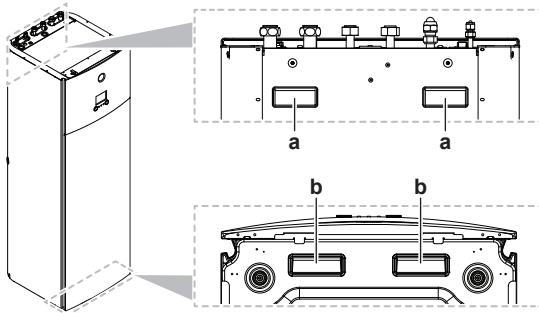


- a Uzatváracie ventily vodného okruhu
- b Obtokový ventil s rozdielovým tlakom
- c Všeobecné bezpečnostné opatrenia
- d Doplnok pre voliteľné príslušenstvo
- e Návod na inštaláciu vnútornej jednotky
- f Návod na obsluhu
- g Tesniace krúžky uzatváracích ventilov (vodný okruh ohrevu miestnosti)
- h Tesniace krúžky uzatváracích ventilov dodávaných zákazníkom (okruh teplej vody pre domácnosť)
- i Tesniaca páska pre prívod nízkonapäťovej kabeláže

#### 3.1.2 Manipulácia s vnútornou jednotkou

Pri prenášaní jednotky používajte rukoväte na zadnej a spodnej strane.





- a Rukoväta na zadnej strane jednotky
- b Rukoväta na spodnej strane jednotky. Jednotku opatrne nakloňte dozadu tak, aby ste videli rukoväta.

## 4 Inštalácia jednotky

### 4.1 Príprava miesta inštalácie



#### VAROVANIE

Spotrebič musí byť skladovaný v miestnosti bez neustále pracujúcich zdrojov zapálenia (napr.: otvorený plameň, fungujúci plynový spotrebič alebo elektrický ohrievač).



#### VAROVANIE

NEPOUŽÍVAJTE opakovane potrubie chladiva, ktoré sa používalo s akýmkoľvek iným chladivom. Vymeňte potrubie chladiva alebo dôkladne vyčistite.

#### 4.1.1 Požiadavky vnútornej jednotky na miesto inštalácie

- Vnútna jednotka je určená len na inštaláciu v interiéri a pre nasledujúcu okolitú teplotu:
  - Prevádzka v režime ohrevu miestnosti: 5~30°C
  - Prevádzka v režime chladenia miestnosti: 5~35°C
  - Príprava teplej vody pre domácnosť: 5~35°C



#### INFORMÁCIE

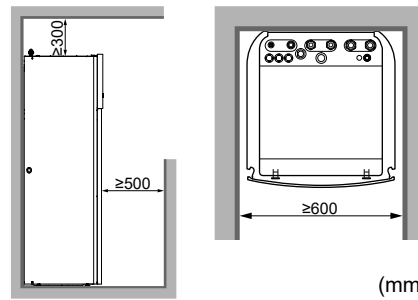
Chladenie je použiteľné len v prípade reverzibilných modelov.

- Pri rozmiestnení nezabudnite na nasledujúce pokyny týkajúce sa rozmerov:

Maximálna povolená dĺžka potrubia s chladiacou zmesou <sup>(a)</sup> medzi vnútornou a vonkajšou jednotkou	50 m
Minimálna povolená dĺžka potrubia s chladiacou zmesou <sup>(a)</sup> medzi vnútornou a vonkajšou jednotkou	3 m
Maximálny povolený výškový rozdiel medzi vonkajšou a vnútornou jednotkou	30 m

<sup>(a)</sup> Dĺžka potrubia s chladiacou zmesou je jednosmerná dĺžka kvapalinového potrubia.

- Pri rozmiestnení nezabudnite na nasledujúce pokyny na inštaláciu:



(mm)

Dodatok k pokynom týkajúcim sa rozmiestnenia: keďže celkový objem chladiva v systéme je  $\geq 1,84$  kg, miestnosť, v ktorej inštalujete vnútornú jednotku, musí tiež spĺňať požiadavky opísané v časti "4.1.3 Inštaláčne šablóny" [ 6].



#### INFORMÁCIE

Ak máte obmedzený priestor na inštaláciu, vykonajte nasledujúce kroky pred inštaláciou jednotky do konečnej polohy: "4.3.2 Pripojenie odtokovej hadice k odtoku" [ 13]. Vyžaduje odstránenie jedného alebo oboch bočných panelov.

#### 4.1.2 Špeciálne požiadavky pre jednotky s chladivom R32

Dodatok k pokynom týkajúcim sa rozmiestnenia: keďže celkový objem chladiva v systéme je  $\geq 1,84$  kg, miestnosť, v ktorej inštalujete vnútornú jednotku, musí tiež spĺňať požiadavky opísané v časti "4.1.3 Inštaláčne šablóny" [ 6].



#### VAROVANIE

- NEPREPICHUJTE ani NEPÁLTE diely obehu chladiva.
- NEPOUŽÍVAJTE prostriedky na urýchlenie odmrazovania ani prostriedky na čistenie zariadenia, ktoré neodporučil výrobca.
- Dbajte na to, aby chladivo R32 NEZAPÁCHALO.



#### VAROVANIE

Spotrebič musí byť skladovaný tak, aby sa zabránilo mechanickému poškodeniu a v dobre vetranej miestnosti bez neustále pracujúcich zdrojov zapálenia (napríklad: otvorený plameň, fungujúci plynový spotrebič alebo elektrický ohrievač) a miestnosť musí mať veľkosť, aká je špecifikovaná nižšie.



#### POZNÁMKA

- NEPOUŽÍVAJTE znova spoje a medené tesnenia, ktoré už boli použité predtým.
- Spoje vytvorené pri inštalácii medzi dielmi systému chladiva majú byť k dispozícii na účely údržby.



#### VAROVANIE

Uistite sa, že sú inštalácia, servis, údržba a opravy v súlade s návodom z Daikin a s použiteľnými zákonmi a že ich vykonávajú LEN oprávnené osoby.



#### POZNÁMKA

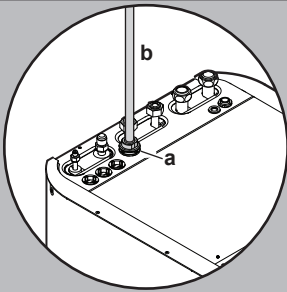
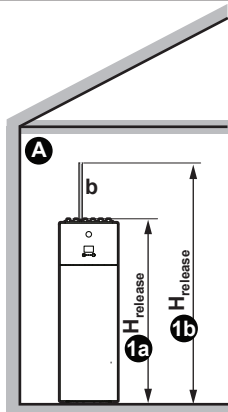
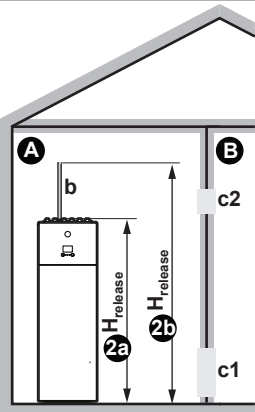
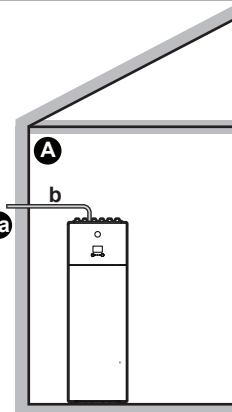
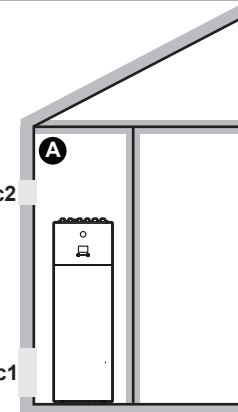
- Potrubie chráňte proti fyzickému poškodeniu.
- Potrubie musí byť udržané na minime.

## 4 Inštalácia jednotky

### 4.1.3 Inštaláčne šablóny

V závislosti od typu miestnosti, v ktorej inštalujete vnútornú jednotku, sú povolené rôzne inštaláčne šablóny:

Typ miestnosti	Povolené šablóny
Obývací izba, kuchyňa, garáž, podkrovie, pivnica, sklad	1, 2, 3
Technická miestnosť (t. j. miestnosť, ktorú NIKDY neobývajú ľudia)	1, 2, 3, 4

	ŠABLÓNA 1	ŠABLÓNA 2	ŠABLÓNA 3	ŠABLÓNA 4
				
<b>Ventilačné otvory</b>	nie je k dispozícii	Medzi miestnosťami A a B	nie je k dispozícii	Medzi miestnosťou A a exteriérom
<b>Minimálna plocha podlahy</b>	Miestnosť A	Miestnosť A + miestnosť B	nie je k dispozícii	nie je k dispozícii
<b>Komín</b>	Môže sa vyžadovať	Môže sa vyžadovať	Prepojené s exteriérom	nie je k dispozícii
<b>Výpusť v prípade úniku chladiva</b>	Vnútri miestnosti A	Vnútri miestnosti A	Vonkajšok	Vnútri miestnosti A
<b>Obmedzenia</b>	Pozrite si časti " <b>ŠABLÓNA 1</b> " [7], " <b>ŠABLÓNA 2</b> " [7], " <b>ŠABLÓNA 3</b> " [9] a " <b>Tabuľky pre ŠABLÓNY 1, 2 a 3</b> " [9]			Pozrite si " <b>ŠABLÓNA 4</b> " [11]

<b>A</b>	Miestnosť A (= miestnosť, v ktorej je nainštalovaná vnútorná jednotka)
<b>B</b>	Miestnosť B (= vedľajšia miestnosť)
<b>a</b>	Ak nie je nainštalovaný žiadny komín, toto je predvolený bod výpustu v prípade úniku chladiva. V prípade potreby sem môžete pripojiť komín.
<b>b</b>	Komín
<b>c1</b>	Spodný otvor na prirodzenú ventiláciu
<b>c2</b>	Vrchný otvor na prirodzenú ventiláciu
$H_{\text{release}}$	Reálna výška výpustu: <b>1a/2a</b> : Bez komína. Od podlahy po vrchnú časť jednotky. • Pre 180 l jednotky => $H_{\text{release}}=1,66$ m • Pre 230 l jednotky => $H_{\text{release}}=1,86$ m <b>1b/2b</b> : S komínom. Od podlahy po vrchnú časť komína. • Pre 180 l jednotky => $H_{\text{release}}=1,66$ m + výška komína • Pre 230 l jednotky => $H_{\text{release}}=1,86$ m + výška komína
<b>3a</b>	Inštalácia s komínom prepojeným s exteriérom. Výška výpustu nie je relevantná. Neexistujú žiadne požiadavky týkajúce sa minimálnej plochy podlahy.
<b>nie je k dispozícii</b>	Nepoužiteľné

Minimálna plocha podlahy/výška výpustu:

- Požiadavky týkajúce sa minimálnej plochy podlahy závisia od výšky výpustu chladiva v prípade úniku. Čím je výpusť vyššie, tým menšia stačí minimálna plocha podlahy.
- Predvolený bod výpustu (bez komína) je vo vrchnej časti jednotky. Ak chcete dosiahnuť menšie požiadavky na minimálnu plochu podlahy, môžete zvýšiť výšku výpustu inštaláciou komína. Ak komín vedie mimo budovy, neplatia žiadne požiadavky týkajúce sa minimálnej plochy podlahy.
- Zároveň môžete využiť plochu podlahy vedľajšej miestnosti (= miestnosť B) vytvorením ventilačných otvorov medzi dvoma miestnosťami.
- V prípade inštalácií v technických miestnostiach (t. j. miestnosť, ktorú NIKDY neobývajú ľudia) môžete okrem šablón 1, 2 a 3 použiť aj **ŠABLÓNU 4**. Pre túto šablónu neexistujú žiadne požiadavky týkajúce sa minimálnej plochy podlahy, ak medzi miestnosťou a exteriérom zaručíte 2 otvory (jeden v spodnej a druhý vo vrchnej časti) na dosiahnutie prirodzenej ventilácie. Miestnosť musí byť chránená pred mrazom.

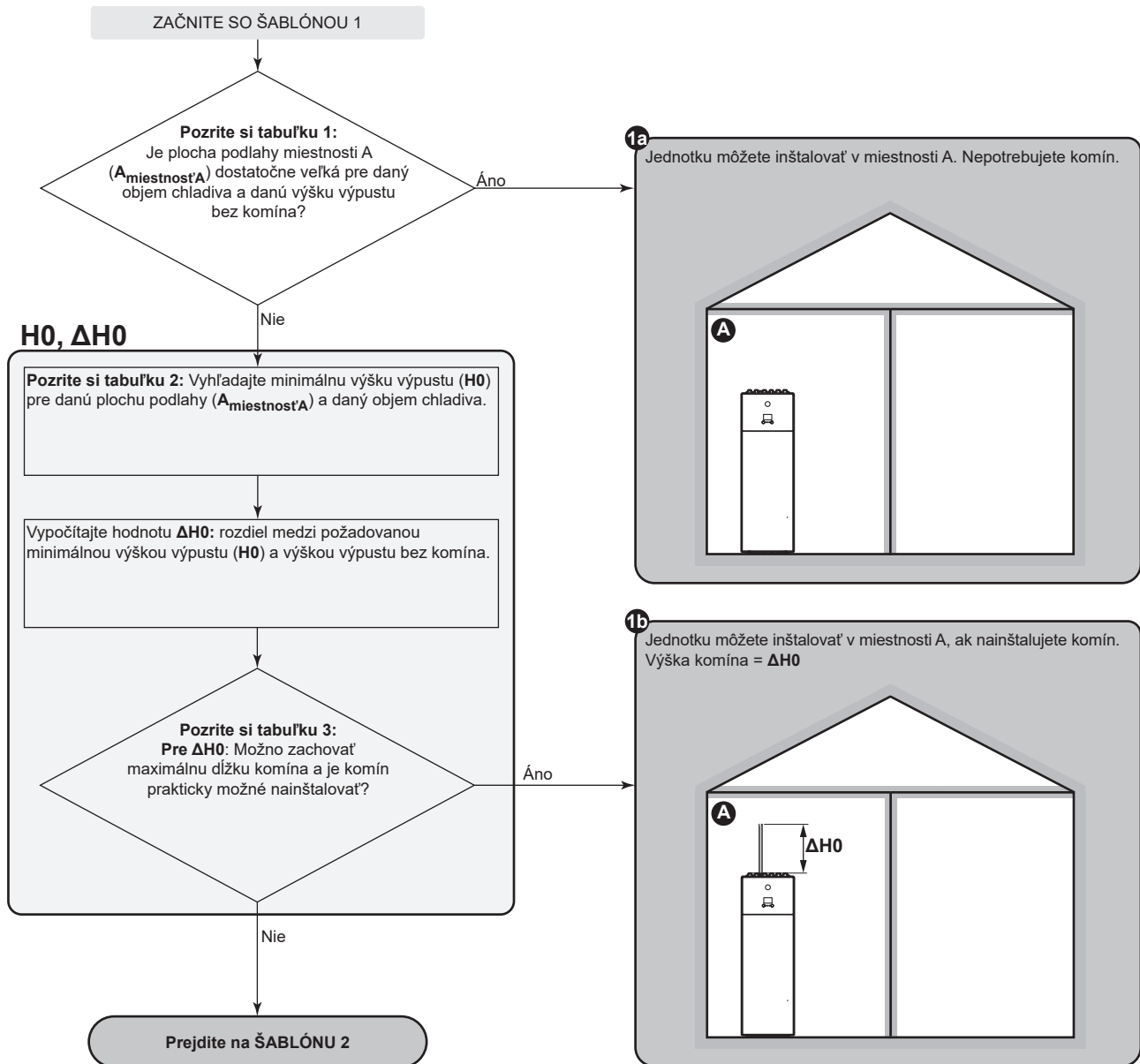


#### VAROVANIE

**Komínová prípojka.** Pri pripájaní komína vezmite do úvahy nasledujúce skutočnosti:

- Bod pripojenia jednotky pre komín = 1" závit, samec. Pre komín použite kompatibilný náprotivok.
- Zabezpečte, aby bolo pripojenie vzduchotesné.
- Materiál komína nie je dôležitý.

## ŠABLÓNA 1



## ŠABLÓNA 2

## ŠABLÓNA 2: Podmienky pre ventilačné otvory

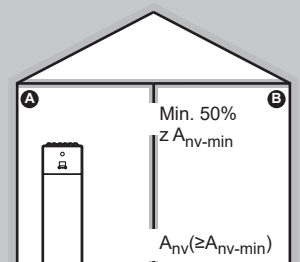
Ak chcete využiť plochu podlahy vedľajšej miestnosti, musíte medzi miestnosťami vytvoriť 2 otvory (jeden v spodnej a druhý vo vrchnej časti) na dosiahnutie prirodzenej ventilácie. Otvory musia spĺňať nasledujúce podmienky:

- Spodný otvor ( $A_{nv}$ ):

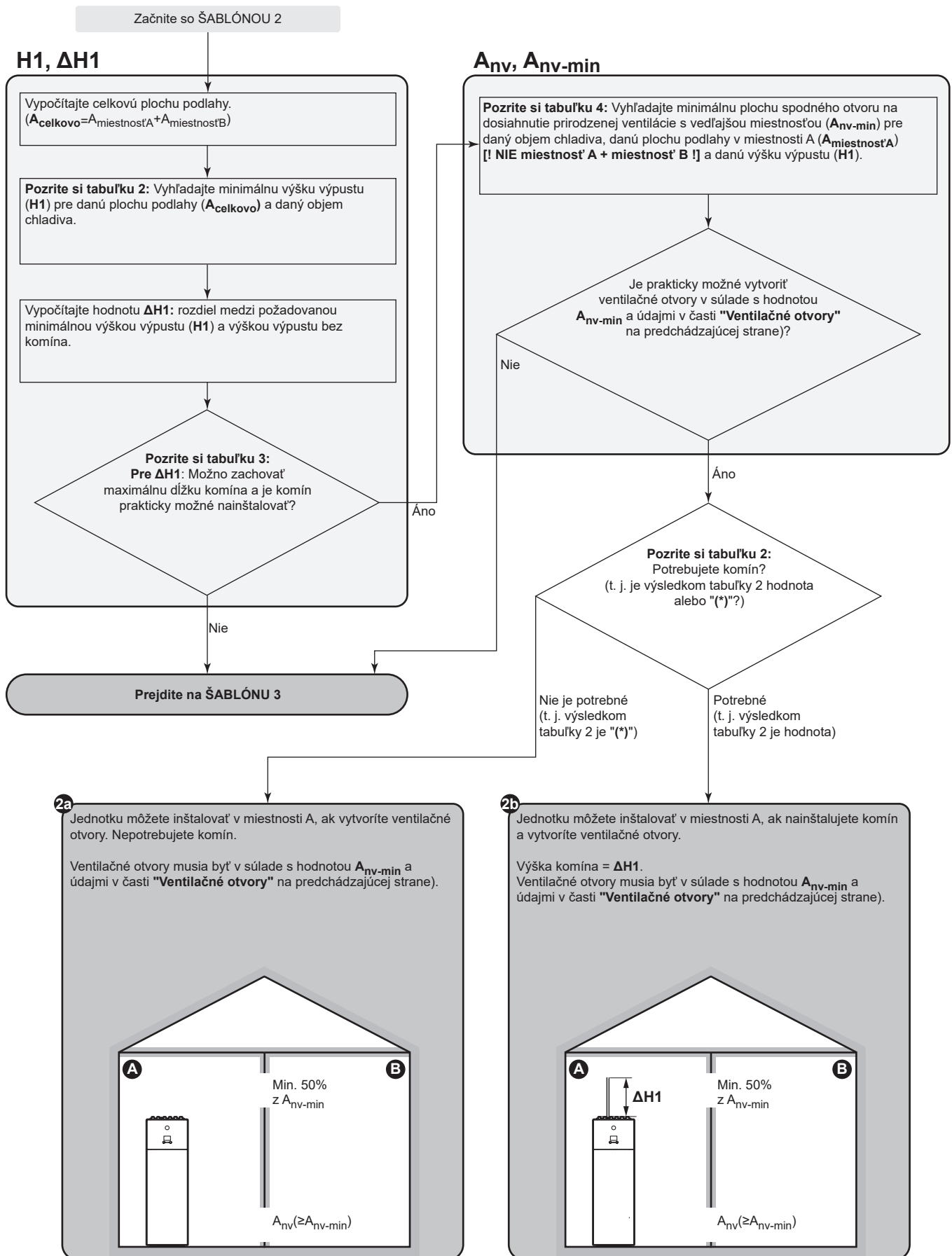
- Musí ísť o trvalý otvor, ktorý nemožno zatvoriť.
- Musí sa celý nachádzať vo výške od 0 do 300 mm nad podlahou.
- Musí byť  $\geq A_{nv-min}$  (minimálny spodný priestor otvárania).
- $\geq 50\%$  požadovaného priestoru otvárania  $A_{nv-min}$  sa musí nachádzať  $\leq 200$  mm nad podlahou.
- Spodná časť otvoru musí byť  $\leq 100$  mm nad podlahou.
- Ak otvor začína od podlahy, výška otvoru musí byť  $\geq 20$  mm.

## - Vrchný otvor:

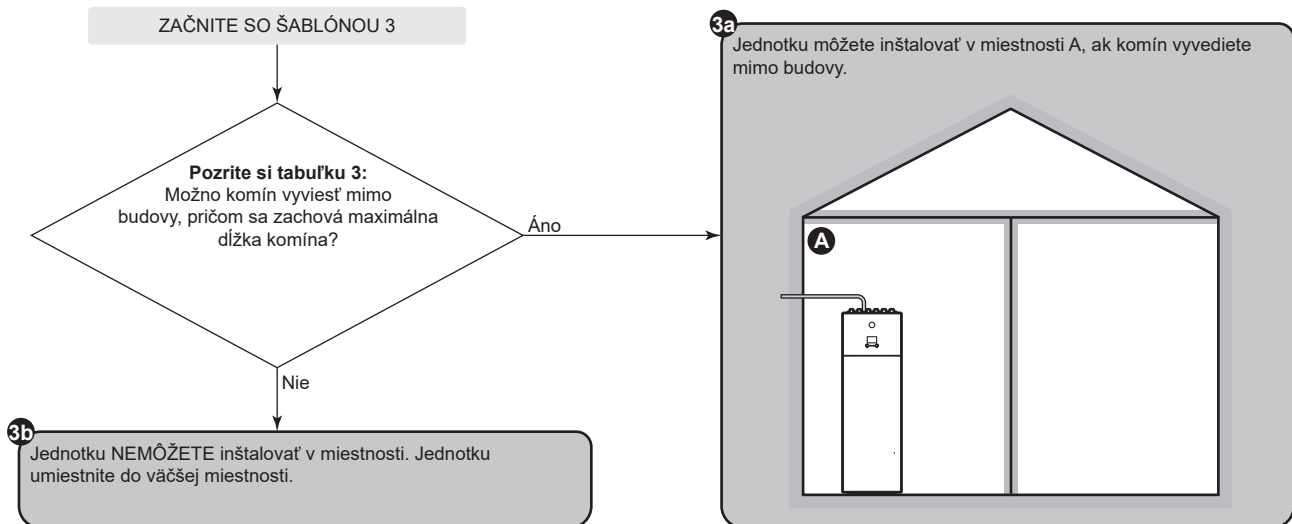
- Musí ísť o trvalý otvor, ktorý nemožno zatvoriť.
- Musí byť  $\geq 50\%$  z  $A_{nv-min}$  (minimálny spodný priestor otvárania).
- Musí byť  $\geq 1,5$  m nad podlahou.



## 4 Inštalácia jednotky



ŠABLÓNA 3



Tabuľky pre ŠABLÓNY 1, 2 a 3

Tabuľka 1: Minimálna plocha podlahy

Na čiastočné doplnenie chladiva použite riadok s vyššou hodnotou. **Príklad:** Ak je objem chladiva 4,3 kg, použite riadok s hodnotou 4,5 kg.

Náplň (kg)	Minimálna plocha podlahy (m <sup>2</sup> )	
	Výška výpustu bez komína (m)	
	1,66 (jednotka=180 l)	1,86 (jednotka=230 l)
3,8	16,04	12,76
4	17,77	14,14
4,5	22,49	17,90
5	27,76	22,09
5,5	33,59	26,73
5,8	37,36	29,73

Tabuľka 2: Minimálna výška výpustu

Veďte do úvahy nasledujúce skutočnosti:

- Pre stredné plochy podlahy použite stĺpec s nižšou hodnotou. **Príklad:** Ak je plocha podlahy 22,50 m<sup>2</sup>, použite stĺpec s hodnotou 20,00 m<sup>2</sup>.
- Na čiastočné doplnenie chladiva použite riadok s vyššou hodnotou. **Príklad:** Ak je objem chladiva 4,3 kg, použite riadok s hodnotou 4,5 kg.
- (\*): výška výpustu jednotky bez komína (pre 180 l jednotky: 1,66 m; pre 230 l jednotky: 1,86 m) je už vyššia ako minimálna požadovaná výška výpustu. => OK (komín nie je potrebný).

Náplň (kg)	Minimálna výška výpustu (m)						
	Plocha podlahy (m <sup>2</sup> )						
	5,00	10,00	15,00	20,00	25,00	30,00	35,00
3,8	3,30	2,10	1,72	(*)	(*)	(*)	(*)
4	3,47	2,21	1,81	(*)	(*)	(*)	(*)
4,5	3,91	2,49	2,03	1,76	(*)	(*)	(*)
5	4,34	2,77	2,26	1,96	1,75	(*)	(*)
5,5	4,78	3,04	2,49	2,15	1,93	1,76	(*)
5,8	5,04	3,21	2,62	2,27	2,03	1,85	1,72

## 4 Inštalácia jednotky

**Tabuľka 3: Maximálna dĺžka komína**

Pri inštalácii komína musí byť dĺžka komína menšia ako maximálna dĺžka komína.

- Použite stĺpce so správnym objemom chladiva. Na čiastočné doplnenie chladiva použite stĺpce s vyššou hodnotou. **Príklad:** Ak je objem chladiva 4,0 kg, použite stĺpce s hodnotou 5,8 kg.
- Pre stredný priemer použite stĺpec s nižšou hodnotou. **Príklad:** Ak je priemer 23 mm, použite stĺpec s hodnotou 22 mm.
- X: nie je povolené

Maximálna dĺžka komína (m) – v prípade objemu chladiva=3,8 kg (a T=60°C)						V prípade objemu chladiva=5,8 kg (a T=60°C)				
Komín	Vnútorný priemer komína (mm)					Vnútorný priemer komína (mm)				
	20	22	24	26	28	20	22	24	26	28
Rovné potrubie	19,03	33,90	55,16	84,54	124,06	3,37	9,47	18,40	30,91	47,91
1× 90° koleno	17,23	31,92	53,00	82,20	121,54	1,57	7,49	16,24	28,57	45,39
2× 90° koleno	15,43	29,94	50,84	79,86	119,02	X	5,51	14,08	26,23	42,87
3× 90° koleno	13,63	27,96	48,68	77,52	116,50	X	3,53	11,92	23,89	40,35

**Tabuľka 4: Minimálna plocha spodného otvoru na prirodzenú ventiláciu**

Vezmite do úvahy nasledujúce skutočnosti:

- Použite správnu tabuľku. Na čiastočné doplnenie chladiva použite tabuľku s vyššou hodnotou. **Príklad:** Ak je objem chladiva 4,3 kg, použite tabuľku s hodnotou 4,8 kg.
- Pre stredné plochy podlahy použite stĺpec s nižšou hodnotou. **Príklad:** Ak je plocha podlahy 12,50 m<sup>2</sup>, použite stĺpec s hodnotou 10,00 m<sup>2</sup>.
- Pre stredné hodnoty výšky výpustu použite stĺpec s nižšou hodnotou. **Príklad:** Ak je výška výpustu 1,90 m, použite riadok s hodnotou 1,86 m.
- A<sub>nv</sub>: plocha spodného otvoru na prirodzenú ventiláciu.
- A<sub>nv-min</sub>: minimálna plocha spodného otvoru na prirodzenú ventiláciu.
- (\*): už je OK (nie sú potrebné žiadne ventilačné otvory).

Výška výpustu (m)	A <sub>nv-min</sub> (dm <sup>2</sup> ) – v prípade objemu chladiva=3,8 kg							
	Plocha podlahy miestnosti A (m <sup>2</sup> ) [! NIE miestnosť A + miestnosť B !]							
	5,00	10,00	15,00	20,00	25,00	30,00	35,00	
1,66	4,6	2,2	0,4	(*)	(*)	(*)	(*)	(*)
1,86	3,8	1,1	(*)	(*)	(*)	(*)	(*)	(*)
2,06	3,1	0,2	(*)	(*)	(*)	(*)	(*)	(*)
2,26	2,5	(*)	(*)	(*)	(*)	(*)	(*)	(*)
2,46	1,9	(*)	(*)	(*)	(*)	(*)	(*)	(*)
2,66	1,4	(*)	(*)	(*)	(*)	(*)	(*)	(*)
2,86	0,9	(*)	(*)	(*)	(*)	(*)	(*)	(*)
3,06	0,5	(*)	(*)	(*)	(*)	(*)	(*)	(*)

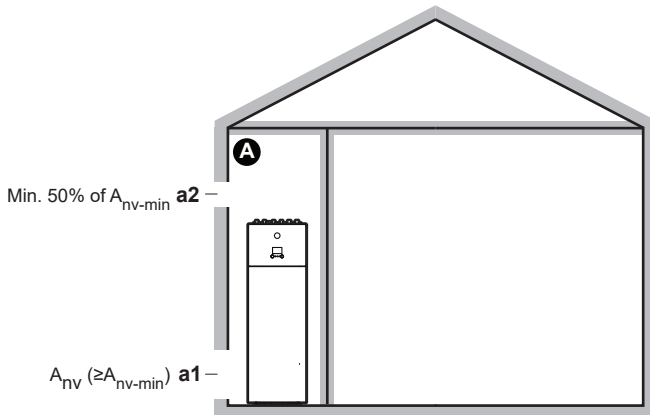
Výška výpustu (m)	A <sub>nv-min</sub> (dm <sup>2</sup> ) – v prípade objemu chladiva=4,8 kg							
	Plocha podlahy miestnosti A (m <sup>2</sup> ) [! NIE miestnosť A + miestnosť B !]							
	5,00	10,00	15,00	20,00	25,00	30,00	35,00	
1,66	7,0	4,9	3,4	1,8	0,2	(*)	(*)	(*)
1,86	6,1	3,7	2,0	0,1	(*)	(*)	(*)	(*)
2,06	5,3	2,7	0,7	(*)	(*)	(*)	(*)	(*)
2,26	4,6	1,7	(*)	(*)	(*)	(*)	(*)	(*)
2,46	3,9	0,8	(*)	(*)	(*)	(*)	(*)	(*)
2,66	3,3	(*)	(*)	(*)	(*)	(*)	(*)	(*)
2,86	2,8	(*)	(*)	(*)	(*)	(*)	(*)	(*)
3,06	2,3	(*)	(*)	(*)	(*)	(*)	(*)	(*)

Výška výpustu (m)	A <sub>nv-min</sub> (dm <sup>2</sup> ) – v prípade objemu chladiva=5,8 kg							
	Plocha podlahy miestnosti A (m <sup>2</sup> ) [! NIE miestnosť A + miestnosť B !]							
	5,00	10,00	15,00	20,00	25,00	30,00	35,00	
1,66	9,5	7,7	6,5	5,1	3,7	2,2	0,7	
1,86	8,4	6,3	4,8	3,2	1,6	(*)	(*)	(*)
2,06	7,5	5,1	3,4	1,6	(*)	(*)	3,4	(*)
2,26	6,7	4,0	2,1	0,1	(*)	(*)	(*)	(*)
2,46	5,9	3,1	0,9	(*)	(*)	(*)	(*)	(*)
2,66	5,3	2,2	(*)	(*)	(*)	(*)	(*)	(*)
2,86	4,6	1,3	(*)	(*)	(*)	(*)	(*)	(*)
3,06	4,1	0,5	(*)	(*)	(*)	(*)	(*)	(*)



## ŠABLÓNA 4

ŠABLÓNA 4 je povolená len pre inštalácie v technických miestnostiach (t. j. miestnosť, ktorú NIKDY neobývajú ľudia). Pre túto šablónu neexistujú žiadne požiadavky týkajúce sa minimálnej plochy podlahy, ak medzi miestnosťou a exteriérom zaručíte 2 otvory (jeden v spodnej a druhý vo vrchnej časti) na dosiahnutie prirodzenej ventilácie. Miestnosť musí byť chránená pred mrazom.



<b>A</b>	Neobývaná miestnosť, v ktorej je nainštalovaná vnútorná jednotka. Musí byť chránená pred mrazom.
<b>a1</b>	<b>A<sub>nv</sub></b> : <b>spodný otvor</b> na dosiahnutie prirodzenej ventilácie medzi neobývanou miestnosťou a exteriérom. <ul style="list-style-type: none"> <li>Musí ísť o trvalý otvor, ktorý nemožno zatvoriť.</li> <li>Musí byť nad zemou.</li> <li>Musí sa celý nachádzať vo výške od 0 do 300 mm nad podlahou v neobývanej miestnosti.</li> <li>Musí byť <math>\geq A_{nv-min}</math> (minimálna plocha spodného otvoru, ako je špecifikované v tabuľke nižšie).</li> <li><math>\geq 50\%</math> požadovanej plochy otvoru <math>A_{nv-min}</math> sa musí nachádzať <math>\leq 200</math> mm nad podlahou v neobývanej miestnosti.</li> <li>Spodná časť otvoru musí byť <math>\leq 100</math> mm nad podlahou v neobývanej miestnosti.</li> <li>Ak otvor začína od podlahy, výška otvoru musí byť <math>\geq 20</math> mm.</li> </ul>
<b>a2</b>	<b>Vrchný otvor</b> na dosiahnutie prirodzenej ventilácie medzi miestnosťou A a exteriérom. <ul style="list-style-type: none"> <li>Musí ísť o trvalý otvor, ktorý nemožno zatvoriť.</li> <li>Musí byť <math>\geq 50\%</math> z <math>A_{nv-min}</math> (minimálna plocha spodného otvoru, ako je špecifikované v tabuľke nižšie).</li> <li>Musí byť <math>\geq 1,5</math> m nad podlahou v neobývanej miestnosti.</li> </ul>

### A<sub>nv-min</sub> (minimálna plocha spodného otvoru na prirodzenú ventiláciu)

Minimálna plocha spodného otvoru na dosiahnutie prirodzenej ventilácie medzi neobývanou miestnosťou a exteriérom závisí od celkového objemu chladiva v systéme. Na čiastočné doplnenie chladiva použite riadok s vyššou hodnotou. **Příklad:** Ak je objem chladiva 4,3 kg, použite riadok s hodnotou 4,4 kg.

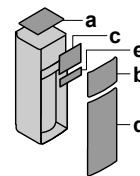
Celkový objem chladiva (kg)	A <sub>nv-min</sub> (dm <sup>2</sup> )
3,8	9,9
4	10,1
4,2	10,4
4,4	10,6
4,6	10,9
4,8	11,1
5	11,3

Celkový objem chladiva (kg)	A <sub>nv-min</sub> (dm <sup>2</sup> )
5,2	11,5
5,4	11,8
5,6	12,0
5,8	12,2

## 4.2 Otvorenie a uzavretie jednotky

### 4.2.1 Otvorenie vnútornej jednotky

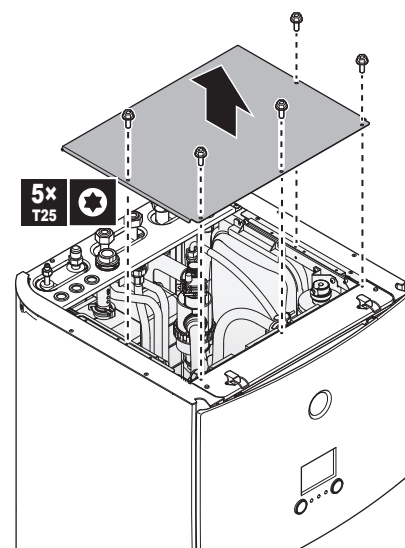
#### Prehľad



- a Vrchný panel
- b Panel používateľského rozhrania
- c Kryt rozvodnej skrine
- d Predný panel
- e Kryt vysokonapäťovej rozvodnej skrine

#### Otvorené

- 1 Vyberte vrchnú dosku.

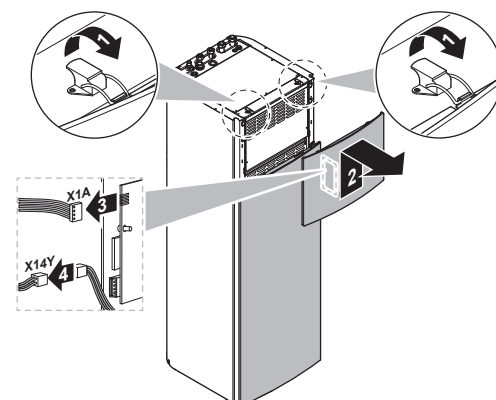


- 2 Odoberte panel používateľského rozhrania. Otvorte pánty vo vrchnej časti a vysuňte vrchný panel nahor.



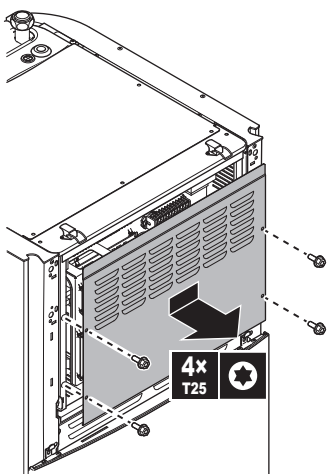
#### POZNÁMKA

Po zložení panela používateľského rozhrania odpojte aj káble zo zadnej strany panela používateľského rozhrania, aby ste predišli poškodeniu.



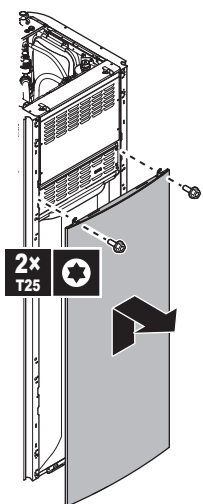
## 4 Inštalácia jednotky

3 Vyberte kryt rozvodnej skrine.

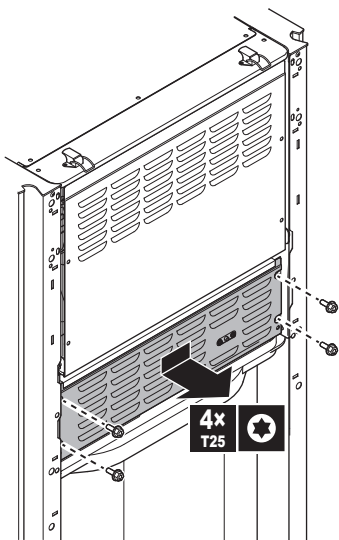


4 V prípade potreby odoberte prednú dosku. Je to napr. potrebné v nasledovných prípadoch:

- "4.2.2 Posunutie elektrickej rozvodnej skrine dole na vnútornej jednotke" [ 12]
- "4.3.2 Pripojenie odtokovej hadice k odtoku" [ 13]
- Keď potrebujete prístup k rozvodnej skrinii vysokého napätia



5 Ak potrebujete získať prístup k vysokonapäťovým súčastiam, zložte kryt vysokonapäťovej rozvodnej skrine.

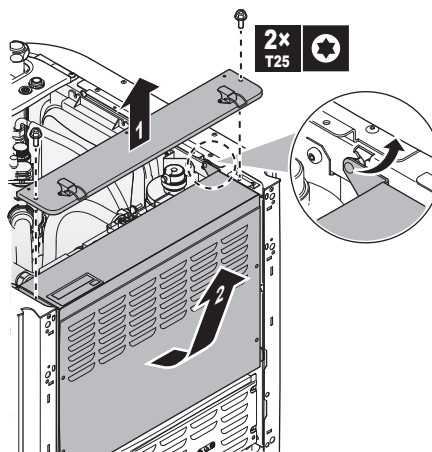


### 4.2.2 Posunutie elektrickej rozvodnej skrine dole na vnútornej jednotke

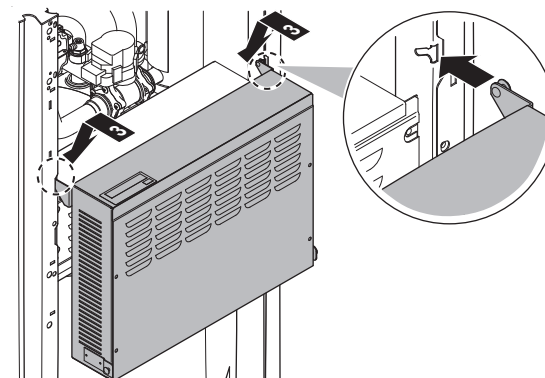
Počas inštalácie budete potrebovať prístup dovnútra vnútornej jednotky. Na uľahčenie prístupu spredu spustíte elektrickú rozvodnú skriňu na jednotku nasledujúcim spôsobom:

**Predpoklad:** Bol odobratý panel používateľského rozhrania a predný panel.

- 1 Odskrutkujte upínaciu dosku z vrchnej časti jednotky.
- 2 Nakloňte elektrickú rozvodnú skriňu dopredu a vytiahnite ju z pántov.



3 Umiestnite elektrickú rozvodnú skriňu nižšie na jednotku. Použite 2 pánty nachádzajúce sa nižšie na jednotke.



### 4.2.3 Zatvorenie vnútornej jednotky

- 1 Zatvorte kryt rozvodnej skrine.
- 2 Vráťte rozvodnú skriňu späť na miesto.
- 3 Znovu nainštalujte vrchnú dosku.
- 4 Znovu nasadte bočné panely.
- 5 Znovu nainštalujte prednú dosku.
- 6 Znova pripojte káble k panelu používateľského rozhrania.
- 7 Preinštalujte panel používateľského rozhrania.



#### POZNÁMKA

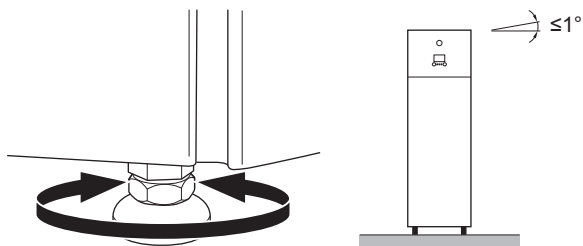
Pri zatváraní krytu vnútornej jednotky sa NESMIE použiť uťahovací moment väčší ako 4,1 N•m.

## 4.3 Montáž vnútornej jednotky

### 4.3.1 Inštalácia vnútornej jednotky

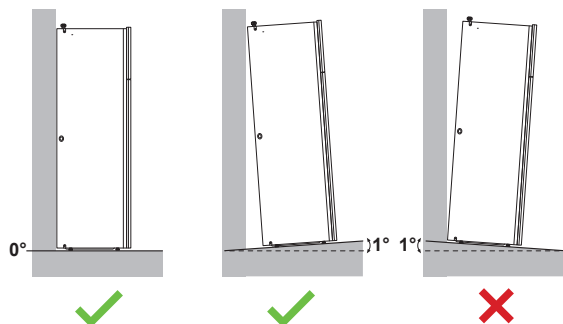
- 1 Zdvihnite vnútornú jednotku z palety a umiestnite ju na podlahu. Pozrite si tiež časť "3.1.2 Manipulácia s vnútornou jednotkou" [ 4].

- 2 Pripojte odtokovú hadicu k odtoku. Pozrite si časť "4.3.2 Pripojenie odtokovej hadice k odtoku" [ 13].
- 3 Posuňte vnútornú jednotku na miesto.
- 4 Upravte výšku nastavovacích nôh, aby sa kompenzovali nerovnosti podlahy. Maximálna povolená odchýlka je 1°.



### POZNÁMKA

NENAKLÁŇAJTE jednotku dopredu:



### 4.3.2 Pripojenie odtokovej hadice k odtoku

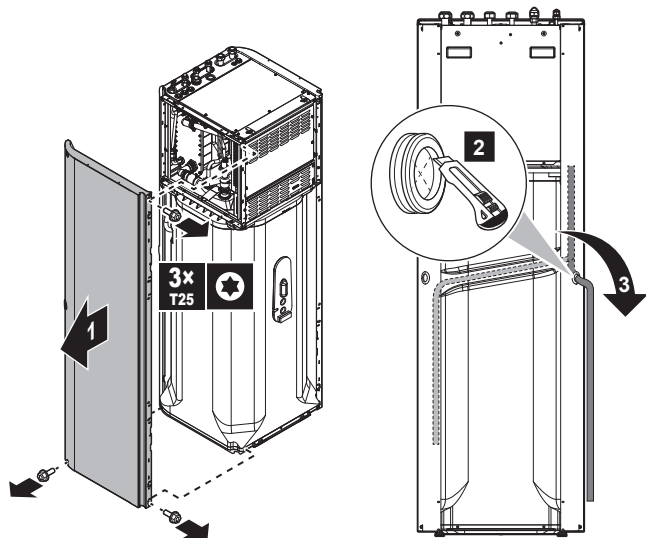
Voda vytekajúca z pretlakového poistného ventilu sa zhromažďuje v odkvapkávacej miske. Odtoková vaňa je vnútri jednotky pripojená k odtokovej hadici. Odtokovú hadicu musíte pripojiť k vhodnému odtoku v súlade s platnými právnymi predpismi. Odtokovú hadicu môžete viesť cez ľavý alebo pravý bočný panel.

**Predpoklad:** Bol odobratý panel používateľského rozhrania a predný panel.

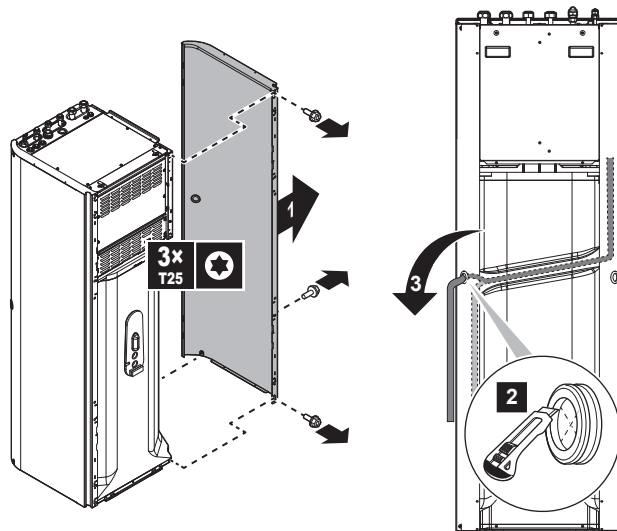
- 1 Zložte jeden z bočných panelov.
- 2 Odrežte gumenú priechodku.
- 3 Cez otvor vyťahnite odtokovú hadicu.
- 4 Znova nasadte bočný panel. Uistite sa, či voda voľne preteká cez odtokovú hadicu.

Na zhromažďovanie vody sa odporúča použiť výlevku.

#### Možnosť 1: cez ľavý bočný panel



#### Možnosť 2: cez pravý bočný panel



## 5 Inštalácia potrubia

### 5.1 Príprava potrubia chladiva

#### 5.1.1 Požiadavky na potrubie chladiva

Dodatočné požiadavky nájdete aj v časti "4.1.2 Špeciálne požiadavky pre jednotky s chladivom R32" [ 5].

- **Dĺžka potrubia:** pozrite si časť "4.1.1 Požiadavky vnútornej jednotky na miesto inštalácie" [ 5].
- **Materiál potrubia:** bezšvové medené potrubie odkysličené kyselinou fosforečnou
- **Prípojky potrubia:** povolené sú len spojenia s lievikovým rozšírením a spájkované spojenia. Vnútorná a vonkajšia jednotka majú spojenia s lievikovým rozšírením. Oba konce sa spoja bez spájkovania na tvrdo. Ak sa bude vyžadovať spájkovanie, do úvahy vezmite pokyny uvedené v referenčnej príručke inštalátora.
- **Nástrčné spoje:** Používajte len žihany materiál.
- **Priemer potrubia:**

Kvapalinové potrubie	Ø9,5 mm (3/8")
Plynové potrubie	Ø15,9 mm (5/8")

#### • Stupeň pnutia potrubia a hrúbka steny:

Vonkajší priemer (Ø)	Stupeň pnutia	Hrúbka (t) <sup>(a)</sup>	
9,5 mm (3/8 palca)	Žihany (O)	≥0,8 mm	
15,9 mm (5/8 palca)	Žihany (O)	≥1,0 mm	

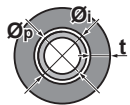
<sup>(a)</sup> V závislosti od platnej legislatívy a maximálneho pracovného tlaku jednotky (pozri "PS High" na výrobnom štítku jednotky) môže byť potrebné potrubie s väčšou hrúbkou.

#### 5.1.2 Izolácia potrubia chladiva

- Ako izolačný materiál používajte polyetylénovú penu:
  - s intenzitou prestupu tepla medzi 0,041 a 0,052 W/mK (0,035 až 0,045 kcal/mh°C)
  - s ohňovzdornosťou najmenej 120°C
- Hrúbka izolácie

## 5 Inštalácia potrubia

Vonkajší priemer potrubia ( $\varnothing_p$ )	Vnútorný priemer izolácie ( $\varnothing_i$ )	Hrúbka izolácie (t)
9,5 mm (3/8")	12~15 mm	≥13 mm
15,9 mm (5/8")	17~20 mm	≥13 mm



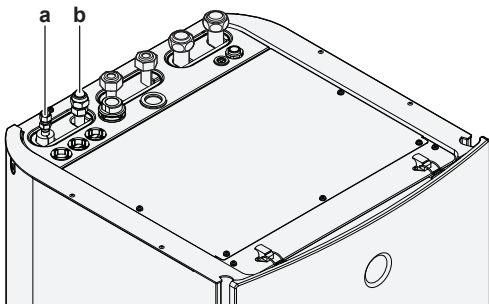
Keď je teplota vyššia ako 30°C a relatívna vlhkosť je vyššia ako 80%, hrúbka izolačného materiálu má byť najmenej 20 mm, aby sa predišlo kondenzácii na povrchu izolácie.

### 5.2 Pripojenie potrubia s chladivom

Všetky pokyny, technické údaje a pokyny na inštaláciu nájdete v návode na inštaláciu vonkajšej jednotky.

#### 5.2.1 Pripojenie potrubia chladiva k vnútornej jednotke

- Uzatvárací kvapalinový ventil vonkajšej jednotky pripojte k prípojke chladiacej kvapaliny vnútornej jednotky.



- a Prípojka chladiacej kvapaliny  
b Prípojka chladiaceho plynu

- Uzatvárací plynový ventil vonkajšej jednotky pripojte k prípojke chladiaceho plynu vnútornej jednotky.

### 5.3 Príprava vodného potrubia



#### POZNÁMKA

V prípade plastového potrubia sa uistite, že sú rúrky úplne odolné voči rozptylu kyslíka v súlade s normou DIN 4726. Rozptyl kyslíka do potrubia môže spôsobiť rozsiahlu koróziu.



#### POZNÁMKA

**Požiadavky na vodný okruh.** Uistite sa, že sú splnené požiadavky na tlak a teplotu vody uvedené nižšie. Ďalšie požiadavky na vodný okruh nájdete v referenčnej príručke inštalátora.

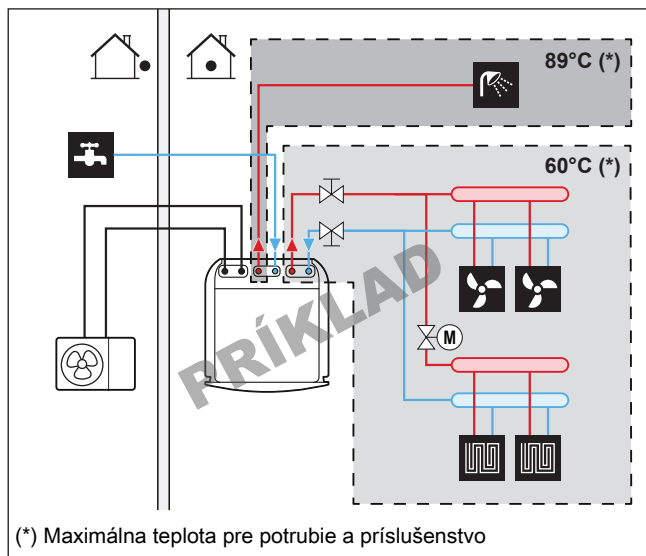
- Tlak vody – teplá voda pre domácnosť.** Maximálny tlak vody je 10 barov (=1,0 MPa) a musí byť v súlade s platnými právnymi predpismi. Vo vodnom okruhu zabezpečte príslušné bezpečnostné opatrenia, aby sa zaručilo, že sa NEPREKROČÍ maximálny tlak (pozrite si časť "5.4.1 Pripojenie potrubia na vodu" [p. 15]). Minimálny tlak vody pri prevádzke je 1 bar (=0,1 MPa).
- Tlak vody – okruh ohrevu/chladienia miestnosti.** Maximálny tlak vody je 3 bary (=0,3 MPa). Vo vodnom okruhu zabezpečte príslušné bezpečnostné opatrenia, aby sa zaručilo, že sa NEPREKROČÍ maximálny tlak. Minimálny tlak vody pri prevádzke je 1 bar (=0,1 MPa).

- Teplota vody.** Celé inštalované potrubie a všetko príslušenstvo potrubia (ventily, prípojky atď.) MUSIA odolávať nasledujúcej teplote:



#### INFORMÁCIE

Na nasledujúcom obrázku je len príklad, ktorý NEMUSÍ zodpovedať rozloženiu vášho systému.



(\*) Maximálna teplota pre potrubie a príslušenstvo

#### 5.3.1 Kontrola objemu vody a rýchlosti prúdenia

##### Minimálny objem vody

Skontrolujte, či je celkový objem vody v inštalácii vyšší ako minimálny objem vody BEZ zahrnutia objemu vody vnútri vnútornej jednotky:

Ak...	Potom je minimálny objem vody...
Prevádzka chladenia	20 l
Prevádzka vykurovania	20 l



#### POZNÁMKA

Ak je obeh v každej slučke ohrevu/chladienia miestnosti regulovaný pomocou diaľkovo ovládaných ventilov, je dôležité, aby sa zaručil minimálny objem vody, aj keď sú všetky ventily uzavreté.

##### Minimálna rýchlosť prúdenia

Skontrolujte, či je v inštalácii za všetkých podmienok zaručená minimálna rýchlosť prúdenia. Na tento účel použite obtokový ventil s rozdielovým tlakom dodaný s jednotkou a dodržte minimálny objem vody.

Ak je prevádzka...	Minimálna požadovaná rýchlosť prúdenia je...
Chladenie	16 l/min.
Ohrev/rozmrazovanie	22 l/min.
Príprava teplej vody pre domácnosť	



#### POZNÁMKA

Ak je obeh v každej alebo určitej slučke ohrevu miestnosti regulovaný pomocou diaľkovo ovládaných ventilov, je dôležité, aby sa zaručila minimálna rýchlosť prúdenia, aj keď sú všetky ventily uzavreté. Ak nemožno dosiahnuť minimálnu rýchlosť prúdenia, zobrazí sa chyba prúdenia 7H (žiadny ohrev alebo prevádzka).

Viac informácií nájdete v referenčnej príručke inštalátora.

Informácie o odporúčanom postupe si pozrite v časti "8.2 Kontrolný zoznam počas uvedenia do prevádzky" [▸ 37].

### 5.4 Pripojenie potrubia na vodu

#### 5.4.1 Pripojenie potrubia na vodu

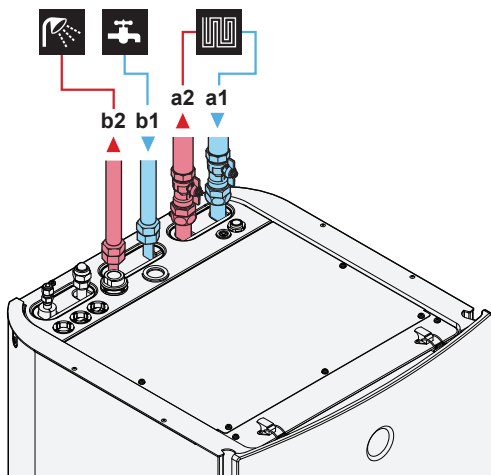


##### POZNÁMKA

Pri pripájaní potrubia **NEPOŽÍVAJTE** nadmernú silu. Deformácia potrubia môže spôsobiť poruchu jednotky.

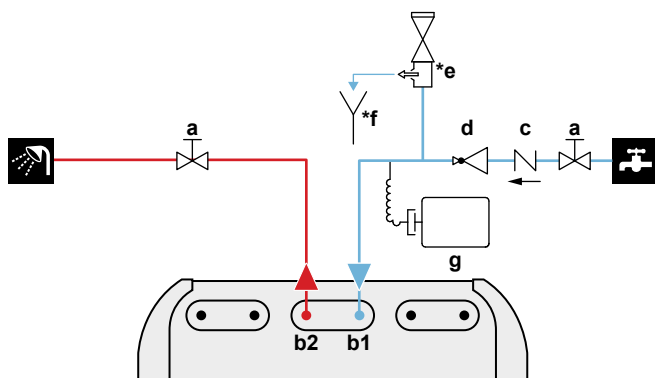
Na zjednodušenie servisu a údržby sa dodávajú 2 uzatváracie ventily a 1 obtokový ventil s rozdielovým tlakom. Uzatváracie ventily namontujte na prívod a výstup vody ohrevu miestnosti. Ak chcete zaručiť minimálnu rýchlosť prúdenia (a predísť pretlaku), na výstup vody ohrevu miestnosti nainštalujte obtokový ventil s rozdielovým tlakom.

- 1 Uzatváracie ventily nainštalujte na vodné potrubie ohrevu miestnosti.
- 2 Priskrutkujte matice vnútornej jednotky na uzatvárací ventil.
- 3 K vnútornej jednotke pripojte potrubia prívodu a odvodu teplej vody pre domácnosť.



- a1 VSTUP vody ohrevu/chladenia miestnosti (skrutkový spoj, 1")
- a2 VÝSTUP vody ohrevu/chladenia miestnosti (skrutkový spoj, 1")
- b1 VSTUP studenej vody – teplá voda pre domácnosť (skrutkový spoj, 3/4")
- b2 VÝSTUP teplej vody – teplá voda pre domácnosť (skrutkový spoj, 3/4")

- 4 Na prívode studenej vody nádrže na teplú vodu pre domácnosť nainštalujte nasledujúce komponenty (dodáva zákazník):



- a Uzatvárací ventil (odporúča sa)
- b1 VSTUP studenej vody – teplá voda pre domácnosť (skrutkový spoj, 3/4")
- b2 VÝSTUP teplej vody – teplá voda pre domácnosť (skrutkový spoj, 3/4")
- c Jednosmerný ventil (odporúča sa)

- d Tlakový redukčný ventil (odporúča sa)
- \*e Tlakový poistný ventil (max. 10 barov (=1,0 MPa)) (povinné)
- \*f Výlevka (povinné)
- g Expanzná nádoba (odporúčané)



##### POZNÁMKA

- Odporúča sa na pripojenia prívodu studenej vody pre domácnosť a odvodu teplej vody pre domácnosť inštalovať uzatváracie ventily. Uzatváracie ventily dodáva zákazník.
- **Uistite sa však, že medzi tlakovým poistným ventilom (dodáva zákazník) a nádržou na teplú vodu pre domácnosť nie je žiadny ventil.**



##### POZNÁMKA

Na prípojke prívodu studenej vody pre domácnosť musí byť v súlade s platnými právnymi predpismi nainštalovaný tlakový poistný ventil (dodáva zákazník) s tlakom otvárania maximálne 10 bar (=1 MPa).



##### POZNÁMKA

- Na prípojke studenej vody nádrže na teplú vodu pre domácnosť musí byť nainštalované zariadenie na vypúšťanie a zariadenie na uvoľnenie tlaku.
- Na prívode vody nádrže na teplú vodu pre domácnosť sa odporúča nainštalovať jednosmerný ventil podľa platných predpisov, aby sa zabránilo spätnému nasávaniu. Uistite sa, že medzi tlakovým poistným ventilom a nádržou na teplú vodu pre domácnosť **NIE JE** žiadny.
- Na prívode studenej vody sa odporúča nainštalovať redukčný ventil v súlade s platnými predpismi.
- Na prívode studenej vody sa odporúča nainštalovať expanznú nádobu v súlade s platnými predpismi.
- Odporúča sa inštalovať tlakový poistný ventil do polohy, ktorá je vyššia ako poloha nádrže na teplú vodu pre domácnosť. Ohrev nádrže na teplú vodu pre domácnosť spôsobuje expanziu vody a bez tlakového poistného ventilu by tlak vody v nádrži mohol prekročiť projektovaný tlak v nádrži. Tomuto vysokému tlaku sú vystavené aj prvky inštalované na mieste (potrubia, miesta odberu atď.), ktoré sú pripojené k nádrži. Na zabránenie tejto situácie sa musí inštalovať tlakový poistný ventil. Zabránenie pretlaku závisí od správnej činnosti tlakového ventilu inštalovaného na mieste. Ak ventil **NEPRACUJE** správne, pretlak zdeformuje nádrž a môže dôjsť k unikaniu vody. Na zabezpečenie správnej prevádzky je potrebná pravidelná údržba.



##### POZNÁMKA



**Obtokový ventil s rozdielovým tlakom** (dodáva sa ako príslušenstvo). Obtokový ventil s rozdielovým tlakom odporúčame inštalovať do vodného okruhu ohrevu miestnosti.

- Pri výbere miesta inštalácie obtokového ventilu s rozdielovým tlakom (pri vnútornej jednotke alebo kolektore) majte na pamäti minimálny objem vody. Pozrite si časti "5.3.1 Kontrola objemu vody a rýchlosti prúdenia" [▸ 14].
- Pri úprave nastavenia obtokového ventilu s rozdielovým tlakom majte na pamäti minimálnu rýchlosť prúdenia. Pozrite si časti "5.3.1 Kontrola objemu vody a rýchlosti prúdenia" [▸ 14] a "8.2.1 Kontrola minimálnej rýchlosti prúdenia" [▸ 37].



## 6 Elektroinštalácia



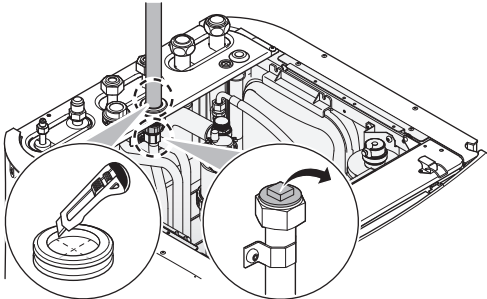
### POZNÁMKA

Na všetkých najvyšších lokálnych bodoch nainštalujte ventily na vypúšťanie vzduchu.

### 5.4.2 Pripojenie potrubia na recirkuláciu

**Predpoklad:** Vyžaduje sa len vtedy, keď v systéme potrebujete recirkuláciu.

- 1 Z jednotky zložte vrchný panel. Pozrite si časť "4.2.1 Otvorenie vnútornej jednotky" [ 11].
- 2 Odrežte gumenú priechodku vo vrchnej časti jednotky a demontujte uzatvárací ventil. Pod otvorom sa nachádza prípojka recirkulácie.
- 3 Cez priechodku preveďte potrubie na recirkuláciu a pripojte ho k prípojke recirkulácie.



- 4 Znova nasadte vrchný panel.

### 5.4.3 Naplnenie vodného okruhu

Na naplnenie vodného okruhu použite plniacu súpravu, ktorú dodáva zákazník. Zabezpečte, aby spĺňala platné právne predpisy.



### POZNÁMKA

**Čerpadlo.** Ak chcete zabrániť zablokovaniu rotora čerpadla, po naplnení vodného okruhu uveďte jednotku čo najrýchlejšie do prevádzky.



### INFORMÁCIE

Uistite sa, že sú otvorené oba odvzdušňovacie ventily (jeden na magnetickom filtri a jeden na záložnom ohrievači).

### 5.4.4 Plnenie nádrže na teplú vodu pre domácnosť

- 1 Otvorte všetky kohútiky teplej vody, aby sa vytlačil vzduch z potrubia systému.
- 2 Otvorte ventil prívodu studenej vody.
- 3 Po vytlačení vzduchu zatvorte všetky kohútiky teplej vody.
- 4 Skontrolujte, či neuniká voda.
- 5 Manuálne nastavujte tlakový poistný ventil nainštalovaný na mieste, aby sa zaručil voľný prietok vody cez vypúšťacie potrubie.

### 5.4.5 Izolácia potrubia na vodu

Potrubie v celom vodnom okruhu sa **MUSÍ** izolovať, aby sa zabránilo kondenzácii počas chladenia a zníženiu výkonu ohrevu a chladenia.

Keď je teplota vyššia ako 30°C a relatívna vlhkosť je vyššia ako 80%, hrúbka izolačného materiálu má byť najmenej 20 mm, aby sa predišlo kondenzácii na povrchu izolácie.

## 6 Elektroinštalácia



**NEBEZPEČENSTVO: RIZIKO USMRTENIA**  
ELEKTRICKÝM PRÚDOM



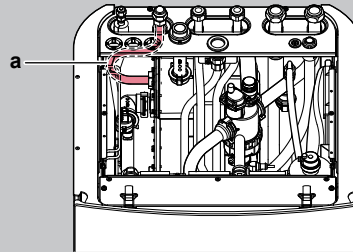
### VAROVANIE

VŽDY používajte viacžilové elektrické napájacie káble.



### VAROVANIE

Skontrolujte, či sa elektrické vedenie **NEDOTÝKA** potrubia s plyným chladivom, ktoré môže byť veľmi horúce.



a Potrubie s plyným chladivom

### 6.1 Zhoda elektrického systému

Len pre záložný ohrievač vnútornej jednotky

Pozrite si časť "6.3.2 Pripojenie elektrického napájania záložného ohrievača" [ 19].

### 6.2 Pokyny pri zapájaní elektroinštalácie

Uťahovací moment






















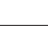










Vnútorná jednotka:

Položka	Uťahovací moment (N•m)
X1M	2,45 ±10%
X2M	0,88 ±10%
X5M	0,88 ±10%
X6M	2,45 ±10%
X10M	0,88 ±10%
M4 (uzemnenie)	1,47 ±10%

### 6.3 Pripojenia k vnútornej jednotke

Položka	Opis
Elektrické napájanie (hlavné)	Pozrite si časť "6.3.1 Pripojenie hlavného elektrického napájania" [ 18].
Elektrické napájanie (záložný ohrievač)	Pozrite si časť "6.3.2 Pripojenie elektrického napájania záložného ohrievača" [ 19].
Uzatvárací ventil	Pozrite si časť "6.3.3 Pripojenie uzatváracieho ventilu" [ 20].
Elektromery	Pozrite si časť "6.3.4 Pripojenie elektromerov" [ 20].
Čerpadlo na teplú vodu pre domácnosť	Pozrite si časť "6.3.5 Pripojenie čerpadla teplej vody pre domácnosť" [ 21].
Výstup poplašného signálu	Pozrite si časť "6.3.6 Pripojenie výstupu poplašného signálu" [ 21].
Ovládanie prevádzky chladenia/ohrevu miestnosti	Pozrite si časť "6.3.7 Pripojenie výstupu ZAP./VYP. chladenia a ohrevu miestnosti" [ 22].
Prepnutie na ovládanie externého zdroja tepla	Pozrite si časť "6.3.8 Pripojenie prepínania k vonkajšiemu zdroju tepla" [ 22].



Položka	Opis	Položka	Opis
Digitálne vstupy spotreby energie	Pozrite si časť "6.3.9 Pripojenie digitálnych vstupov spotreby energie" [ 23].	Diaľkový vnútorný snímač	 Pozrite si: <ul style="list-style-type: none"> <li>Návod na inštaláciu vnútorného diaľkového snímača</li> <li>Doplnok pre voliteľné príslušenstvo</li> </ul>
Bezpečnostný termostat	Pozrite si časť "6.3.10 Pripojenie bezpečnostného termostatu (normálne zatvorený kontakt)" [ 23].		 Vodiče: 2×0,75 mm <sup>2</sup>
Aplikácia Smart Grid	Pozrite si časť "6.3.11 Pripojenie aplikácie Smart Grid" [ 24].		 [9.B.1]=2 (Externý snímač = Miestnosť)  [1.7] Odchýlka izbového snímača
Izbový termostat (drôtový alebo bezdrôtový)	 Pozrite si nižšie uvedenú tabuľku.  Vodiče: 0,75 mm <sup>2</sup> Maximálny aktuálny prúd: 100 mA  Pre hlavnú zónu: <ul style="list-style-type: none"> <li>[2.9] Regulácia</li> <li>[2.A] Typ vonkajšieho termostatu</li> </ul> Pre vedľajšiu zónu: <ul style="list-style-type: none"> <li>[3.A] Typ vonkajšieho termostatu</li> <li>[3.9] (len na čítanie) Regulácia</li> </ul>	Rozhranie pre pohodlie osôb	 Pozrite si: <ul style="list-style-type: none"> <li>Návod na inštaláciu a obsluhu rozhrania pre pohodlie osôb</li> <li>Doplnok pre voliteľné príslušenstvo</li> </ul>  Vodiče: 2×(0,75~1,25 mm <sup>2</sup> ) Maximálna dĺžka: 500 m  [2.9] Regulácia  [1.6] Odchýlka izbového snímača
Konvektor tepelného čerpadla	 Pre konvektory tepelného čerpadla je možné použiť rôzne ovládače a nastavenia. V závislosti od nastavenia potrebujete tiež použiť relé (dodáva zákazník, pozrite si doplnok pre voliteľné príslušenstvo). Ďalšie informácie nájdete na: <ul style="list-style-type: none"> <li>Návod na inštaláciu konvektorov tepelného čerpadla</li> <li>Návod na inštaláciu voliteľného príslušenstva konvektorov tepelného čerpadla</li> <li>Doplnok pre voliteľné príslušenstvo</li> </ul>  Vodiče: 0,75 mm <sup>2</sup> Maximálny aktuálny prúd: 100 mA  Pre hlavnú zónu: <ul style="list-style-type: none"> <li>[2.9] Regulácia</li> <li>[2.A] Typ vonkajšieho termostatu</li> </ul> Pre vedľajšiu zónu: <ul style="list-style-type: none"> <li>[3.A] Typ vonkajšieho termostatu</li> <li>[3.9] (len na čítanie) Regulácia</li> </ul>	Adaptér siete LAN	 Pozrite si: <ul style="list-style-type: none"> <li>Návod na inštaláciu adaptéra siete LAN</li> <li>Doplnok pre voliteľné príslušenstvo</li> </ul>  Vodiče: 2×(0,75~1,25 mm <sup>2</sup> ). Musia byť opuzdrené. Maximálna dĺžka: 200 m  Pozrite si návod na inštaláciu adaptéra siete LAN
Vonkajší diaľkový snímač	 Pozrite si: <ul style="list-style-type: none"> <li>Návod na inštaláciu vonkajšieho diaľkového snímača</li> <li>Doplnok pre voliteľné príslušenstvo</li> </ul>  Vodiče: 2×0,75 mm <sup>2</sup>  [9.B.1]=1 (Externý snímač = Vonkajší)  [9.B.2] Odchýlka externého snímača okolitej teploty  [9.B.3] Dobra priemerovania	Kazeta siete WLAN	 Pozrite si: <ul style="list-style-type: none"> <li>Návod na inštaláciu kazety siete WLAN</li> <li>Referenčná príručka inštalátora</li> </ul>  —  [D] Bezdrôtová brána
		Modul siete WLAN	 Pozrite si: <ul style="list-style-type: none"> <li>Návod na inštaláciu modulu siete WLAN</li> <li>Doplnok pre voliteľné príslušenstvo</li> <li>Referenčná príručka inštalátora</li> </ul>  Použite kábel dodaný s modulom siete WLAN.  [D] Bezdrôtová brána
		Súprava Bizone	 Pozrite si: <ul style="list-style-type: none"> <li>Návod na inštaláciu súpravy Bizone</li> <li>Doplnok pre voliteľné príslušenstvo</li> </ul>  Použite kábel dodaný so súpravou Bizone.  [9.P] Dvojzónová súprava
			 pre izbový termostat (drôtový alebo bezdrôtový):
		<b>V prípade...</b>	<b>Pozrite si...</b>
		Bezdrôtový izbový termostat	<ul style="list-style-type: none"> <li>Návod na inštaláciu bezdrôtového izbového termostatu</li> <li>Doplnok pre voliteľné príslušenstvo</li> </ul>

## 6 Elektroinštalácia

V prípade...	Pozrite si...
Drôtový izbový termostat bez viaczórovej základnej jednotky	<ul style="list-style-type: none"> <li>Návod na inštaláciu drôtového izbového termostatu</li> <li>Doplnok pre voliteľné príslušenstvo</li> </ul>
Drôtový izbový termostat s viaczórovou základnou jednotkou	<ul style="list-style-type: none"> <li>Návod na inštaláciu drôtového izbového termostatu (digitálneho alebo analógového) + viaczórovej základnej jednotky</li> <li>Doplnok pre voliteľné príslušenstvo</li> <li>V tomto prípade: <ul style="list-style-type: none"> <li>Musíte pripojiť drôtový izbový termostat (digitálny alebo analógový) ku viaczórovej základnej jednotke</li> <li>Musíte pripojiť viaczórovú základnú jednotku k vonkajšej jednotke</li> <li>Pri prevádzke chladenia/ohrevu potrebujete tiež použiť relé (dodáva zákazník, pozrite si doplnok pre voliteľné príslušenstvo)</li> </ul> </li> </ul>

### 6.3.1 Pripojenie hlavného elektrického napájania

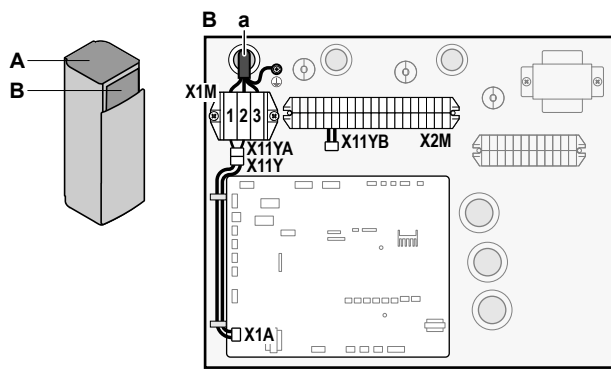
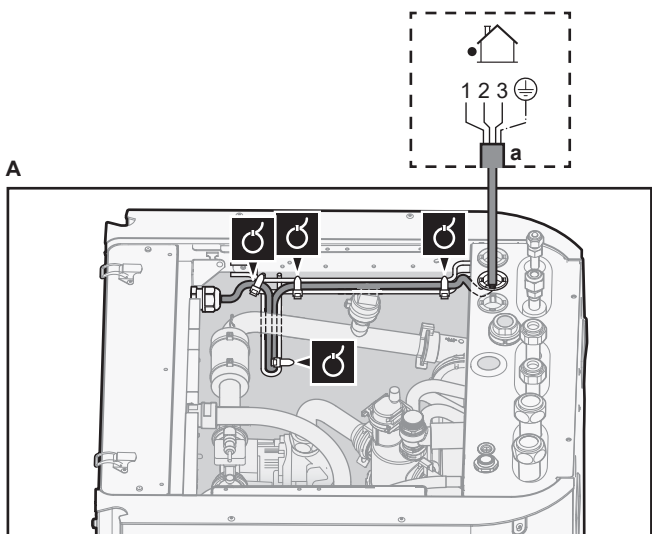
- 1 Otvorte nasledujúce panely (pozrite si časť "4.2.1 Otvorenie vnútornej jednotky" ▶ 11):

1	Vrchný panel	
2	Panel používateľského rozhrania	
3	Vrchný kryt rozvodnej skrine	

- 2 Pripojte hlavné elektrické napájanie.

#### V prípade elektrického napájania s normálnou sadzbou za kWh

	Prepojovací kábel (= hlavné elektrické napájanie)	Vodiče: (3+GND)×1,5 mm <sup>2</sup>
	—	—

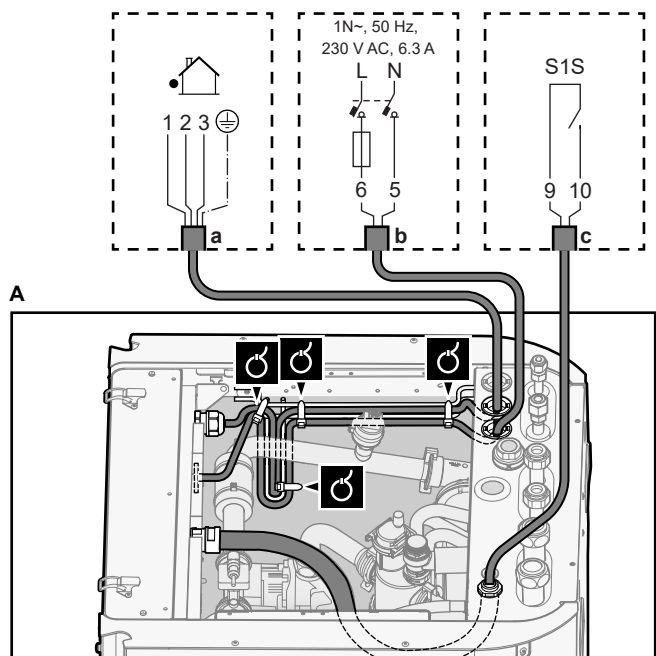


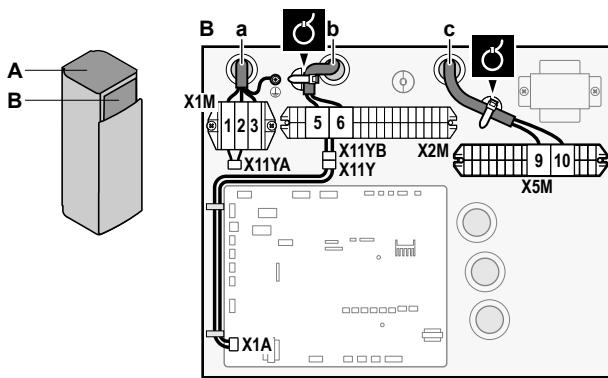
a Prepojovací kábel (= hlavné elektrické napájanie)

#### V prípade elektrického napájania s výhodnou sadzbou za kWh

	Prepojovací kábel (= hlavné elektrické napájanie)	Vodiče: (3+GND)×1,5 mm <sup>2</sup>
	Elektrické napájanie s normálnou sadzbou za kWh	Vodiče: 1N Maximálny aktuálny prúd: 6,3 A
	Kontakt elektrického napájania s výhodnou sadzbou za kWh	Vodiče: 2×(0,75~1,25 mm <sup>2</sup> ) Maximálna dĺžka: 50 m. Kontakt elektrického napájania s výhodnou sadzbou za kWh: detekcia 16 V DC (napätie dodáva karta PCB). Beznapäťový kontakt, ktorý môže zabezpečiť minimálne zaťaženie 15 V DC, 10 mA.
	[9.8] Zdroj elektrickej energie s výhodnou sadzbou za kWh	—

Pripojte konektor X11Y ku konektoru X11YB.





- a Prepojovací kábel (=hlavné elektrické napájanie)
- b Elektrické napájanie s normálnou sadzbou za kWh
- c Kontakt preferenčného elektrického napájania

3 Pomocou spŕn na káble pripevnite káble k montážnym prípojkám káblov.

**INFORMÁCIE**

V prípade elektrického napájania s výhodnou sadzbou za kWh pripojte konektor X11Y ku konektoru X11YB. Potreba samostatného elektrického napájania s bežnou sadzbou za kWh vnútornej jednotky (b) X2M/5+6 závisí od typu elektrického napájania s výhodnou sadzbou za kWh.

Samostatné pripojenie vnútornej jednotky sa vyžaduje:

- ak sa aktívne elektrické napájanie s výhodnou sadzbou za kWh preruší ALEBO
- ak nie je povolená žiadna spotreba elektrickej energie vnútornej jednotky pri aktívnom elektrickom napájaní s výhodnou sadzbou za kWh.

**6.3.2 Pripojenie elektrického napájania záložného ohrievača**

Typ záložného ohrievača	Elektrické napájanie	Vodiče
*6V	1N~ 230 V (6V3)	2+GND
	3~ 230 V (6T1)	3+GND
*9W	3N~ 400 V	4+GND

[9.3] Záložný ohrievač

**VAROVANIE**

Záložný ohrievač MUSÍ mať špeciálne elektrické napájanie a MUSÍ byť chránený bezpečnostnými zariadeniami, ktoré požaduje platná legislatíva.

**UPOZORNENIE**

S cieľom zaručiť úplné uzemnenie jednotky VŽDY pripojte zdroj elektrického napájania záložného ohrievača a uzemňovací kábel.

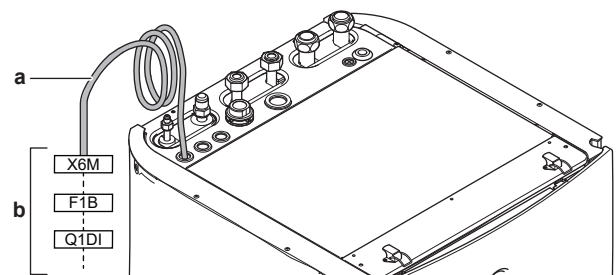
Výkon záložného ohrievača sa môže meniť v závislosti od modelu vnútornej jednotky. Elektrické napájanie musí zodpovedať výkonu záložného ohrievača, ako je uvedené v nasledujúcej tabuľke.

Typ záložného ohrievača	Výkon záložného ohrievača	Elektrické napájanie	Maximálny aktuálny prúd	Z <sub>max</sub>
*6V	2 kW	1N~ 230 V <sup>(a)</sup>	9 A	—
	4 kW	1N~ 230 V <sup>(a)</sup>	17 A <sup>(b)(c)</sup>	0,22 Ω
	6 kW	1N~ 230 V <sup>(a)</sup>	26 A <sup>(b)(c)</sup>	0,22 Ω
	2 kW	3~ 230 V <sup>(d)</sup>	5 A	—
	4 kW	3~ 230 V <sup>(d)</sup>	10 A	—
	6 kW	3~ 230 V <sup>(d)</sup>	15 A	—

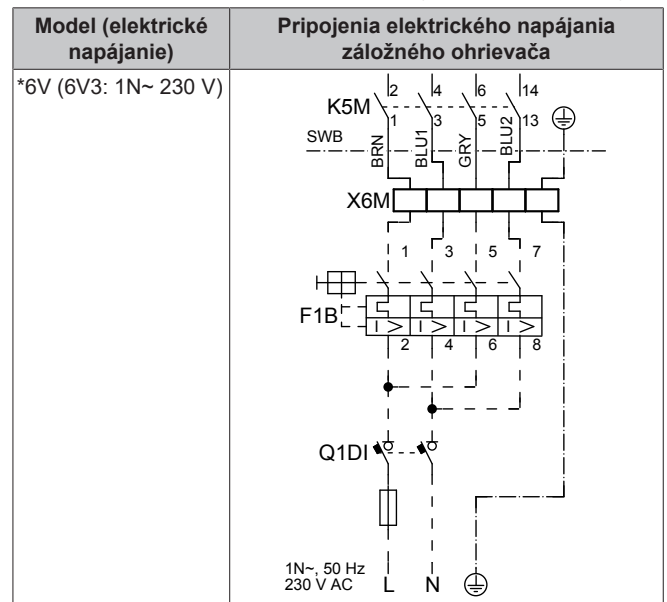
Typ záložného ohrievača	Výkon záložného ohrievača	Elektrické napájanie	Maximálny aktuálny prúd	Z <sub>max</sub>
*9W	3 kW	3N~ 400 V	4 A	—
	6 kW	3N~ 400 V	9 A	—
	9 kW	3N~ 400 V	13 A	—

- <sup>(a)</sup> 6V3
- <sup>(b)</sup> Elektrické zariadenie vyhovujúce norme EN/IEC 61000-3-12 (európska/medzinárodná technická norma, ktorá určuje limity pre harmonický prúd vytváraný zariadením pripojeným k nízkonapäťovým verejným sieťam so vstupným prúdom >16 A a ≤75 A v jednej fáze).
- <sup>(c)</sup> Toto zariadenie vyhovuje norme EN/IEC 61000-3-11 (európska/medzinárodná norma, ktorá určuje limity pre zmeny napätia, kolísanie napätia a kmitania vo verejných nízkonapäťových systémoch pre zariadenia s menovitým prúdom ≤75 A) za predpokladu, že impedancia systému Z<sub>sys</sub> je menšia alebo rovná Z<sub>max</sub> v bode rozhrania medzi elektrickým napájaním používateľa a verejným systémom. Povinnosťou inštalátora alebo používateľa zariadenia je zabezpečiť, v prípade potreby aj konzultáciou s prevádzkovateľom distribučnej siete, aby bolo zariadenie pripojené len na elektrické napájanie s impedanciou systému Z<sub>sys</sub> menšou alebo rovnou Z<sub>max</sub>.
- <sup>(d)</sup> 6T1

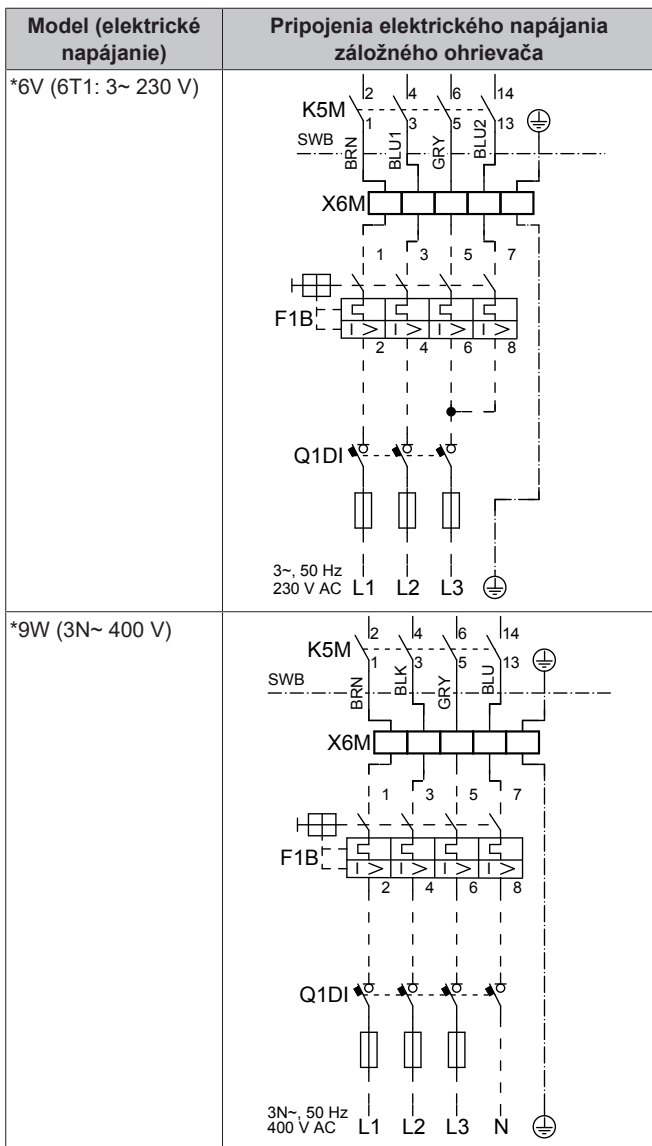
Pripojenie elektrického napájania záložného ohrievača:



- a Kábel namontovaný vo výrobe pripojený k stýkaču záložného ohrievača vo vnútri elektrickej rozvodnej skrine (K5M)
- b Vedenie na mieste inštalácie (pozrite si tabuľku nižšie)



## 6 Elektroinštalácia



- F1B** Prepäťová poisťka (dodáva zákazník). Odporúčaná poisťka: 4-pólová; 20 A; krivka 400 V; vypínanie triedy C.
- K5M** Bezpečnostný stýkač (v spodnej elektrickej rozvodnej skrini)
- Q1DI** Istič uzemnenia (dodáva zákazník)
- SWB** Elektrická rozvodná skriňa
- X6M** Svorka (dodáva zákazník)



### POZNÁMKA

NEPRESTRIHÁVAJTE ani neodstraňujte kábel elektrického napájania záložného ohrievača.

### 6.3.3 Pripojenie uzatváracieho ventilu



#### INFORMÁCIE

**Príklad použitia uzatváracieho ventilu.** V prípade jednej zóny LWT a kombinácie spodných konvektorov podlahového kúrenia a tepelného čerpadla namontujte pred podlahovým kúrením uzatvárací ventil, aby sa zabránilo kondenzácii na podlahe počas chladenia.



Vodiče: 2×0,75 mm<sup>2</sup>

Maximálny aktuálny prúd: 100 mA

230 V AC dodáva karta PCB



[2.D] Uzatvárací ventil

- Otvorte nasledujúce panely (pozrite si časť "4.2.1 Otvorenie vnútornej jednotky" [p 11]):

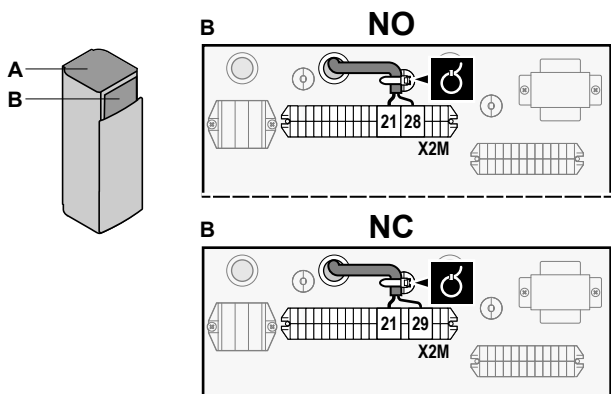
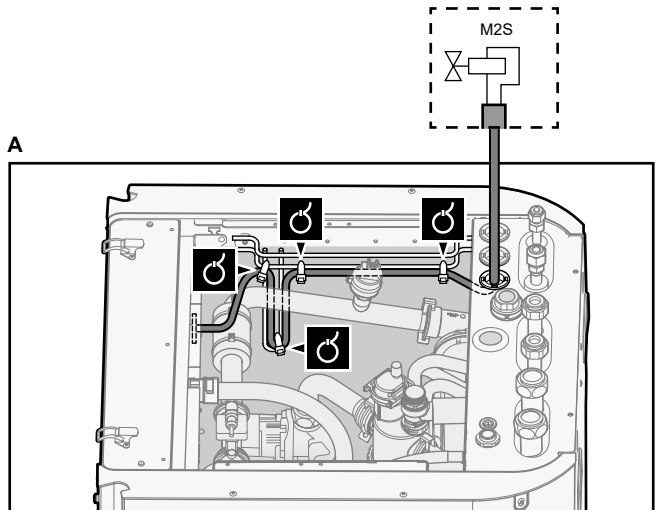
1	Vrchný panel	
2	Panel používateľského rozhrania	
3	Vrchný kryt rozvodnej skrine	

- Riadiaci kábel ventilu pripojte do príslušných svoriek, ako je znázornené na nasledujúcom obrázku.



### POZNÁMKA

Zapojenie je iné pre ventily NC (normálne zatvorený) a NO (normálne otvorený).



- Pomocou spŕn na káble pripevnite kábel k držiakom spŕn.

### 6.3.4 Pripojenie elektromerov



Vodiče: 2 (na meter)×0,75 mm<sup>2</sup>

Elektromery: detekcia pulzu 12 V DC (napätie dodáva karta PCB)



[9.A] Meranie spotreby energie



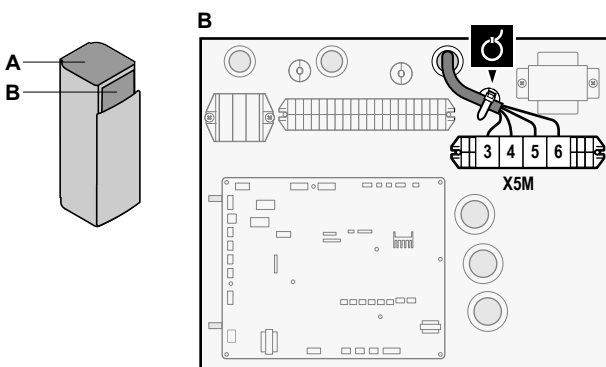
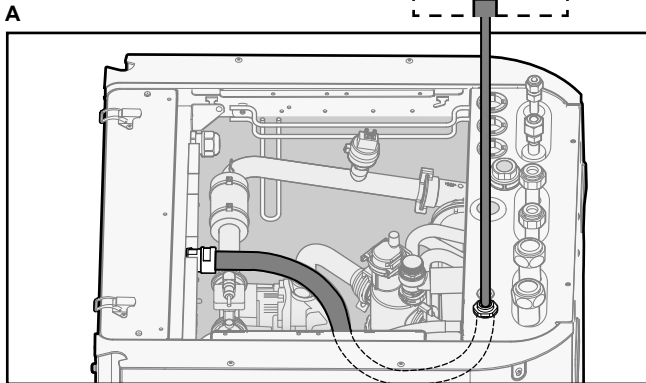
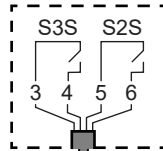
#### INFORMÁCIE

V prípade používania elektromera s výstupom tranzistora skontrolujte polaritu. Kladná polarita MUSÍ byť pripojená ku konektorom X5M/6 a X5M/4 a záporná polarita ku konektorom X5M/5 a X5M/3.

- Otvorte nasledujúce panely (pozrite si časť "4.2.1 Otvorenie vnútornej jednotky" [p 11]):

1	Vrchný panel	
2	Panel používateľského rozhrania	
3	Vrchný kryt rozvodnej skrine	

- 2 Elektromery ventilu pripojte do príslušných svoriek, ako je znázornené na nasledujúcom obrázku.



- 3 Pomocou spôn na káble pripevnite kábel k držiakom spôn.

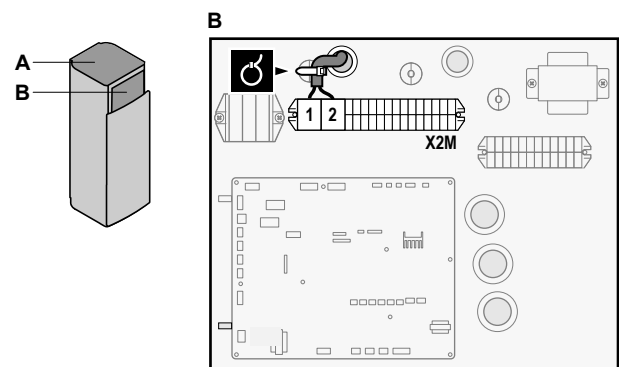
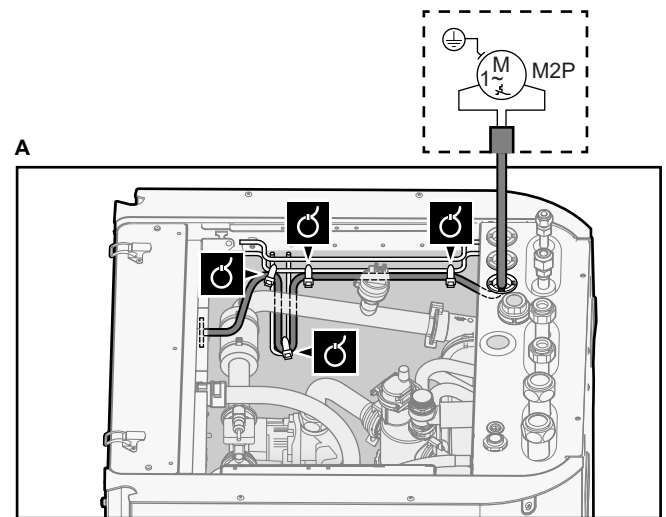
### 6.3.5 Pripojenie čerpadla teplej vody pre domácnosť

	Vodiče: (2+GND)×0,75 mm <sup>2</sup>
	Výstup čerpadla teplej vody pre domácnosť. Maximálne zaťaženie: 2 A (nárazovo), 230 V AC, 1 A (priebežne)
	[9.2.2] Čerpadlo TUV
	[9.2.3] Plán čerpadla TUV

- 1 Otvorte nasledujúce panely (pozrite si časť "4.2.1 Otvorenie vnútornej jednotky" ▶ 11):

1	Vrchný panel	
2	Panel používateľského rozhrania	
3	Vrchný kryt rozvodnej skrine	

- 2 Čerpadlo teplej vody pre domácnosť pripojte do príslušných svoriek, ako je znázornené na nasledujúcom obrázku.



- 3 Pomocou spôn na káble pripevnite kábel k držiakom spôn.

### 6.3.6 Pripojenie výstupu poplašného signálu

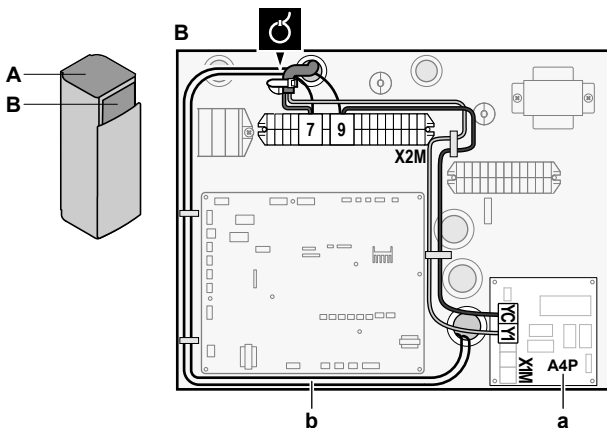
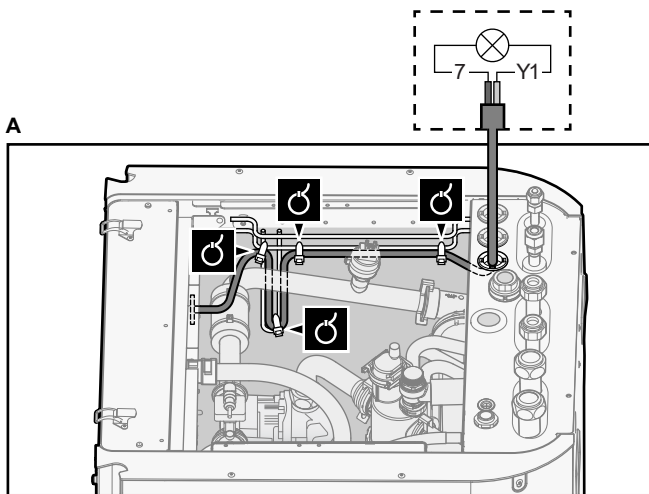
	Vodiče: (2+1)×0,75 mm <sup>2</sup>
	Maximálne zaťaženie: 0,3 A, 250 V AC
	[9.D] Výstup alarmu

- 1 Otvorte nasledujúce panely (pozrite si časť "4.2.1 Otvorenie vnútornej jednotky" ▶ 11):

1	Vrchný panel	
2	Panel používateľského rozhrania	
3	Vrchný kryt rozvodnej skrine	

- 2 Kábel výstupu poplašného signálu pripojte do príslušných svoriek, ako je znázornené na nasledujúcom obrázku.

	1+2	Vodiče pripojené k výstupu poplašného signálu
	3	Vodiče medzi svorkami X2M a A4P
	A4P	Vyžaduje sa inštalácia EKRP1HBAA.



- a Vyžaduje sa inštalácia EKR P1HBAA.
- b Predbežné zapojenie konektorov X2M/7+9 a Q1L (= tepelná ochrana záložného ohrievača). Toto nastavenie NEMEŇTE.

3 Pomocou spŕn na káble pripevnite kábel k držiakom spŕn.

### 6.3.7 Pripojenie výstupu ZAP./VYP. chladenia a ohrevu miestnosti

#### **i** INFORMÁCIE

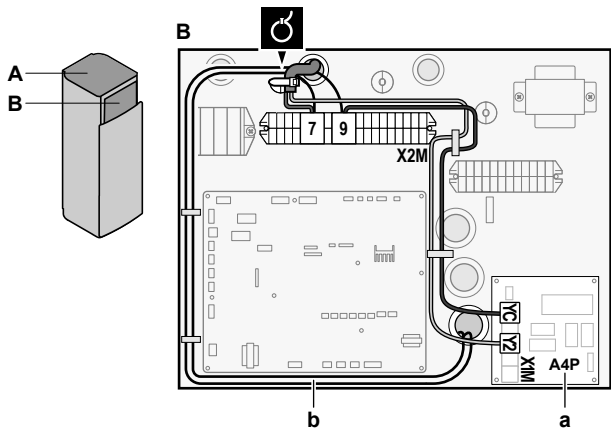
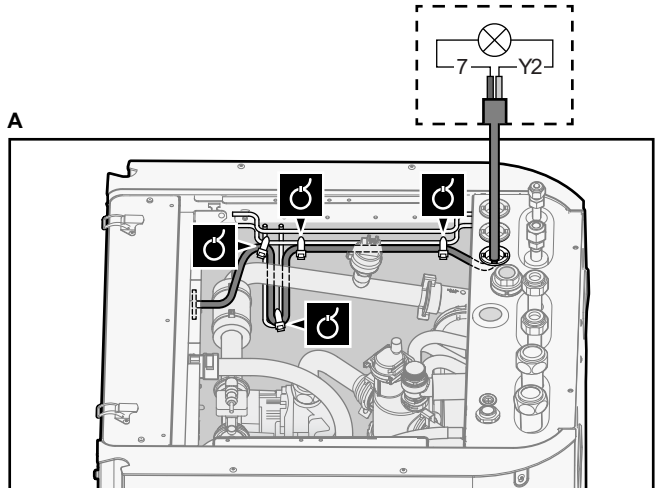
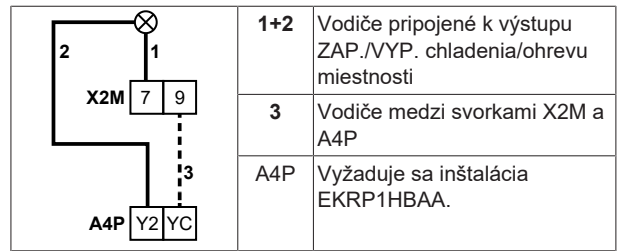
Chladenie je použiteľné len v prípade reverzibilných modelov.

	Vodiče: (2+1)×0,75 mm <sup>2</sup>
	Maximálne zaťaženie: 0,3 A, 250 V AC
	—

1 Otvorte nasledujúce panely (pozrite si časť "4.2.1 Otvorenie vnútornej jednotky" ▶ 11):

1	Vrchný panel	
2	Panel používateľského rozhrania	
3	Vrchný kryt rozvodnej skrine	

2 Kábel výstupu ZAP./VYP. chladenia a ohrevu miestnosti pripojte do príslušných svoriek, ako je znázornené na nasledujúcom obrázku.



- a Vyžaduje sa inštalácia EKR P1HBAA.
- b Predbežné zapojenie konektorov X2M/7+9 a Q1L (= tepelná ochrana záložného ohrievača). Toto nastavenie NEMEŇTE.

3 Pomocou spŕn na káble pripevnite kábel k držiakom spŕn.

### 6.3.8 Pripojenie prepínania k vonkajšiemu zdroju tepla

#### **i** INFORMÁCIE

Bivalentný režim je možný len v prípade 1 zóny teploty vody na výstupe:

- s reguláciou pomocou izbového termostatu ALEBO
- reguláciou pomocou externého izbového termostatu.

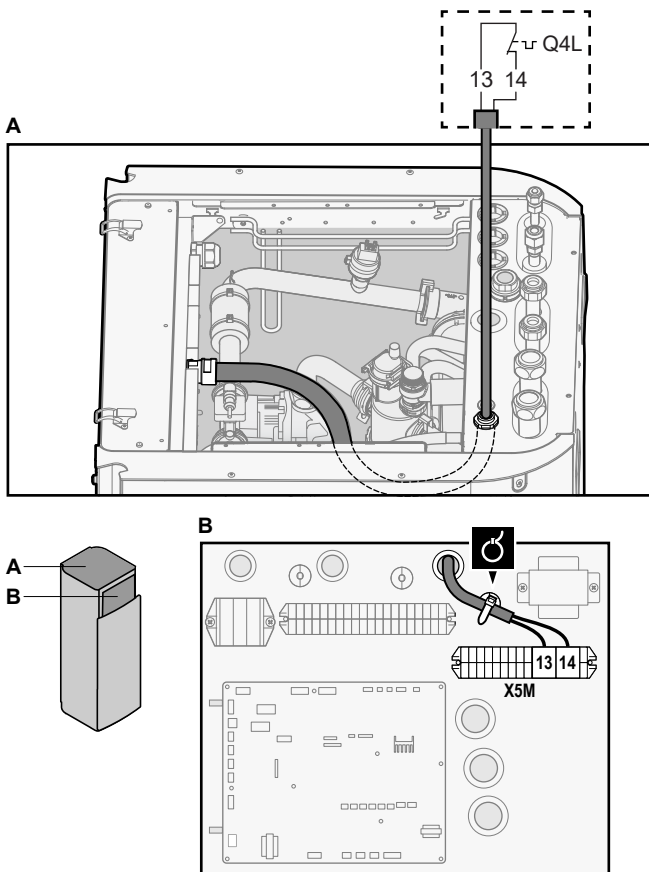
	Vodiče: 2×0,75 mm <sup>2</sup>
	Maximálne zaťaženie: 0,3 A, 250 V AC
	Minimálne zaťaženie: 20 mA, 5 V DC
	[9.C] Bivalentný

1 Otvorte nasledujúce panely (pozrite si časť "4.2.1 Otvorenie vnútornej jednotky" ▶ 11):





## 6 Elektroinštalácia



3 Pomocou spôn na káble pripevnite kábel k držiakom spôn.

### POZNÁMKA

Dbajte na to, aby ste bezpečnostný termostat vybrali a nainštalovali v súlade s platnými právnymi predpismi.

V každom prípade s cieľom predísť zbytočnému vypínaniu bezpečnostného termostatu odporúčame:

- Používať bezpečnostný termostat s možnosťou automatického resetovania.
- Používať bezpečnostný termostat s maximálnym teplotným rozsahom 2°C/min.
- Dodržať medzi bezpečnostným termostatom a 3-cestným ventilom minimálnu vzdialenosť 2 m.

### POZNÁMKA

**Chyba.** Ak odpojíte prepájací kábel (otvorený okruh), no NEPRIPOJÍTE bezpečnostný termostat, zobrazí sa chyba nastavenia 8H-03.

### 6.3.11 Pripojenie aplikácie Smart Grid

V tejto téme uvádzame 2 možné spôsoby pripojenia vnútornej jednotky k aplikácii Smart Grid:

- V prípade kontaktov nízkeho napätia Smart Grid
- V prípade kontaktov vysokého napätia Smart Grid. Vyžaduje sa inštalácia súpravy relé aplikácie Smart Grid (EKRELSG).

2 vstupné kontakty Smart Grid môžu aktivovať nasledujúce režimy Smart Grid:

Kontakt Smart Grid		Režim prevádzky Smart Grid
1	2	
0	0	Voľnobežný chod
0	1	Vynútené vypnutie
1	0	Odporúčané

Kontakt Smart Grid		Režim prevádzky Smart Grid
1	2	
1	1	Vynútené zapnutie

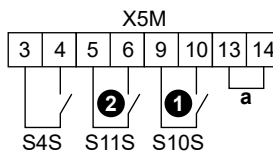
Použitie elektromeru Smart Grid nie je povinné:

Ak sa elektromer Smart Grid...	Položka [9.8.8] Obmedzenie nastavenia kW sa...
Používa ([9.A.2] Elektromer 2 ≠ Žiadne)	Nepoužiteľné
Nepoužíva sa ([9.A.2] Elektromer 2 = Žiadne)	Používa

### V prípade kontaktov nízkeho napätia Smart Grid

	Vodiče (elektromer Smart Grid): 0,5 mm <sup>2</sup>
	Vodiče (kontakty nízkeho napätia Smart Grid): 0,5 mm <sup>2</sup>
	[9.8.4]=3 (Zdroj elektrickej energie s výhodnou sadzbou za kWh = Smart grid)
	[9.8.5] Prevádzkový režim Smart grid
	[9.8.6] Povoľiť elektrické ohrievače
	[9.8.7] Aktivovať ukladanie energie pre miestnosť
	[9.8.8] Obmedzenie nastavenia kW

Zapojenie aplikácie Smart Grid v prípade použitia kontaktov nízkeho napätia:



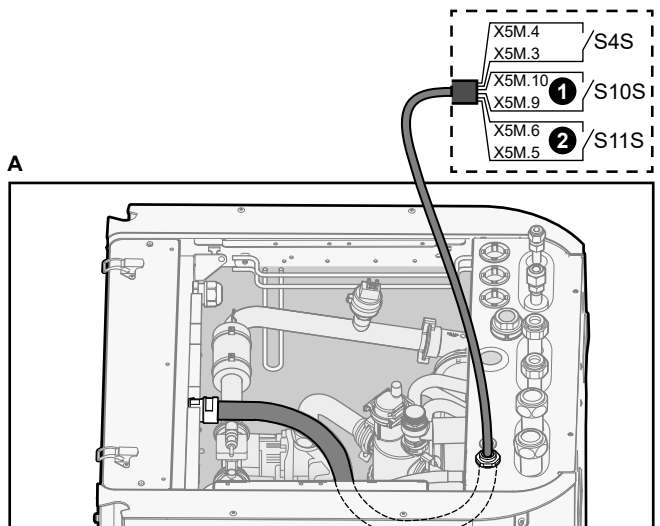
a Prepájací kábel (montuje sa vo výrobe). Ak tiež pripájate bezpečnostný termostat (Q4L), nahraďte prepájací kábel vodičmi bezpečnostného termostatu.

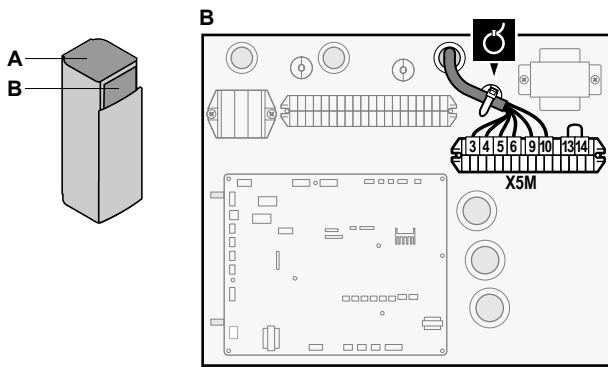
- S4S** Elektromer Smart Grid
- 1/S10S** Kontakt 1 nízkeho napätia Smart Grid
- 2/S11S** Kontakt 2 nízkeho napätia Smart Grid

1 Otvorte nasledujúce panely (pozrite si časť "4.2.1 Otvorenie vnútornej jednotky" ▶ 11):

1	Vrchný panel	
2	Panel používateľského rozhrania	
3	Vrchný kryt rozvodnej skrine	

2 Káble pripojte takto:



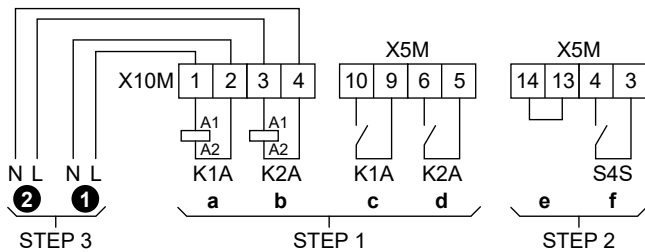


3 Pomocou spôn na káble pripevnite káble k montážnym prípojkám káblov.

V prípade kontaktov vysokého napätia Smart Grid

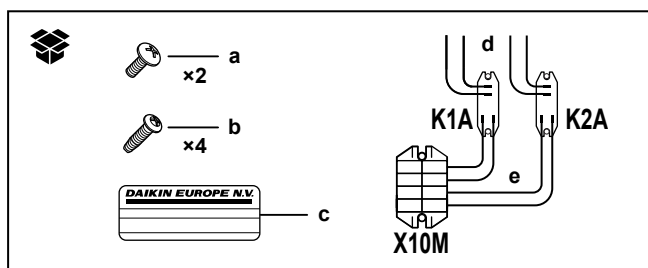
	Vodiče (elektromer Smart Grid): 0,5 mm <sup>2</sup>
	Vodiče (kontakty vysokého napätia Smart Grid): 1 mm <sup>2</sup>
	[9.8.4]=3 (Zdroj elektrickej energie s výhodnou sadzbou za kWh = Smart grid)
	[9.8.5] Prevádzkový režim Smart grid
	[9.8.6] Povolit' elektrické ohrievače
	[9.8.7] Aktivovať ukladanie energie pre miestnosť
	[9.8.8] Obmedzenie nastavenia kW

Zapojenie aplikácie Smart Grid v prípade použitia kontaktov vysokého napätia:

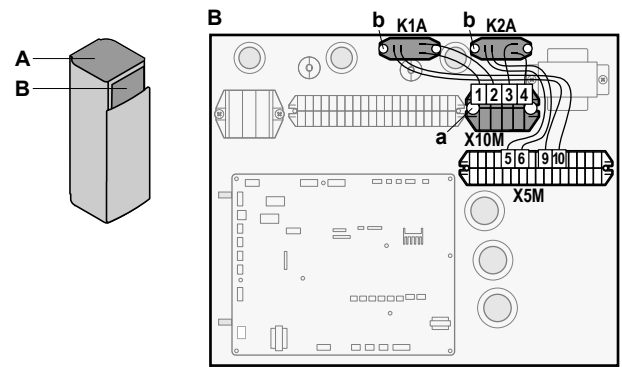


- STEP 1 Inštalácia súpravy relé Smart Grid
- STEP 2 Prípojky nízkeho napätia
- STEP 3 Prípojky vysokého napätia
  - 1 Kontakt 1 vysokého napätia Smart Grid
  - 2 Kontakt 2 vysokého napätia Smart Grid
  - a, b Strany relé s cievkami
  - c, d Strany relé s kontaktmi
  - e Prepájací kábel (montuje sa vo výrobe). Ak tiež pripájate bezpečnostný termostat (Q4L), nahradte prepájací kábel vodičmi bezpečnostného termostatu.
  - f Elektromer Smart Grid

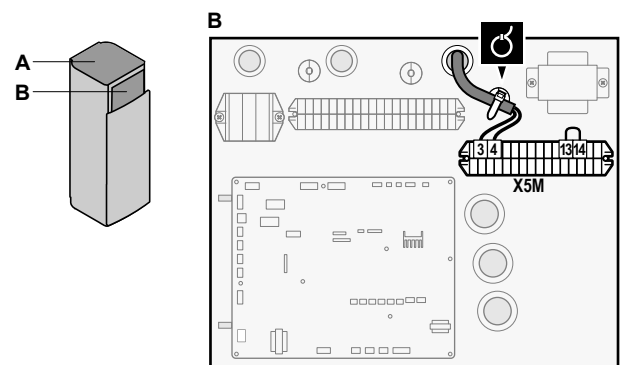
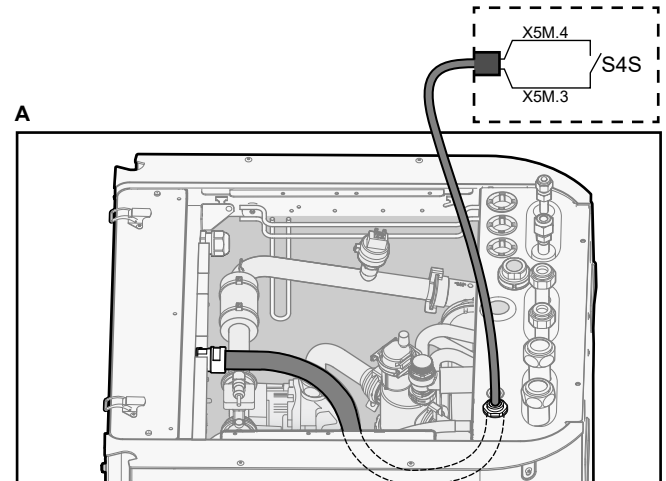
1 Inštalácia komponentov súpravy relé Smart Grid:



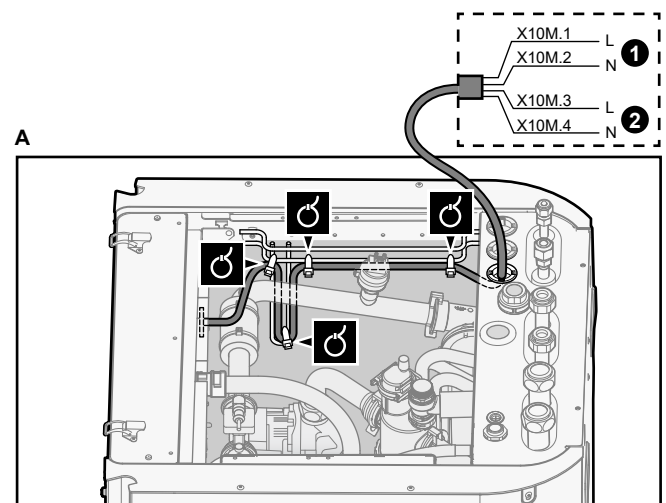
- K1A, K2A Relé
- X10M Svorkovnica
- a Skrutky pre X10M
- b Skrutky pre K1A a K2A
- c Nálepka na vodiče vysokého napätia
- d Vodiče medzi relé a X5M (AWG22 ORG)
- e Vodiče medzi relé a X10M (AWG18 RED)



2 Káble nízkeho napätia pripojte takto:

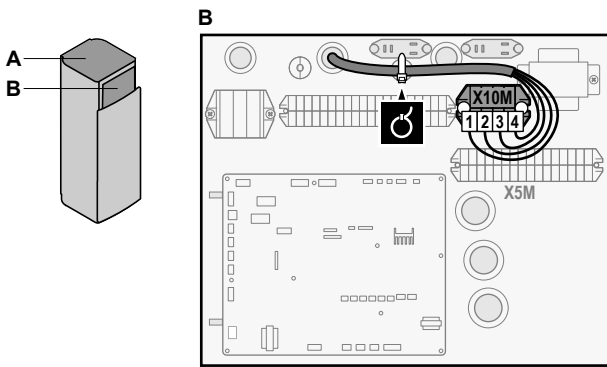


3 Káble vysokého napätia pripojte takto:



- 1 Kontakt 1 vysokého napätia Smart Grid
- 2 Kontakt 2 vysokého napätia Smart Grid

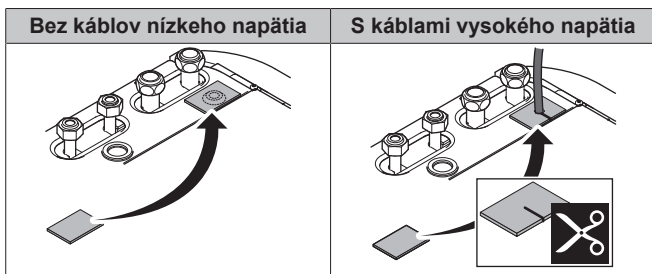
## 7 Konfigurácia



4 Pomocou spôn na káble pripevnite káble k montážnym prípojkám káblov. V prípade potreby zviažte pretŕčajúci kábel sponou na káble.

### 6.4 Po zapojení elektroinštalácie do vnútornej jednotky

Ak chcete predísť preniknutiu vody do elektrickej rozvodnej skrine, utesnite prívod káblov nízkeho napätia pomocou tesniacej pásky (dodávanej ako príslušenstvo).



## 7 Konfigurácia

### INFORMÁCIE

Chladienie je použiteľné len v prípade reverzibilných modelov.

### 7.1 Prehľad: konfigurácia

V tejto kapitole nájdete opis potrebných krokov a informácie potrebné na konfiguráciu nainštalovaného systému.

### POZNÁMKA

Táto kapitola vysvetľuje len základnú konfiguráciu. Podrobnejšie vysvetlenie a podrobné informácie nájdete v inštaláčnej referenčnej príručke.

### Dôvod

Ak sa NENASTAVÍ správna konfigurácia, systém NEMUSÍ pracovať podľa očakávania. Konfigurácia ovplyvňuje:

- softvérové výpočty,
- obsah zobrazenia a možnosti práce s používateľským rozhraním.

### Postup

Konfigurácia systému sa môže nastaviť pomocou používateľského rozhrania.

- **Prvý raz – Sprievodca konfiguráciou.** Keď prvý raz ZAPNETE používateľské rozhranie (prostredníctvom jednotky), spustí sa Sprievodca konfiguráciou, ktorý vám pomôže konfigurovať systém.

- **Reštartujte Sprievodcu konfiguráciou.** Ak je už systém konfigurovaný, môžete reštartovať Sprievodcu konfiguráciou. Ak chcete reštartovať Sprievodcu konfiguráciou, prejdite do ponuky Nastav. inštalátora > Sprievodca konfiguráciou. Pre prístup k Nastav. inštalátora pozrite "7.1.1 Prístup k najčastejšie používaným príkazom" [p 26].
- **Potom.** V prípade potreby môžete konfiguráciu zmeniť v štruktúre ponuky alebo nastaveniach prehľadu.

### INFORMÁCIE

Po dokončení Sprievodcu konfiguráciou sa na používateľskom rozhraní zobrazí obrazovka prehľadu a žiadosť o potvrdenie. Po potvrdení sa systém reštartuje a znova sa zobrazí domovská obrazovka.

### Nastavenia prístupu – legenda tabuliek

Prístup k inštalátorským nastaveniam môžete získať dvoma spôsobmi. Obe metódy však NEMOŽNO použiť na prístup k všetkým nastaveniam. V takom prípade sa v príslušných stĺpcoch v tabuľke zobrazuje označenie N/A (nepoužíva sa).

Metóda	Stĺpec v tabuľkách
Prístup k nastaveniam prostredníctvom rozhrania Breadcrumb na <b>domovskej obrazovke ponuky</b> alebo v <b>štruktúre ponuky</b> . Ak chcete aktivovať navigáciu Breadcrumbs, stlačte tlačidlo ? na domovskej obrazovke.	<b>#</b> Príklad: [2.9]
Prístup k nastaveniam prostredníctvom kódu v <b>nastaveniach prehľadu poľa</b> .	<b>Kód</b> Napríklad: [C-07]

Pozrite si tiež:

- "Prístup k inštalátorskému nastaveniu" [p 27]
- "7.5 Štruktúra ponúk: prehľad inštalátorského nastavenia" [p 35]

### 7.1.1 Prístup k najčastejšie používaným príkazom

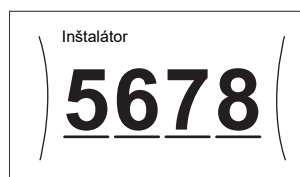
#### Zmena úrovne prístupu používateľa

Úroveň prístupu používateľa môžete zmeniť takto:

1	Prejdite do ponuky [B]: Profil používateľa.	
2	Zadajte príslušný kód PIN úrovne prístupu používateľa.	—
	<ul style="list-style-type: none"> <li>• Prechádzajte zoznamom číslíc a zmeňte vybratú číslicu.</li> </ul>	
	<ul style="list-style-type: none"> <li>• Pohnite kurzorom zľava doprava.</li> </ul>	
	<ul style="list-style-type: none"> <li>• Potvrďte kód PIN a pokračujte.</li> </ul>	

#### Kód PIN inštalátora

Kód PIN Inštalátor je **5678**. Teraz sa zobrazujú ďalšie položky ponuky a inštalátorske nastavenia.



**Kód PIN pokročilého používateľa**

Kód PIN Pokročilý používateľ je **1234**. Používateľ teraz vidí ďalšie položky ponuky.

**Kód PIN používateľa**

Kód PIN Používateľ je **0000**.

**Prístup k inštalátorskemu nastaveniu**

- 1 Pre úroveň prístupu užívateľa nastavte možnosť Inštalátor.
- 2 Prejdite do ponuky [9]: Nastav. inštalátora.

**Úprava nastavenia prehľadu**

**Príklad:** Upravte možnosť [1-01] z hodnoty 15 na hodnotu 20.

Väčšinu nastavení možno konfigurovať v štruktúre ponuky. Ak sa pre nejakú príčinu vyžaduje zmena nastavenia pomocou nastavení prehľadu, ponuku nastavení prehľadu otvoríte takto:

1	Pre úroveň prístupu užívateľa nastavte možnosť Inštalátor. Pozrite si časť " <b>Zmena úrovne prístupu používateľa</b> " [26].	—
2	Prejdite do ponuky [9.1]: Nastav. inštalátora > Prehľad prevádzkových nastavení.	
3	Otočením ľavého otočného voliča vyberte prvú časť nastavenia a potvrdte ho stlačením otočného voliča.	
4	Otočením ľavého otočného voliča vyberte druhú časť nastavenia.	
5	Otočením pravého otočného voliča upravte hodnotu od 15 do 20.	
6	Stlačením ľavého otočného voliča potvrdte nové nastavenie.	
7	Stlačením stredového tlačidla sa vrátite späť na domovskú obrazovku.	

**INFORMÁCIE**

Po zmene nastavení prehľadu a návrate na domovskú obrazovku sa na používateľskom rozhraní zobrazia obrazovka kontextovej ponuky a žiadosť o reštartovanie systému.

Po potvrdení sa systém reštartuje a vykonajú sa posledné zmeny.

**7.2 Sprievodca konfiguráciou**

Po prvom ZAPNUTÍ systému spustí používateľské rozhranie Sprievodcu konfiguráciou. Pomocou tohto sprievodcu upravte najdôležitejšie úvodné nastavenia, aby jednotka fungovala správne. V prípade potreby môžete neskôr konfigurovať ďalšie nastavenia. Všetky tieto nastavenia môžete zmeniť v štruktúre ponuky.

**Ochranné funkcie**

Jednotka je vybavená nasledujúcimi ochrannými funkciami:

- Protimrazová ochrana miestnosti [2-06]
- Dezinfekcia nádrže [2-01]

Jednotka v prípade potreby ochranné funkcie spustí automaticky. Počas inštalácie alebo servisu je tento postup nežiaduci. Ochranné funkcie preto možno deaktivovať. Ďalšie informácie nájdete v referenčnej príručke inštalátora v časti Konfigurácia.

**7.2.1 Sprievodca konfiguráciou: jazyk**

#	Kód	Opis
[7.1]	nie je k dispozícii	Jazyk

**7.2.2 Sprievodca konfiguráciou: čas a dátum**

#	Kód	Opis
[7.2]	nie je k dispozícii	Nastavte lokálny čas a dátum

**INFORMÁCIE**

Predvolene je aktívovaný letný čas a formát hodín je nastavený na možnosť 24 hodín. Tieto nastavenia možno zmeniť počas úvodnej konfigurácie alebo v štruktúre ponuky [7.2]: Nastav. používateľa > Čas/dátum.

**7.2.3 Sprievodca konfiguráciou: systém****Typ vnútornej jednotky**

Zobrazí sa typ vnútornej jednotky, ktorý však nemožno upraviť.

**Typ záložného ohrievača**

Záložný ohrievač je prispôbený na zapojenie do najčastejšie používaných elektrických sietí Európy. Typ záložného ohrievača možno zobraziť, no nemožno ho zmeniť.

#	Kód	Opis
[9.3.1]	[E-03]	<ul style="list-style-type: none"> <li>▪ 3: 6V</li> <li>▪ 4: 9W</li> </ul>

**Teplá úžitková voda**

Nasledovné nastavenie určuje, či môže systém pripravovať teplú vodu pre domácnosť a ktorá nádrž sa má používať. Toto nastavenie je určené iba na čítanie.

#	Kód	Opis
[9.2.1]	[E-05] <sup>(a)</sup> [E-06] <sup>(a)</sup> [E-07] <sup>(a)</sup>	<ul style="list-style-type: none"> <li>▪ Integrovaný</li> <li>▪ Záložný ohrievač sa bude používať aj na ohrev teplej vody pre domácnosť.</li> </ul>



## 7 Konfigurácia

- <sup>(a)</sup> Použite štruktúru ponuky namiesto nastavení prehľadov.  
Nastavenie štruktúry ponuky [9.2.1] nahrádza nasledujúce 3 nastavenia prehľadu:
- [E-05]: dokáže systém pripraviť teplú vodu pre domácnosť?
  - [E-06]: je v systéme nainštalovaná nádrž na teplú vodu pre domácnosť?
  - [E-07]: aký typ nádrže na teplú vodu pre domácnosť je nainštalovaný?

### Núdzový režim

Keď dôjde k zlyhaniu prevádzky tepelného čerpadla, záložný ohrievač môže slúžiť ako núdzový ohrievač. Automaticky alebo po manuálnom zásahu preberie funkciu ohrevu.

- Keď je funkcia Núdzový režim nastavená na možnosť Automaticky a dôjde k zlyhaniu prevádzky tepelného čerpadla, záložný ohrievač automaticky preberie funkciu prípravy teplej vody pre domácnosť a ohrevu miestnosti.
- Keď je funkcia Núdzový režim nastavená na možnosť Manuálne a dôjde k zlyhaniu prevádzky tepelného čerpadla, funkcie prípravy teplej vody pre domácnosť a ohrevu miestnosti prestanú fungovať.

Ak ich chcete obnoviť manuálne prostredníctvom používateľského rozhrania, prejdite na obrazovku hlavnej ponuky Poruchy a potvrdte, či môže záložný ohrievač prebrať funkciu ohrevu.

- Prípadne keď je funkcia Núdzový režim nastavená na možnosť:
  - autom. zníž. SH/zap. TVD, ohrev miestnosti je znížený, ale teplá voda pre domácnosť je stále k dispozícii.
  - autom. zníž. SH/vyp. TVD, ohrev miestnosti je znížený a teplá voda pre domácnosť NIE JE k dispozícii.
  - autom. norm. SH/vyp. TVD, ohrev miestnosti funguje normálne, ale teplá voda pre domácnosť NIE JE k dispozícii.

Rovnako ako v režime Manuálne, jednotka môže prebrať celé zaťaženie využitím záložného ohrievača, ak používateľ túto možnosť aktivuje na obrazovke hlavnej ponuky Poruchy.

Ak je dom dlhší čas bez dozoru a chcete dosiahnuť nízku spotrebu energie, odporúčame nastaviť parameter Núdzový režim na možnosť autom. zníž. SH/vyp. TVD.

#	Kód	Opis
[9.5.1]	[4-06]	<ul style="list-style-type: none"> <li>• 0: Manuálne</li> <li>• 1: Automaticky</li> <li>• 2: autom. zníž. SH/zap. TVD</li> <li>• 3: autom. zníž. SH/vyp. TVD</li> <li>• 4: autom. norm. SH/vyp. TVD</li> </ul>

### INFORMÁCIE

Nastavenie automatickej núdzovej prevádzky možno upraviť v štruktúre ponuky len na používateľskom rozhraní.

### INFORMÁCIE

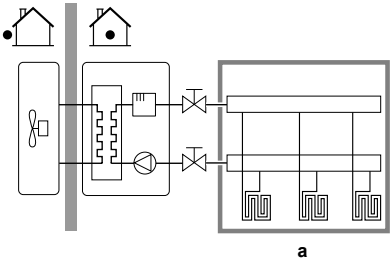
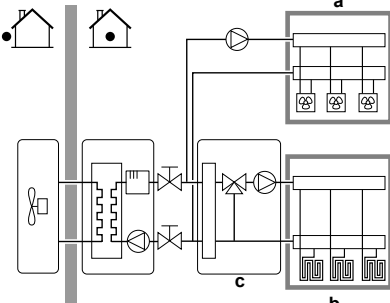
Ak dôjde k poruche tepelného čerpadla a parameter Núdzový režim nie je nastavený na možnosť Automaticky (nastavenie 1), funkcia ochrany pred mrazom a funkcia vysušania poteru na podlahovom kúrení zostanú aktívne, aj keď používateľ NEPOTVRDÍ núdzový prevádzku.

### Počet zón

Systém môže dodávať teplú vodu na výstupe až do 2 zón teploty vody. Počas nastavovania konfigurácie sa musí nastaviť počet zón vody.

### INFORMÁCIE

**Zmiešavacia stanica.** Ak vaše rozloženie systému obsahuje 2 zóny LWT (LWT - teplota vody na výstupe), musíte pred hlavnú zónu LWT nainštalovať zmiešavaciu stanicu.

#	Kód	Opis
[4.4]	[7-02]	<ul style="list-style-type: none"> <li>• 0: Samostatná zóna</li> </ul> <p>Len jedna zóna teploty vody na výstupe:</p>  <p><b>a</b> Hlavná zóna teploty vody na výstupe</p>
[4.4]	[7-02]	<ul style="list-style-type: none"> <li>• 1: Dvojitá zóna</li> </ul> <p>Dve zóny teploty vody na výstupe. Na dosiahnutie požadovanej teploty vody na výstupe sa používa hlavná zóna teploty vody na výstupe, ktorá sa skladá z emitorov tepla s vyšším zaťažením a zmiešavacej stanice. V režime ohrevu:</p>  <p><b>a</b> Vedľajšia zóna teploty vody na výstupe: najvyššia teplota <b>b</b> Hlavná zóna teploty vody na výstupe: najnižšia teplota <b>c</b> Zmiešavacia stanica</p>

### POZNÁMKA

Ak systém NENAKONFIGURUJETE týmto spôsobom, môže dôjsť k poškodeniu tepelných emitorov. Ak existujú 2 zóny, dôležité je, aby pri ohreve:

- zóna s najnižšou teplotou vody bola konfigurovaná ako hlavná zóna a
- zóna s najvyššou teplotou vody bola konfigurovaná ako vedľajšia zóna.

### POZNÁMKA

Ak sa používajú 2 zóny a typy emitorov nie sú konfigurované správne, voda s vysokou teplotou sa môže odosielať do emitora s nízkou teplotou (podlahové kúrenie). Ak chcete predísť takejto situácii:

- Nainštalujte akvostatický/termostatický ventil, aby ste predišli príliš vysokej teplote v emitore s nižšou teplotou.
- Uistite sa, že ste typy emitorov pre hlavnú zónu [2.7] a vedľajšiu zónu [3.7] nastavili správne podľa pripojeného emitora.



**POZNÁMKA**

V systéme môže byť integrovaný obtokový ventil s rozdielovým tlakom. Majte na pamäti, že tento ventil nemusí byť zobrazený na obrázkoch.

**7.2.4 Sprievodca konfiguráciou: záložný ohrievač**

Záložný ohrievač je prispôsobený na zapojenie do najčastejšie používaných elektrických sietí Európy. Ak je k dispozícii záložný ohrievač, napätie, konfigurácia a kapacita sa musia nastaviť na používateľskom rozhraní.

Správna funkcia merania alebo kontroly spotreby energie vyžaduje nastavenie kapacity pre rôzne kroky záložného ohrievača. Odmeranie hodnoty odporu každého ohrievača umožní nastaviť presný výkon ohrievača a výsledkom budú presnejšie údaje o energii.

**Typ záložného ohrievača**

Záložný ohrievač je prispôsobený na zapojenie do najčastejšie používaných elektrických sietí Európy. Typ záložného ohrievača možno zobraziť, no nemožno ho zmeniť.

#	Kód	Opis
[9.3.1]	[E-03]	<ul style="list-style-type: none"> <li>3: 6V</li> <li>4: 9W</li> </ul>

**Napätie**

- Pre model 6V môže byť toto nastavené na:
  - 230 V, 1 fáza
  - 230 V, 3 fázy
- V prípade modelu 9W je táto hodnota fixne nastavená na možnosť 400 V, 3 fázy.

#	Kód	Opis
[9.3.2]	[5-0D]	<ul style="list-style-type: none"> <li>0: 230 V, 1 fáza</li> <li>1: 230 V, 3 fázy</li> <li>2: 400 V, 3 fázy</li> </ul>

**Konfigurácia**

Záložný ohrievač možno konfigurovať rôznymi spôsobmi. Môžete si vybrať len 1-krokový záložný ohrievač alebo 2-krokový záložný ohrievač. Ak vyberiete 2-krokovú možnosť, kapacita druhého kroku závisí od tohto nastavenia. Zároveň môžete pre prípad núdze vybrať vyššiu kapacitu druhého kroku.

#	Kód	Opis
[9.3.3]	[4-0A]	<ul style="list-style-type: none"> <li>0: relé 1</li> <li>1: relé 1/relé 1+2</li> <li>2: relé 1/relé 2</li> <li>3: relé 1/relé 2 Núdzový režim relé 1+2</li> </ul>

**INFORMÁCIE**

Nastavenia [9.3.3] a [9.3.5] sú prepojené. Zmena jedného nastavenia ovplyvňuje druhé. Ak zmeníte jedno nastavenie, skontrolujte či druhé zostalo podľa očakávania.

**INFORMÁCIE**

Počas bežnej prevádzky sa kapacita druhého kroku záložného ohrievača pri menovitom napätí rovná hodnote [6-03]+[6-04].

**INFORMÁCIE**

Ak je aktívny parameter [4-0A]=3 a núdzový režim, spotreba energie záložného ohrievača je maximálna a rovná sa hodnote  $2 \times [6-03] + [6-04]$ .

**INFORMÁCIE**

Len pre systémy s integrovanou nádržou na teplú vodu pre domácnosť: ak je nastavenie menovitej hodnoty teploty akumulácie vyššie ako 50°C, spoločnosť Daikin NEODPORÚČA deaktivovať druhý krok záložného ohrievača, pretože by to malo veľký vplyv na čas, ktorý jednotka potrebuje na ohrev nádrže na teplú vodu pre domácnosť.

**Stupeň výkonu 1**

#	Kód	Opis
[9.3.4]	[6-03]	<ul style="list-style-type: none"> <li>Kapacita prvého kroku záložného ohrievača pri menovitom napätí.</li> </ul>

**Prídavný stupeň výkonu 2**

#	Kód	Opis
[9.3.5]	[6-04]	<ul style="list-style-type: none"> <li>Rozdiel výkonu druhého a prvého kroku záložného ohrievača pri menovitom napätí. Menovitá hodnota závisí od konfigurácie záložného ohrievača.</li> </ul>

**7.2.5 Sprievodca konfiguráciou: hlavná zóna**

Tu možno upraviť najdôležitejšie nastavenia hlavnej zóny vody na výstupe.

**Typ emitora**

Ohrev alebo chladenie hlavnej zóny môže trvať dlhšie. Závisí to od týchto faktorov:

- Objem vody v systéme
- Typ tepelného emitora hlavnej zóny

Nastavenie Typ emitora môže kompenzovať pomalý alebo rýchly systém ohrevu/chladenia počas cyklu ohrevu/chladenia. Pri regulácii pomocou izbového termostatu ovplyvní Typ emitora maximálnu moduláciu požadovanej teploty vody na výstupe a možnosť použitia automatického prepínania ohrevu/chladenia na základe vnútornej okolitej teploty.

Typ emitora je preto dôležité nastaviť správne a podľa rozloženia vášho systému. Závisí od toho cieľová hodnota delta T hlavnej zóny.

#	Kód	Opis
[2.7]	[2-0C]	<ul style="list-style-type: none"> <li>0: Podlahové kúrenie</li> <li>1: Jednotka s ventilátormi</li> <li>2: Radiátor</li> </ul>

Nastavenie typu emitora ovplyvňuje rozsah menovitej hodnoty ohrevu miestnosti a cieľovú hodnotu delta T pri ohreve, a to takto:

Opis	Rozsah menovitej hodnoty ohrevu miestnosti	Cieľová hodnota delta T pri ohreve
0: Podlahové kúrenie	Maximálne 55°C	Premenná
1: Jednotka s ventilátormi	Maximálne 55°C	Premenná
2: Radiátor	Maximálne 60°C	Fixná hodnota 8°C

## 7 Konfigurácia



### POZNÁMKA

**Priemerná teplota emitora** = teplota vody na výstupe – (Delta T)/2

To znamená, že pre rovnakú menovitú hodnotu teploty vody na výstupe je priemerná teplota emitora radiátorov nižšia ako teplota podlahového kúrenia, a to z dôvodu vyššej hodnoty delta T.

Príklad radiátorov: 40–8/2=36°C

Príklad podlahového kúrenia: 40–5/2=37,5°C

Kompenzovať to môžete takto:

- Zvýšte požadovanú teplotu krivky závislej od počasia [2.5].
- Aktivovať moduláciu teploty vody na výstupe a zvýšiť maximálnu moduláciu [2.C].

### Regulácia

Definujte, ako je riadená prevádzka jednotky.

Riadiaca	V tejto regulácii...
Voda na výstupe	Prevádzka jednotky sa riadi podľa teploty vody na výstupe bez ohľadu na skutočnú izbovú teplotu a/alebo požiadavku miestnosti na ohrev alebo chladenie.
Externý izbový termostat	Prevádzku jednotky riadi externý termostat alebo ekvivalentné zariadenie (napr. konvektor tepelného čerpadla).
Izbový termostat	Prevádzka jednotky sa určuje na základe okolitej teploty vyhradeného rozhrania pre pohodlie osôb (model BRC1HHDA slúžiaci ako izbový termostat).

#	Kód	Opis
[2.9]	[C-07]	<ul style="list-style-type: none"><li>• 0: Voda na výstupe</li><li>• 1: Externý izbový termostat</li><li>• 2: Izbový termostat</li></ul>

### Režim žiadanej hodnoty

Definovanie režimu menovitej hodnoty:

- Pevné: požadovaná teplota vody na výstupe nezávisí od vonkajšej okolitej teploty.
- V režime Kúrenie podľa počasia, pevné chladenie požadovaná teplota vody na výstupe:
  - závisí od vonkajšej okolitej teploty pri ohreve,
  - NEZÁVISÍ od vonkajšej okolitej teploty pri chladení.
- V režime Podľa počasia závisí požadovaná teplota vody na výstupe od vonkajšej okolitej teploty.

#	Kód	Opis
[2.4]	nie je k dispozícii	Režim žiadanej hodnoty: <ul style="list-style-type: none"><li>• Pevné</li><li>• Kúrenie podľa počasia, pevné chladenie</li><li>• Podľa počasia</li></ul>

Keď je aktívna prevádzka podľa počasia, v prípade nízkych vonkajších teplôt bude voda teplejšia a naopak. Počas prevádzky podľa počasia môže používateľ zvýšiť alebo znížiť teplotu vody maximálne o 10°C.

### Plán

Signalizuje, či požadovaná teplota vody na výstupe zodpovedá plánu. Režim menovitej hodnoty teploty vody na výstupe [2.4] má takýto vplyv:

- V režime Pevné menovitej hodnoty teploty vody na výstupe pozostávajú naplánované činnosti z vopred nastavenej alebo vlastnej požadovanej teploty vody na výstupe.
- V režime Podľa počasia menovitej hodnoty teploty vody na výstupe pozostávajú naplánované činnosti z vopred nastaveného alebo vlastného požadovaného posunu.

#	Kód	Opis
[2.1]	nie je k dispozícii	<ul style="list-style-type: none"><li>• 0: Nie</li><li>• 1: Áno</li></ul>

### 7.2.6 Sprievodca konfiguráciou: vedľajšia zóna

Tu možno upraviť najdôležitejšie nastavenia vedľajšej zóny vody na výstupe.

#### Typ emitora

Ďalšie informácie o tejto funkcii nájdete v časti ["7.2.5 Sprievodca konfiguráciou: hlavná zóna"](#) [ 29].

#	Kód	Opis
[3.7]	[2-0D]	<ul style="list-style-type: none"><li>• 0: Podlahové kúrenie</li><li>• 1: Jednotka s ventilátormi</li><li>• 2: Radiátor</li></ul>

#### Regulácia

Tu sa zobrazuje typ regulácie, no nemožno ho upraviť. Určuje ho typ regulácie hlavnej zóny. Ďalšie informácie o tejto funkcii nájdete v časti ["7.2.5 Sprievodca konfiguráciou: hlavná zóna"](#) [ 29].

#	Kód	Opis
[3.9]	nie je k dispozícii	<ul style="list-style-type: none"><li>• 0: Voda na výstupe, ak je typ regulácie hlavnej zóny Voda na výstupe.</li><li>• 1: Externý izbový termostat, ak je typ regulácie hlavnej zóny Externý izbový termostat alebo Izbový termostat.</li></ul>

### Režim žiadanej hodnoty

Ďalšie informácie o tejto funkcii nájdete v časti ["7.2.5 Sprievodca konfiguráciou: hlavná zóna"](#) [ 29].

#	Kód	Opis
[3.4]	nie je k dispozícii	<ul style="list-style-type: none"><li>• 0: Pevné</li><li>• 1: Kúrenie podľa počasia, pevné chladenie</li><li>• 2: Podľa počasia</li></ul>

Ak vyberiete možnosť Kúrenie podľa počasia, pevné chladenie alebo Podľa počasia, ako ďalšia sa zobrazí podrobná obrazovka s krivkami podľa počasia. Pozrite si tiež časť ["7.3 Krivka podľa počasia"](#) [ 31].

#### Plán

Signalizuje, či požadovaná teplota vody na výstupe zodpovedá plánu. Pozrite si tiež časť ["7.2.5 Sprievodca konfiguráciou: hlavná zóna"](#) [ 29].

#	Kód	Opis
[3.1]	nie je k dispozícii	<ul style="list-style-type: none"><li>• 0: Nie</li><li>• 1: Áno</li></ul>

### 7.2.7 Sprievodca konfiguráciou: nádrž



#### INFORMÁCIE

Ak chcete dosiahnuť rozmrznutie nádrže, odporúčame minimálnu teplotu v nádrži 35°C.

**Režim zahrievania**

Teplá voda pre domácnosť sa môže pripravovať 3 rôznymi spôsobmi. Navzájom sa líšia spôsobom nastavenia požadovanej teploty v nádrži a spôsobom reakcie jednotky.

#	Kód	Opis
[5.6]	[6-0D]	Režim zahrievania: <ul style="list-style-type: none"> <li>0: Len opätovný ohrev: povolený je len opätovný ohrev.</li> <li>1: Plán + opätovný ohrev: nádrž na teplú vodu pre domácnosť sa ohrieva podľa plánu a medzi naplánovanými cyklami ohrevu, opätovný ohrev je povolený.</li> <li>2: Len plán: nádrž na teplú vodu pre domácnosť sa môže ohrievať LEN podľa plánu.</li> </ul>

Podrobnejšie informácie nájdete v návode na obsluhu.

**Nastavenia pre režim Len opätovný ohrev**

V režime Len opätovný ohrev možno menovitou hodnotu nádrže nastaviť na používateľskom rozhraní. Maximálna povolená teplota sa určuje podľa nasledujúceho nastavenia:

#	Kód	Opis
[5.8]	[6-0E]	Maximum: Maximálna teplota, ktorú môžu používatelia vybrať pre teplú vodu pre domácnosť. Toto nastavenie sa môže použiť na obmedzenie teploty v kohútikoch teplej vody. Maximálna teplota sa <b>NEPOUŽÍVA</b> počas dezinfekcie. Pozrite si funkciu dezinfekcie.

Nastavenie hysterézy ZAPNUTIA tepelného čerpadla:

#	Kód	Opis
[5.9]	[6-00]	Hysteréza ZAP na tepelnom čerpadle <ul style="list-style-type: none"> <li>2°C~40°C</li> </ul>

**Nastavenia pre režim Len plán a režim Plán + opätovný ohrev****Komfortná žiadaná hodnota**

Používa sa, len keď sa teplá voda pre domácnosť pripravuje v režime Len plán alebo Plán + opätovný ohrev. Pri programovaní plánu môžete ako vopred nastavenú hodnotu využiť menovitou hodnotu pohodlného režimu. Ak budete chcieť neskôr zmeniť menovitou hodnotu akumulácie, zmenu stačí urobiť na jednom mieste.

Nádrž sa bude ohrievať, kým sa nedosiahne **akumulovaná teplota pohodlného režimu**. Ide o vyššiu požadovanú teplotu, keď je naplánovaná pohodlná akumulácia.

Okrem toho možno naprogramovať zastavenie akumulácie. Táto funkcia zastaví ohrev nádrže, a to aj v prípade, ak sa NEDOSIAHLA nastavená menovitá hodnota. Zastavenie akumulácie programujte len vtedy, keď je ohrev nádrže absolútne neprijateľný.

#	Kód	Opis
[5.2]	[6-0A]	Komfortná žiadaná hodnota: <ul style="list-style-type: none"> <li>30°C~[6-0E]°C</li> </ul>

**Úsporná žiadaná hodnota**

**Teplota úspornej akumulácie** označuje nižšiu požadovanú teplotu v nádrži. Je to požadovaná teplota, keď je naplánovaná úsporná akumulácia (uprednostňuje sa cez deň).

#	Kód	Opis
[5.3]	[6-0B]	Úsporná žiadaná hodnota: <ul style="list-style-type: none"> <li>30°C~min(50,[6-0E])°C</li> </ul>

**Žiadaná hodnota opätovného ohrevu**

**Požadovaná teplota opätovného ohrevu v nádrži** sa používa:

- v režime Plán + opätovný ohrev, počas režimu opätovného ohrevu: garantovaná minimálna teplota nádrže je nastavená pomocou Žiadaná hodnota opätovného ohrevu mínus hysteréza opätovného ohrevu. Ak teplota v nádrži klesne pod túto hodnotu, nádrž sa bude ohrievať.
- v režime pohodlnej akumulácie na určenie priority prípravy teplej vody pre domácnosť. Keď sa teplota v nádrži zvýši nad túto hodnotu, príprava teplej vody pre domácnosť a ohrev/chladienie miestnosti sa uskutočňujú postupne.

#	Kód	Opis
[5.4]	[6-0C]	Žiadaná hodnota opätovného ohrevu: <ul style="list-style-type: none"> <li>30°C~min(50,[6-0E])°C</li> </ul>

**Hysteréza (hysteréza opätovného ohrevu)**

Používa sa, keď sa teplá voda pre domácnosť pripravuje v naplánovanom režime a v režime opätovného ohrevu. Keď teplota nádrže klesne pod teplotu ohrevu mínus teplotu hysterézy ohrevu, nádrž sa zahreje na teplotu opätovného ohrevu.

#	Kód	Opis
[5.A]	[6-08]	Hysteréza opätovného ohrevu <ul style="list-style-type: none"> <li>2°C~20°C</li> </ul>

**7.3 Krivka podľa počasia****7.3.1 Čo je krivka podľa počasia?****Prevádzka podľa počasia**

Jednotka využíva krivku podľa počasia, ak sa požadovaná teplota vody na výstupe alebo teplota v nádrži určuje automaticky podľa vonkajšej teploty. Na severnej stene budovy je preto pripojená k snímaču teploty. Ak vonkajšia teplota klesne alebo stúpne, jednotka ju okamžite kompenzuje. Jednotka preto nemusí čakať na spätnú väzbu z termostatu, aby zvýšila alebo znížila teplotu vody na výstupe alebo v nádrži. Keďže reaguje rýchlejšie, zabraňuje vysokému nárastu a poklesu vnútornej teploty a teploty vody v kohútikoch.

**Výhoda**

Prevádzka podľa počasia znižuje spotrebu elektrickej energie.

**Krivka podľa počasia**

Jednotka sa pri kompenzácii teplotných rozdielov spolieha na krivku podľa počasia. Táto krivka definuje, do akej miery sa musí líšiť teplota v nádrži alebo na výstupe vody od vonkajšej teploty. Keďže gradient krivky závisí od miestnych podmienok, napríklad od podnebia a izolácie budovy, krivku môže upraviť inštalatér alebo používateľ.

**Typy krivky podľa počasia**

Existujú 2 typy kriviek podľa počasia:

- 2-bodová krivka
- Krivka odchýlky gradientu

To, ktorý typ krivky používate na úpravu, závisí od vašich osobných preferencií. Pozrite si časť **"7.3.4 Používanie kriviek podľa počasia"** [p. 33].

**Dostupnosť**

Krivka podľa počasia je k dispozícii pre:

## 7 Konfigurácia

- Hlavnú zónu – ohrev
- Hlavnú zónu – chladenie
- Vedľajšiu zónu – ohrev
- Vedľajšiu zónu – chladenie
- Nádrž (dostupná len pre inštalatérov)



### INFORMÁCIE

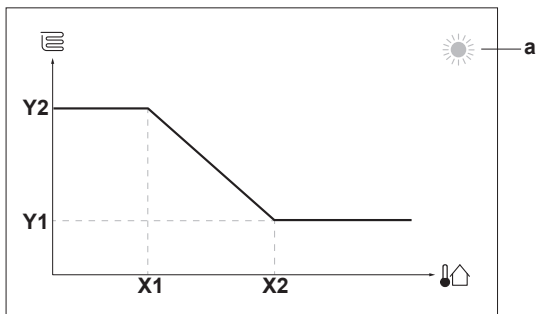
Ak chcete využívať prevádzku podľa počasia, správne konfigurujte menovité hodnoty hlavnej zóny, vedľajšej zóny alebo nádrže. Pozrite si časť "7.3.4 Používanie kriviek podľa počasia" [p. 33].

### 7.3.2 2-bodová krivka

Krivku podľa počasia definujte pomocou týchto dvoch menovitých hodnôt:

- Menovitá hodnota (X1, Y2)
- Menovitá hodnota (X2, Y1)

#### Príklad



Položka	Opis
a	Vybratá zóna podľa počasia: <ul style="list-style-type: none"> <li>☀️: Ohrev hlavnej zóny alebo vedľajšej zóny</li> <li>❄️: Chladenie hlavnej zóny alebo vedľajšej zóny</li> <li>🏠: teplá voda pre domácnosť</li> </ul>
X1, X2	Príklady vonkajšej okolitej teploty
Y1, Y2	Príklady požadovanej teploty v nádrži alebo teploty vody na výstupe. Ikona zodpovedá tepelnému emitoru príslušnej zóny: <ul style="list-style-type: none"> <li>🏠: podlahové kúrenie</li> <li>🏠: jednotka s ventilátorom</li> <li>🏠: radiátor</li> <li>🏠: nádrž na teplú vodu pre domácnosť</li> </ul>

#### Možné akcie na tejto obrazovke

🔍	Prejdite si hodnoty teploty.
🔍	Zmeňte teplotu.
🔍	Prejdite na nasledujúcu teplotu.
🔍	Potvrďte zmeny a pokračujte.

### 7.3.3 Krivka odchýlky gradientu

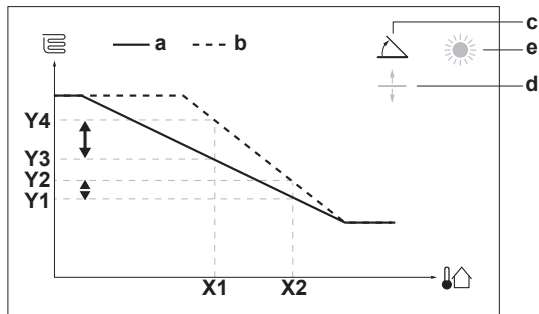
#### Gradient a odchýlka

Krivku podľa počasia (krivku PP) definujte podľa gradientu a odchýlky:

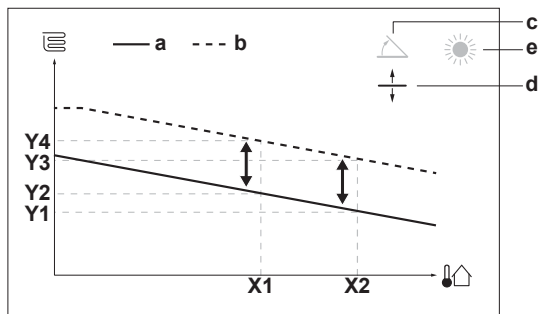
- Ak chcete inak zvýšiť alebo znížiť teplotu vody na výstupe podľa okolitej teploty, zmeňte **gradient**. Keď vám napríklad teplota vody na výstupe vo všeobecnosti vyhovuje, no okolitá teplota je príliš nízka, zvýšte gradient tak, aby sa teplota vody na výstupe zvyšovala viac pri znižovaní okolitej teploty.
- Ak chcete rovnomerne zvýšiť alebo znížiť teplotu vody na výstupe podľa okolitej teploty, zmeňte **odchýlku**. Keď je napríklad teplota vody na výstupe vždy o niečo chladnejšia ako okolitá teplota, posuňte odchýlku nahor, aby sa teplota vody na výstupe rovnomerne zvyšovala podľa každej okolitej teploty.

#### Príklady

Krivka podľa počasia po výbere gradientu:



Krivka podľa počasia po výbere odchýlky:



Položka	Opis
a	Krivka PP pred zmenami.
b	Krivka PP po zmenách (príklad): <ul style="list-style-type: none"> <li>• Po zmene gradientu je nová preferovaná teplota pri hodnote X1 nerovnomerne vyššia ako preferovaná teplota pri hodnote X2.</li> <li>• Po zmene odchýlky je nová preferovaná teplota pri hodnote X1 rovnomerne vyššia ako preferovaná teplota pri hodnote X2.</li> </ul>
c	Gradient
d	Odchýlka
e	Vybratá zóna podľa počasia: <ul style="list-style-type: none"> <li>☀️: Ohrev hlavnej zóny alebo vedľajšej zóny</li> <li>❄️: Chladenie hlavnej zóny alebo vedľajšej zóny</li> <li>🏠: teplá voda pre domácnosť</li> </ul>
X1, X2	Príklady vonkajšej okolitej teploty
Y1, Y2, Y3, Y4	Príklady požadovanej teploty v nádrži alebo teploty vody na výstupe. Ikona zodpovedá tepelnému emitoru príslušnej zóny: <ul style="list-style-type: none"> <li>🏠: podlahové kúrenie</li> <li>🏠: jednotka s ventilátorom</li> <li>🏠: radiátor</li> <li>🏠: nádrž na teplú vodu pre domácnosť</li> </ul>

Možné akcie na tejto obrazovke	
	Vyberte gradient alebo odchýlku.
	Zvýšte alebo znížte gradient/odchýlku.
	Po výbere gradientu: nastavte gradient a prejdite na odchýlku. Po výbere odchýlky: nastavte odchýlku.
	Potvrďte zmeny a vráťte sa do podponuky.

### 7.3.4 Používanie kriviek podľa počasia

Krivky podľa počasia konfigurujte nasledujúcim spôsobom:

#### Definovanie režimu menovitej hodnoty

Ak chcete používať krivku podľa počasia, musíte definovať správny režim menovitej hodnoty:

Prejdite na režim menovitej hodnoty...	Nastavte režim menovitej hodnoty na hodnotu...
<b>Hlavná zóna – ohrev</b>	
[2.4] Hlavná zóna > Režim žiadanej hodnoty	Kúrenie podľa počasia, pevné chladenie ALEBO Podľa počasia
<b>Hlavná zóna – chladenie</b>	
[2.4] Hlavná zóna > Režim žiadanej hodnoty	Podľa počasia
<b>Vedľajšia zóna – ohrev</b>	
[3.4] Vedľajšia zóna > Režim žiadanej hodnoty	Kúrenie podľa počasia, pevné chladenie ALEBO Podľa počasia
<b>Vedľajšia zóna – chladenie</b>	
[3.4] Vedľajšia zóna > Režim žiadanej hodnoty	Podľa počasia
<b>Nádrž</b>	
[5.B] Nádrž > Režim žiadanej hodnoty	<b>Obmedzenie:</b> Dostupné len pre inštalatérov. Podľa počasia

#### Zmena typu krivky podľa počasia

Ak chcete zmeniť typ pre všetky zóny (hlavná + vedľajšia) a pre nádrž, prejdite na položku [2.E] Hlavná zóna > Typ krivky PP.

Vybratý typ si môžete pozrieť aj takto:

- [3.C] Vedľajšia zóna > Typ krivky PP
- [5.E] Nádrž > Typ krivky PP

**Obmedzenie:** Dostupné len pre inštalatérov.

#### Zmena krivky podľa počasia

Zóna	Prejdite na...
<b>Hlavná zóna – ohrev</b>	[2.5] Hlavná zóna > Krivka kúrenia podľa počasia
<b>Hlavná zóna – chladenie</b>	[2.6] Hlavná zóna > Krivka chladenia podľa počasia
<b>Vedľajšia zóna – ohrev</b>	[3.5] Vedľajšia zóna > Krivka kúrenia podľa počasia
<b>Vedľajšia zóna – chladenie</b>	[3.6] Vedľajšia zóna > Krivka chladenia podľa počasia
<b>Nádrž</b>	<b>Obmedzenie:</b> Dostupné len pre inštalatérov. [5.C] Nádrž > Krivka podľa počasia



#### INFORMÁCIE

##### Maximálna a minimálna menovitá hodnota

Pre krivku nemôžete konfigurovať vyššiu alebo nižšiu teplotu, ako je nastavená maximálna a minimálna menovitá hodnota pre príslušnú zónu alebo nádrž. Po dosiahnutí maximálnej alebo minimálnej menovitej hodnoty sa krivka vyrovná.

#### Presnejšie nastavenie krivky podľa počasia: krivka odchýlky gradientu

V nasledujúcej tabuľke je opísané, ako možno presnejšie nastaviť krivku podľa počasia pre danú zónu alebo nádrž:

Váš pocit...		Presnejšie nastavenie gradientu a odchýlky:	
Pri bežnej vonkajšej teplote...	Pri nízkej vonkajšej teplote...	Gradient	Odchýlka
OK	Chladno	↑	—
OK	Horúco	↓	—
Chladno	OK	↓	↑
Chladno	Chladno	—	↑
Chladno	Horúco	↓	↑
Horúco	OK	↑	↓
Horúco	Chladno	↑	↓
Horúco	Horúco	—	↓

#### Presnejšie nastavenie krivky podľa počasia: 2-bodová krivka

V nasledujúcej tabuľke je opísané, ako možno presnejšie nastaviť krivku podľa počasia pre danú zónu alebo nádrž:

Váš pocit...		Presnejšie nastavenie s menovitými hodnotami:			
Pri bežnej vonkajšej teplote...	Pri nízkej vonkajšej teplote...	Y2 <sup>(a)</sup>	Y1 <sup>(a)</sup>	X1 <sup>(a)</sup>	X2 <sup>(a)</sup>
OK	Chladno	↑	—	↑	—
OK	Horúco	↓	—	↓	—
Chladno	OK	—	↑	—	↑
Chladno	Chladno	↑	↑	↑	↑
Chladno	Horúco	↓	↑	↓	↑
Horúco	OK	—	↓	—	↓
Horúco	Chladno	↑	↓	↑	↓
Horúco	Horúco	↓	↓	↓	↓

<sup>(a)</sup> Pozrite si časť "7.3.2 2-bodová krivka" | 32.

## 7.4 Ponuka nastavení

Ďalšie nastavenia môžete upraviť na obrazovke hlavnej ponuky a jej podponúk. Uvádžame najdôležitejšie nastavenia.

### 7.4.1 Hlavná zóna

#### Typ vonkajšieho termostatu

Používa sa len v prípade regulácie externým izbovým termostatom.



#### POZNÁMKA

Ak sa používa externý izbový termostat, externý izbový termostat bude riadiť funkciu Ochrana pred mrazom. Protimrazová ochrana miestnosti je však možná len vtedy, keď je nastavenie [C.2] Priestorové Kúrenie/chladenie=Zapnuté.

## 7 Konfigurácia

#	Kód	Opis
[2.A]	[C-05]	Typ externého izbového termostatu pre hlavnú zónu: <ul style="list-style-type: none"><li>▪ 1: 1 kontakt: používaný externý izbový termostat môže odoslať len stav termo ZAP./VYP. Požiadavka na ohrev alebo chladenie sa neoddeľuje.</li><li>▪ 2: 2 kontakty: používaný externý izbový termostat môže odoslať samostatný stav termo ZAP./VYP. ohrevu/chladenia.</li></ul>

### 7.4.2 Vedľajšia zóna

#### Typ vonkajšieho termostatu

Používa sa len v prípade regulácie externým izbovým termostatom. Ďalšie informácie o tejto funkcii nájdete v časti ["7.4.1 Hlavná zóna"](#) [▶ 33].

#	Kód	Opis
[3.A]	[C-06]	Typ externého izbového termostatu pre vedľajšiu zónu: <ul style="list-style-type: none"><li>▪ 1: 1 kontakt</li><li>▪ 2: 2 kontakty</li></ul>

### 7.4.3 Informácia

#### Informácie o predajcovi

Inštalatér sem môže uviesť svoje kontaktné číslo.

#	Kód	Opis
[8.3]	nie je k dispozícii	Číslo, na ktoré môžu používatelia volať v prípade problémov.



## 7.5 Štruktúra ponúk: prehľad inštalátorského nastavenia

<b>[9] Nastav. inštalátora</b> Sprievodca konfiguráciou Teplá úžitková voda Záložný ohrievač Núdzový režim Vyvažovanie Ochrana pred zmrznutím potrubia Zdroj elektrickej energie s výhodnou sadzbou za kWh Kontrola spotreby energie Meranie spotreby energie Sensory Bivalentný Výstup alarmu Automatický reštart Funkcia úspory energie Deaktivovať ochrany Vynútené odmrazenie Prehľad prevádzkových nastavení Exportovať nastavenia MMI Dvojzónová súprava	<b>[9.2] Teplá úžitková voda</b> Teplá úžitková voda Čerpadlo TUV Plán čerpadla TUV Solárne
	<b>[9.3] Záložný ohrievač</b> Typ záložného ohrievača Napätie Konfigurácia Stupeň výkonu 1 Prídavný stupeň výkonu 2 Vyvázenie Vyvázenie teploty Prevádzka
	<b>[9.5] Núdzový režim</b> Núdzový režim Vynútené vypnutie kompresora
	<b>[9.6] Vyvažovanie</b> Priorita vykurovania priestoru Prioritná teplota Žiadaná hodnota odchýlky prídavného ohrievača Časovač medzi cyklami časovač minimálnej doby prevádzky časovač maximálnej doby prevádzky Vedľajší časovač
	<b>[9.8] Zdroj elektrickej energie s výhodnou sadzbou za kWh</b> Povolit' ohrievač Povolit' čerpadlo Zdroj elektrickej energie s výhodnou sadzbou za kWh Prevádzkový režim Smart grid Povolit' elektrické ohrievače Aktivovať ukladanie energie pre miestnosť Obmedzenie nastavenia kW
	<b>[9.9] Kontrola spotreby energie</b> Kontrola spotreby energie Typ Obmedzenie Obmedzenie 1 Obmedzenie 2 Obmedzenie 3 Obmedzenie 4 Prioritný ohrievač (*) Aktivácia BBR16 (*) Výkon. limit BBR16
	<b>[9.A] Meranie spotreby energie</b> Elektromer 1 Elektromer 2
	<b>[9.B] Sensory</b> Externý snímač Odchýlka externého snímača okolitej teploty Dobra priemerovania
	<b>[9.C] Bivalentný</b> Bivalentný Účinnosť kotla Teplota Hysteréza
	<b>[9.P] Dvojzónová súprava</b> Dvojzónová súprava nainštalovaná Typ dvojzónového systému Prídavná zónová regulácia čerpadla s pevným PWM Hlavná zónová regulácia čerpadla s pevným PWM Čas otáčania zmiešavacieho ventilu

(\*) Platí len pre švédčinu.

**INFORMÁCIE**

Nastavenia solárnej súpravy sa zobrazujú, ale NIE SÚ platné pre túto jednotku. Nastavenia sa NESMÚ používať ani meniť.

**INFORMÁCIE**

V závislosti od vybraných inštalátorských nastavení a typu jednotky budú alebo nebudú nastavenia viditeľné.



## 8 Uvedenie do prevádzky

### 8 Uvedenie do prevádzky

#### **!** POZNÁMKA

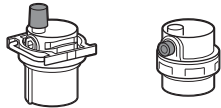
**Všeobecný kontrolný zoznam pri uvedení do prevádzky.** Okrem pokynov na uvedenie do prevádzky v tejto kapitole je k dispozícii všeobecný kontrolný zoznam pri uvedení do prevádzky, ktorý nájdete na portáli Daikin Business Portal (vyžaduje sa overenie).

Všeobecný kontrolný zoznam pri uvedení do prevádzky dopĺňa pokyny uvedené v tejto kapitole a možno ho používať ako pomôcku a nahlasovaciu šablónu pri uvádzaní do prevádzky a odovzdávaní systému používateľovi.

#### **!** POZNÁMKA

Jednotku VŽDY používajte s termistormi alebo tlakovými senzormi či spínačmi. V OPAČNOM prípade môže dôjsť k zhoreniu kompresora.

#### **!** POZNÁMKA



Uistite sa, že sú otvorené oba odvodušňovacie ventily (jeden na magnetickom filtri a jeden na záložnom ohrievači).

Po uvedení do prevádzky MUSIA zostať všetky odvodušňovacie ventily otvorené.

#### **!** POZNÁMKA

**Čerpadlo.** Ak chcete zabrániť zablokovaniu rotora čerpadla, po naplnení vodného okruhu uveďte jednotku čo najrýchlejšie do prevádzky.

#### **i** INFORMÁCIE

**Ochranné funkcie – "režim inštalátora na mieste inštalácie".** Softvér má ochranné funkcie, ako je napríklad protimrazová ochrana miestnosti. Jednotka v prípade potreby tieto funkcie spustí automaticky.

Počas inštalácie alebo servisu je tento postup nežiaduci. Ochranné funkcie preto možno deaktivovať:

- **Pri prvom zapnutí:** ochranné funkcie sú predvolene deaktivované. Po 12 hodinách sa automaticky aktivujú.
- **Potom:** inštalatér môže ochranné funkcie deaktivovať manuálne úpravou nastavenia [9.G]: Deaktivovať ochrany=Áno. Po vykonaní prác môže ochranné funkcie aktivovať úpravou nastavenia [9.G]: Deaktivovať ochrany=Nie .

Pozrite si tiež časť "Ochranné funkcie" [ 27].

### 8.1 Kontrolný zoznam pred uvedením do prevádzky

- 1 Po nainštalovaní jednotky skontrolujte nižšie uvedené položky.
- 2 Jednotku uzavrite.
- 3 Zapnite jednotku.

<input type="checkbox"/>	Prečítali ste si všetky pokyny na inštaláciu podľa popisu v referenčnej príručke inštalátora.
<input type="checkbox"/>	Vnútorňa jednotka je správne namontovaná.
<input type="checkbox"/>	Vonkajšia jednotka je správne namontovaná.

<input type="checkbox"/>	Nasledujúce <b>elektrické zapojenia na mieste inštalácie</b> boli vykonané podľa tohto dokumentu a platných predpisov: <ul style="list-style-type: none"><li>• medzi miestnou rozvodnou skriňou a vonkajšou jednotkou,</li><li>• medzi vnútornou a vonkajšou jednotkou,</li><li>• medzi miestnou rozvodnou skriňou a vnútornou jednotkou,</li><li>• medzi vnútornou jednotkou a ventilmi (ak sú inštalované),</li><li>• medzi vnútornou jednotkou a izbovým termostatom (ak je inštalovaný),</li></ul>
<input type="checkbox"/>	Systém je správne <b>uzemnený</b> a uzemňovacie svorky sú utiahnuté.
<input type="checkbox"/>	<b>Poistky</b> alebo ochranné zariadenia inštalované na mieste sú v súlade s týmto dokumentom a NEBOLI premostené.
<input type="checkbox"/>	<b>Napájacie napätie</b> má zodpovedať napätiu uvedenému na výrobnom štítku jednotky.
<input type="checkbox"/>	V rozvodnej skrini NIE SÚ <b>uvoľnené pripojenia</b> ani poškodené elektrické súčasti.
<input type="checkbox"/>	Vo vnútri vnútornej a vonkajšej jednotky sa nenachádzajú <b>poškodené súčasti</b> ani <b>stlačené potrubia</b> .
<input type="checkbox"/>	<b>Prerušovač obvodu záložného ohrievača F1B</b> (dodáva zákazník) je ZAPNUTÝ.
<input type="checkbox"/>	NEDOCHÁDZA k úniku chladiva.
<input type="checkbox"/>	<b>Potrubia chladiva</b> (plynného alebo kvapalného) sú tepelne izolované.
<input type="checkbox"/>	Inštalované potrubie má správnu veľkosť a <b>potrubia</b> sú správne izolované.
<input type="checkbox"/>	Vo vnútornej jednotke NEDOCHÁDZA k <b>únikom vody</b> .
<input type="checkbox"/>	<b>Uzatváracie ventily</b> sú správne inštalované a úplne otvorené.
<input type="checkbox"/>	<b>Uzatváracie ventily</b> (plynu alebo kvapaliny) na vonkajšej jednotke sú úplne otvorené.
<input type="checkbox"/>	Ventil <b>vypustenia vzduchu</b> je úplne otvorený (najmenej 2 otáčky).
<input type="checkbox"/>	Nasledujúca <b>inštalácia potrubia na mieste inštalácie</b> na prívode studenej vody nádrže teplej vody pre domácnosť sa vykonáva v súlade s týmto dokumentom a platnými právnymi predpismi: <ul style="list-style-type: none"><li>• Jednosmerný ventil</li><li>• Tlakový redukčný ventil</li><li>• Tlakový poistný ventil (a po otvorení z neho vyteká čistá voda)</li><li>• Výlevka</li><li>• Expanzná nádoba</li></ul>
<input type="checkbox"/>	Po otvorení vyteká z <b>tlakového poistného ventilu</b> (okruh ohrevu miestnosti) voda. Vytekať MUSÍ čistá voda.
<input type="checkbox"/>	<b>Minimálny objem vody</b> je zaručený za všetkých podmienok. Pozrite si časť Kontrola objemu vody a rýchlosti prúdenia "5.3 Príprava vodného potrubia" [ 14].
<input type="checkbox"/>	<b>Nádrž na teplú vodu pre domácnosť</b> je úplne plná.

## 8.2 Kontrolný zoznam počas uvedenia do prevádzky

<input type="checkbox"/>	<b>Minimálna rýchlosť prúdenia</b> pri prevádzke záložného ohrievača alebo odmrazovaní je zaručená za všetkých podmienok. Pozrite si časť Kontrola objemu vody a rýchlosti prúdenia "5.3 Príprava vodného potrubia" [▶ 14].
<input type="checkbox"/>	<b>Vypustenie vzduchu.</b>
<input type="checkbox"/>	Vykonanie <b>skúšobnej prevádzky.</b>
<input type="checkbox"/>	<b>Skúšobná prevádzka aktivátora.</b>
<input type="checkbox"/>	<b>Funkcia vysušania potery na podlahovom kúrení</b> Funkcia vysušania potery na podlahovom kúrení sa spustí (v prípade potreby).

### 8.2.1 Kontrola minimálnej rýchlosti prúdenia

1	Skontrolujte hydraulickú konfiguráciu a zistíte, ktoré slučky ohrevu miestnosti možno zatvoriť pomocou mechanických, elektronických alebo iných ventilov.	—
2	Zatvorte všetky slučky ohrevu miestnosti, ktoré možno zatvoriť.	—
3	Spustíte skúšobnú prevádzku čerpadla (pozrite si časť "8.2.4 Skúšobná prevádzka aktivátora" [▶ 37]).	—
4	Odčítajte rýchlosť prúdenia <sup>(a)</sup> a upravte nastavenie obtokového ventilu tak, aby sa dosiahla minimálna požadovaná rýchlosť prúdenia+2 l/min.	—

<sup>(a)</sup> Počas skúšobnej prevádzky čerpadla môže byť v jednotke nižšia ako minimálna požadovaná rýchlosť prúdenia.

Ak je prevádzka...	Minimálna požadovaná rýchlosť prúdenia je...
Chladienie	16 l/min.
Ohrev/rozmrazovanie	22 l/min.
Príprava teplej vody pre domácnosť	

### 8.2.2 Vypustenie vzduchu

**Podmienky:** Uistite sa, že je všetka činnosť vypnutá. Prejdite do ponuky [C]: Prevádzka a vypnite prevádzky Priestorové kúrenie/chladienie a Nádrž.

1	Pre úroveň prístupu užívateľa nastavte možnosť Inštalátor. Pozrite si časť "Zmena úrovne prístupu používateľa" [▶ 26].	—
2	Prejdite do ponuky [A.3]: Uvedenie do prevádzky > Odvzdušnenie.	
3	Výberom možnosti OK potvrdte príslušnú hodnotu. <b>Výsledok:</b> Spustí sa vypúšťanie vzduchu. Automaticky sa zastaví po dokončení cyklu vypustenia vzduchu.	
Manuálne zastavenie vypúšťania vzduchu:		—
1	Prejdite do ponuky Zastaviť odvzdušňovanie.	
2	Výberom možnosti OK potvrdte príslušnú hodnotu.	

#### Vypustenie vzduchu z tepelných emitorov alebo kolektorov

Vzduch odporúčame vypúšťať pomocou funkcie na vypustenie vzduchu jednotky (pozrite si časť vyššie). Pri vypúšťaní vzduchu z tepelných emitorov alebo kolektorov majte však na pamäti nasledujúce skutočnosti:



#### VAROVANIE

**Vypustenie vzduchu z tepelných emitorov alebo kolektorov.** Pred vypustením vzduchu z tepelných emitorov alebo kolektorov skontrolujte, či sa na domovskej obrazovke používateľského rozhrania zobrazuje symbol alebo .

- Ak sa nezobrazuje, vzduch môžete vypustiť okamžite.
- Ak sa symbol zobrazuje, uistite sa, či je miestnosť, v ktorej chcete vypustiť vzduch, dostatočne vetraná.  
**Dôvod:** pri vypúšťaní vzduchu z tepelných emitorov alebo kolektorov môže chladivo unikať do vodného okruhu a následne do miestnosti.

### 8.2.3 Skúšobná prevádzka

**Podmienky:** Uistite sa, že je všetka činnosť vypnutá. Prejdite do ponuky [C]: Prevádzka a vypnite prevádzky Priestorové kúrenie/chladienie a Nádrž.

1	Pre úroveň prístupu užívateľa nastavte možnosť Inštalátor. Pozrite si časť "Zmena úrovne prístupu používateľa" [▶ 26].	—
2	Prejdite do ponuky [A.1]: Uvedenie do prevádzky > Skúšobná prevádzka.	
3	Zo zoznamu vyberte príslušný test. <b>Príklad:</b> Kúrenie.	
4	Výberom možnosti OK potvrdte príslušnú hodnotu. <b>Výsledok:</b> Spustí sa skúšobná prevádzka. Keď je jednotka pripravená, automaticky sa zastaví ( $\pm 30$ min.).	
Manuálne zastavenie skúšobnej prevádzky:		—
1	V ponuke prejdite na položku Zastaviť skúšobnú prevádzku.	
2	Výberom možnosti OK potvrdte príslušnú hodnotu.	



#### INFORMÁCIE

Ak je vonkajšia teplota mimo prevádzkového rozsahu, jednotka NEMUSÍ fungovať alebo NEMUSÍ zabezpečovať požadovanú kapacitu.

#### Monitorovanie teploty vody na výstupe a teploty v nádrži

Počas skúšobnej prevádzky sa správna prevádzka jednotky môže kontrolovať monitorovaním teploty vody na výstupe (režim ohrevu/chladienia) a teploty v nádrži (režim teplej vody pre domácnosť).

Monitorovanie teploty:

1	V ponuke prejdite na položku Senzory.	
2	Vyberte informácie o teplote.	

### 8.2.4 Skúšobná prevádzka aktivátora

#### Účel

Spustíte skúšobnú prevádzku akčných členov a potvrdte prevádzku ďalších akčných členov. Keď napríklad vyberiete možnosť Čerpadlo, spustí sa skúšobná prevádzka čerpadla.

**Podmienky:** Uistite sa, že je všetka činnosť vypnutá. Prejdite do ponuky [C]: Prevádzka a vypnite prevádzky Priestorové kúrenie/chladienie a Nádrž.

1	Pre úroveň prístupu užívateľa nastavte možnosť Inštalátor. Pozrite si časť "Zmena úrovne prístupu používateľa" [▶ 26].	—
2	Prejdite do ponuky [A.2]: Uvedenie do prevádzky > Skúšobná prevádzka akčného člena.	
3	Zo zoznamu vyberte príslušný test. <b>Príklad:</b> Čerpadlo.	

## 9 Odovzdanie používateľovi

4	Výberom možnosti OK potvrdíte príslušnú hodnotu. <b>Výsledok:</b> Spustí sa skúšobná prevádzka akčných členov. Keď je jednotka pripravená, automaticky sa zastaví (±30 min.).	
Manuálne zastavenie skúšobnej prevádzky:		—
1	V ponuke prejdite na položku Zastaviť skúšobnú prevádzku.	
2	Výberom možnosti OK potvrdíte príslušnú hodnotu.	

### Možnosti skúšobnej prevádzky aktivátora

- Test Záložný ohrievač 1
- Test Záložný ohrievač 2
- Test Čerpadlo



#### INFORMÁCIE

Uistite sa, či sa pred spustením skúšobnej prevádzky vypustil všetok vzduch. Počas skúšobnej prevádzky zabráňte narušovaniu prúdenia vo vodnom okruhu.

- Test Uzatvárací ventil
- Test Rozdeľovací ventil (3-cestný ventil na prepínanie medzi ohrevom miestnosti a ohrevom nádrže)
- Test Bivalentný signál
- Test Výstup alarmu
- Test Signál Chl/Kúr
- Test Čerpadlo TUV
- Test Priame čerpadlo pre dvojfázovú súpravu (súprava Bizone EKMIKPOA alebo EKMIKPHA)
- Test Zmiešavacie čerpadlo pre dvojfázovú súpravu (súprava Bizone EKMIKPOA alebo EKMIKPHA)
- Test Zmiešavací ventil pre dvojfázovú súpravu (súprava Bizone EKMIKPOA alebo EKMIKPHA)

### 8.2.5 Vysušanie poteru na podlahovom kúrení

**Podmienky:** Uistite sa, že je všetka činnosť vypnutá. Prejdite do ponuky [C]: Prevádzka a vypnite prevádzky Priestorové kúrenie/chladenie a Nádrž.

1	Pre úroveň prístupu užívateľa nastavte možnosť Inštalátor. Pozrite si časť " <a href="#">Zmena úrovne prístupu používateľa</a> " [▶ 26].	—
2	Prejdite do ponuky [A.4]: Uvedenie do prevádzky > Vysušanie poteru podlahového kúrenia.	
3	Nastavte program vysušania poteru: prejdite do ponuky Program a použite obrazovku programovania vysušania poteru UFH.	
4	Výberom možnosti OK potvrdíte príslušnú hodnotu. <b>Výsledok:</b> Spustí sa vysušanie poteru na podlahovom kúrení. Po dokončení sa automaticky zastaví.	
Manuálne zastavenie skúšobnej prevádzky:		—
1	Prejdite do ponuky Zastaviť vysušanie poteru podlahového kúrenia.	
2	Výberom možnosti OK potvrdíte príslušnú hodnotu.	



#### POZNÁMKA

Ak chcete spustiť vysušanie poteru na podlahovom kúrení, musíte deaktivovať ochranu miestnosti pred mrazom ([2-06]=0). Predvolene je aktivovaná ([2-06]=1). Z dôvodu režimu inštalátora na mieste inštalácie (pozrite si časť "Uvedenie do prevádzky") sa ochrana miestnosti pred mrazom po prvom zapnutí na 12 hodín automaticky deaktivuje.

Ak je vysušanie poteru potrebné vykonať po prvých 12 hodinách zapnutia, manuálne deaktivujte ochranu miestnosti pred mrazom nastavením funkcie [2-06] na hodnotu 0 a NECHAJTE ju deaktivovanú až do skončenia vysušania poteru. V prípade nedodržania tohto upozornenia poter popraská.



#### POZNÁMKA

Skôr ako budete môcť spustiť prevádzku vysušania poteru na podlahovom kúrení, skontrolujte správnosť nasledujúcich nastavení:

- [4-00]=1
- [C-02]=0
- [D-01]=0
- [4-08]=0
- [4-01]≠1

## 9 Odovzdanie používateľovi

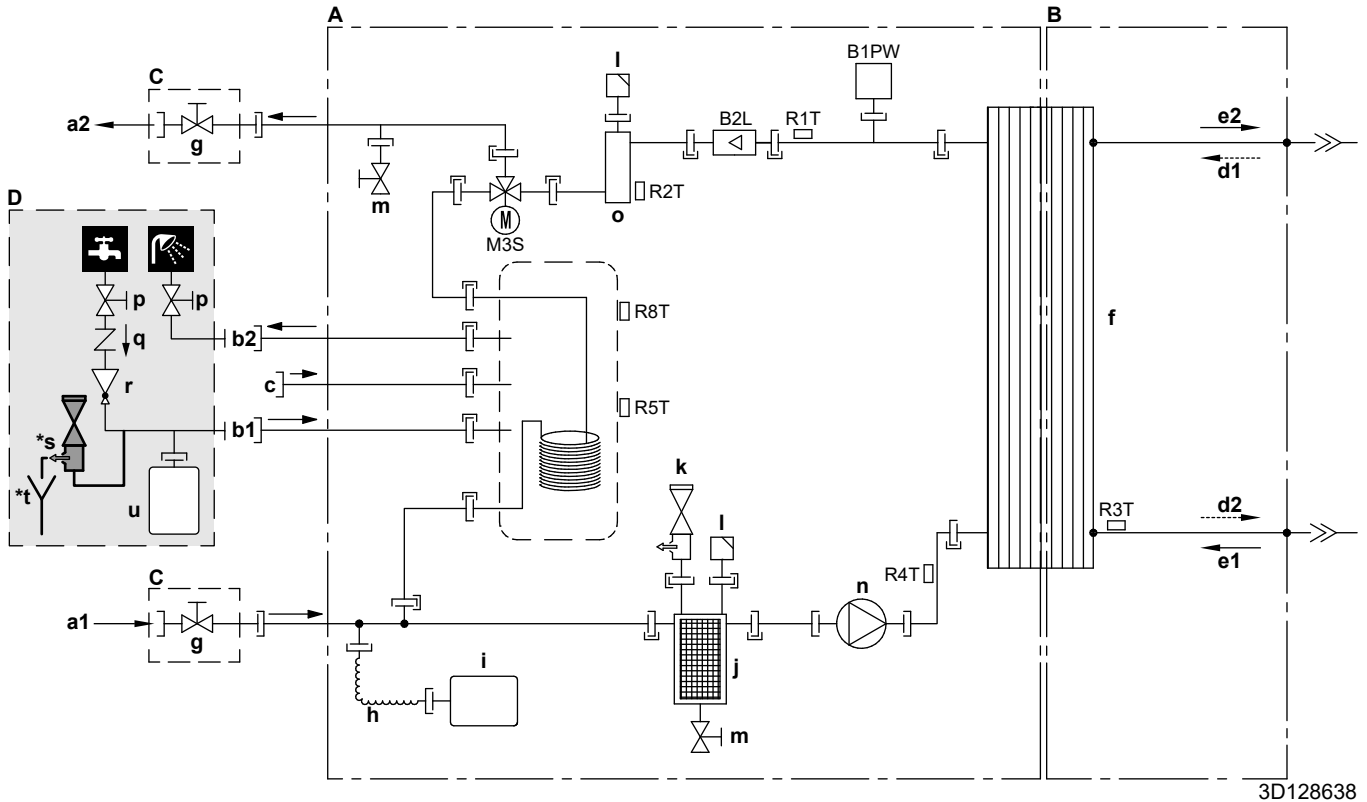
Ak po dokončení skúšobnej prevádzky jednotka pracuje správne, musíte:

- pre používateľa do tabuľky inštalátorských nastavení (v návode na obsluhu) zapísať aktuálne nastavenia.
- skontrolovať, či má používateľ vytlačenú dokumentáciu a požiadať ho, aby si ich odložil pre budúcu referenciu, informovať používateľa o tom, že kompletnú dokumentáciu nájde na adrese URL uvedenej v tejto príručke,
- vysvetliť používateľovi, ako sa systém správne obsluhuje a čo má robiť v prípade problémov,
- ukázať používateľovi, ktoré práce sa vykonávajú v súvislosti s údržbou jednotky.
- vysvetliť používateľovi tipy na úsporu energie, ktoré sú uvedené v návode na obsluhu,

## 10 Technické údaje

Výber najnovších technických údajov je k dispozícii na regionálnej webovej lokalite Daikin (verejne dostupná). Všetky najnovšie technické údaje sú k dispozícii na portáli Daikin Business Portal (vyžaduje sa overenie).

### 10.1 Schéma potrubia: vnútorná jednotka



3D128638

- |   |   |
|---|---|
| <b>A</b> Strana vody  | <b>p</b> Uzavraciaci ventil (odporúča sa)                               |
| <b>B</b> Strana chladenia   | <b>q</b> Jednosmerný ventil (odporúča sa)                               |
| <b>C</b> Inštaluje sa na mieste (dodáva sa s jednotkou)                         | <b>r</b> Tlakový redukčný ventil (odporúča sa)                          |
| <b>D</b> Dodáva zákazník  | <b>s</b> Tlakový poistný ventil (max. 10 barov (=1,0 MPa)) (povinné)    |
| <b>a1</b> VSTUP vody ohrevu/chladenia miestnosti (skrutkový spoj, 1")           | <b>t</b> Výlevka (povinné)  |
| <b>a2</b> VÝSTUP vody ohrevu/chladenia miestnosti (skrutkový spoj, 1")          | <b>u</b> Expanzná nádoba (odporúčané)                                   |
| <b>b1</b> VSTUP studenej vody – teplá voda pre domácnosť (skrutkový spoj, 3/4") |   |
| <b>b2</b> VÝSTUP teplej vody – teplá voda pre domácnosť (skrutkový spoj, 3/4")  | <b>B2L</b> Snímač prietoku  |
| <b>c</b> Prípojka recirkulácie  | <b>B1PW</b> Snímač tlaku vody pri ohreve miestnosti                     |
| <b>d1</b> VSTUP plyného chladiva (režim ohrevu; kondenzátor)                    | <b>M3S</b> 3-cestný ventil (ohrev miestnosti/teplej vody pre domácnosť) |
| <b>d2</b> VÝSTUP kvapalinového chladiva (režim ohrevu; kondenzátor)             |   |
| <b>e1</b> VSTUP kvapalinového chladiva (režim chladenia; výparník)              | <b>Termistory:</b>  |
| <b>e2</b> VÝSTUP plyného chladiva (režim chladenia; výparník)                   | <b>R1T</b> Výmenník tepla odvodu vody                                   |
| <b>f</b> Doskový výmenník tepla   | <b>R2T</b> Záložný ohrievač odvodu vody                                 |
| <b>g</b> Servisný uzavraciaci ventil  | <b>R3T</b> Strana kvapalnej chladiacej zmesi                            |
| <b>h</b> Flexibilná rúra  | <b>R4T</b> Prívod vody  |
| <b>i</b> Expanzná nádoba  | <b>R5T, R8T</b> Nádrž   |
| <b>j</b> Magnetický filter/oddelovač nečistôt                                   |   |
| <b>k</b> Bezpečnostný ventil  | <b>Prípojky:</b>  |
| <b>l</b> Automatické vypustenie vzduchu   | — — Prípojenie pomocou skrutek  |
| <b>m</b> Vypúšťací ventil   | —>— Spojenie s lievikovým rozšírením                                    |
| <b>n</b> Čerpadlo   | — — Rýchla spojka   |
| <b>o</b> Záložný ohrievač   | —●— Spájkované spojenie   |

## 10 Technické údaje

### 10.2 Schéma zapojenia: vnútorná jednotka

Pozrite si schému vnútorného elektrického zapojenia dodanú s jednotkou (vo vnútri krytu rozvodnej skrine vnútornej jednotky). Použité skratky sú uvedené nižšie.

#### Poznámky, ktoré si treba prečítať pred spustením jednotky

Angličtina	Preklad
Notes to go through before starting the unit	Poznámky, ktoré si treba prečítať pred spustením jednotky
X1M	Hlavná svorkovnica
X2M	Svorkovnica so zapojením na mieste pre striedavý prúd
X5M	Svorkovnica so zapojením na mieste pre jednosmerný prúd
X6M	Svorka elektrického napájania záložného ohrievača
X10M	Svorka Smart Grid
-----	Uzemnenie
-----	Dodáva zákazník
①	Viacere možnosti zapojenia
	Možnosť
	Nie je namontované v elektrickej rozvodnej skrini
	Zapojenie závisí od modelu
	Karta PCB
Note 1: Connection point of the power supply for the BUH should be foreseen outside the unit.	Poznámka 1: Bod pripojenia elektrického napájania záložného ohrievača sa musí nachádzať na vonkajšej strane jednotky.
Backup heater power supply	Elektrické napájanie záložného ohrievača
<input type="checkbox"/> 6T1 (3~, 230 V, 6 kW)	<input type="checkbox"/> 6T1 (3~, 230 V, 6 kW)
<input type="checkbox"/> 6V3 (1N~, 230 V, 6 kW)	<input type="checkbox"/> 6V3 (1N~, 230 V, 6 kW)
<input type="checkbox"/> 6WN/9WN (3N~, 400 V, 6/9 kW)	<input type="checkbox"/> 6WN/9WN (3N~, 400 V, 6/9 kW)
User installed options	Možnosti inštalované používateľom
<input type="checkbox"/> Remote user interface	<input type="checkbox"/> Vyhradené rozhranie pre pohodlie osôb (BRC1HHDA používané ako izbový termostat)
<input type="checkbox"/> Ext. indoor thermistor	<input type="checkbox"/> Externý vnútorný termistor
<input type="checkbox"/> Ext outdoor thermistor	<input type="checkbox"/> Externý vonkajší termistor
<input type="checkbox"/> Digital I/O PCB	<input type="checkbox"/> Digitálna V/V karta PCB
<input type="checkbox"/> Demand PCB	<input type="checkbox"/> Karta PCB požiadaviek
<input type="checkbox"/> Safety thermostat	<input type="checkbox"/> Bezpečnostný termostat
<input type="checkbox"/> Smart Grid	<input type="checkbox"/> Aplikácia Smart Grid
<input type="checkbox"/> WLAN module	<input type="checkbox"/> Modul siete WLAN
<input type="checkbox"/> WLAN cartridge	<input type="checkbox"/> Kazeta siete WLAN
<input type="checkbox"/> Bizone mixing kit	<input type="checkbox"/> Zmiešavacia súprava Bizone
Main LWT	Teplota vody na výstupe v hlavnej zóne
<input type="checkbox"/> On/OFF thermostat (wired)	<input type="checkbox"/> Termostat ZAP./VYP. (drôtový)
<input type="checkbox"/> On/OFF thermostat (wireless)	<input type="checkbox"/> Termostat ZAP./VYP. (bezdrôtový)
<input type="checkbox"/> Ext. thermistor	<input type="checkbox"/> Externý termistor
<input type="checkbox"/> Heat pump convector	<input type="checkbox"/> Konvektor tepelného čerpadla
Add LWT	Teplota vody na výstupe vo vedľajšej zóne
<input type="checkbox"/> On/OFF thermostat (wired)	<input type="checkbox"/> Termostat ZAP./VYP. (drôtový)

Angličtina	Preklad
<input type="checkbox"/> On/OFF thermostat (wireless)	<input type="checkbox"/> Termostat ZAP./VYP. (bezdrôtový)
<input type="checkbox"/> Ext. thermistor	<input type="checkbox"/> Externý termistor
<input type="checkbox"/> Heat pump convector	<input type="checkbox"/> Konvektor tepelného čerpadla

#### Pozícia v elektrickej rozvodnej skrini

Angličtina	Preklad
Position in switch box	Pozícia v elektrickej rozvodnej skrini

#### Legenda

A1P	Hlavná karta PCB
A2P	* Termostat ZAPNUTIA/VYPNUTIA (PC=výkonový obvod)
A3P	* Konvektor tepelného čerpadla
A4P	* Digitálna V/V karta PCB
A8P	* Karta PCB požiadaviek
A11P	Hlavná karta PCB MMI (= používateľské rozhranie vnútornej jednotky)
A14P	* Karta PCB vyhradeného rozhrania pre pohodlie osôb (BRC1HHDA používané ako izbový termostat)
A15P	* Karta PCB prijímača (bezdrôtový termostat ZAPNUTIA/VYPNUTIA)
A20P	* Modul siete WLAN
A30P	* Karta PCB zmiešavacej súpravy Bizone
CN* (A4P)	* Konektor
DS1(A8P)	* Prepínač DIP
F1B	# Prepäťová poistka záložného ohrievača
F1U, F2U (A4P)	* Poistka 5 A 250 V pre digitálnu V/V kartu PCB
K1A, K2A	* Relé vysokého napätia Smart Grid
K1M, K2M	Stýkač záložného ohrievača
K5M	Bezpečnostný stýkač záložného ohrievača
K*R (A4P)	Relé na karte PCB
M2P	# Čerpadlo na teplú vodu pre domácnosť
M2S	# 2-cestný ventil pre režim chladenia
PC (A15P)	* Prúdový okruh
PHC1 (A4P)	* Obvod vstupu optočlena
Q1L	Tepelná ochrana záložného ohrievača
Q4L	# Bezpečnostný termostat
Q*DI	# Ochranný uzemňovací istič
R1H (A2P)	* Snímač vlhkosti
R1T (A2P)	* Snímač ZAP./VYP. okolia termostatu
R2T (A2P)	* Externý snímač (podlaha alebo okolie)
R6T	* Vonkajší termistor vnútorného alebo vonkajšieho prostredia
S1S	# Kontakt elektrického napájania s výhodnou sadzbou za kWh
S2S	# Vstup impulzov elektromera 1
S3S	# Vstup impulzov elektromera 2
S4S	# Vstup aplikácie Smart Grid



S6S~S9S	*	Vstupy digitálneho obmedzenia spotreby energie
S10S-S11S	#	Kontakt nízkeho napätia Smart Grid
SS1 (A4P)	*	Voliaci prepínač
TR1		Transformátor elektrického napájania
X6M	#	Svorkový pás elektrického napájania záložného ohrievača
X10M	*	Svorkový pás elektrického napájania aplikácie Smart Grid
X*, X*A, X*Y*, Y*		Konektor
X*M		Svorkový pás

\* Voliteľná výbava  
# Dodáva zákazník

## Preklad textu v schéme zapojenia

Angličtina	Preklad
(1) Main power connection	(1) Pripojenie hlavného zdroja napájania
For HP tariff	Pre tarifu tepelného čerpadla
Indoor unit supplied from outdoor	Vnútrotná jednotka napájaná z vonkajšej jednotky
Normal kWh rate power supply	Elektrické napájanie s normálnou sadzbou za kWh
Only for normal power supply (standard)	Len pre normálne elektrické napájanie (štandard)
Only for preferential kWh rate power supply (outdoor)	Len pre elektrické napájanie s výhodnou sadzbou za kWh (vonkajšia jednotka)
Outdoor unit	Vonkajšia jednotka
Preferential kWh rate power supply contact: 16 V DC detection (voltage supplied by PCB)	Kontakt elektrického napájania s výhodnou sadzbou za kWh: detekcia 16 V DC (napätie dodáva karta PCB)
SWB	Elektrická rozvodná skriňa
Use normal kWh rate power supply for indoor unit	Elektrické napájanie s normálnou sadzbou za kWh používajte len pre vnútrotnú jednotku
(2) Backup heater power supply	(2) Elektrické napájanie záložného ohrievača
Only for ***	Len pre ***
(3) User interface	(3) Používateľské rozhranie
Only for remote user interface	Len vyhradené rozhranie pre pohodlie osôb (BRC1HHDA používané ako izbový termostat)
SD card	Slot na kartu kazety siete WLAN
SWB	Elektrická rozvodná skriňa
WLAN cartridge	Kazeta siete WLAN
(5) Ext. thermistor	(5) Externý termistor
SWB	Elektrická rozvodná skriňa
(6) Field supplied options	(6) Možnosti inštalované na mieste
12 V DC pulse detection (voltage supplied by PCB)	Detekcia pulzu 12 V DC (napätie dodáva karta PCB)
230 V AC Control Device	Ovládacie zariadenie 230 V AC
230 V AC supplied by PCB	230 V AC dodáva karta PCB
Bizone mixing kit	Zmiešavacia súprava Bizone
Continuous	Jednosmerný prúd
DHW pump output	Výstup čerpadla na teplú vodu pre domácnosť
DHW pump	Čerpadlo na teplú vodu pre domácnosť

Angličtina	Preklad
Electrical meters	Elektromery
For HV smartgrid	Pre Smart Grid vysokého napätia
For LV smartgrid	Pre Smart Grid nízkeho napätia
For safety thermostat	Pre bezpečnostný termostat
For smartgrid	Pre aplikáciu Smart Grid
Inrush	Nárazový prúd
Max. load	Maximálne zaťaženie
Normally closed	Bežne zatvorený
Normally open	Bežne otvorený
Safety thermostat contact: 16 V DC detection (voltage supplied by PCB)	Kontakt bezpečnostného termostatu: detekcia 16 V DC (napätie dodáva karta PCB)
Shut-off valve	Uzatvárací ventil
Smartgrid contacts	Kontakty Smart Grid
Smartgrid PV power pulse meter	Fotovoltaický elektromer Smart Grid
SWB	Elektrická rozvodná skriňa
(7) Option PCBs	(7) Voliteľné karty PCB
Alarm output	Výstup poplašného signálu
Changeover to ext. heat source	Prepnutie na externý zdroj tepla
Max. load	Maximálne zaťaženie
Min. load	Minimálne zaťaženie
Only for demand PCB option	Len pre kartu PCB požiadaviek
Only for digital I/O PCB option	Len pre digitálnu V/V kartu PCB
Options: ext. heat source output, alarm output	Možnosti: externý výstup zdroja tepla, výstup poplašného signálu
Options: On/OFF output	Možnosti: výstup signálu ZAPNUTIE/VYPNUTIE
Power limitation digital inputs: 12 V DC / 12 mA detection (voltage supplied by PCB)	Digitálne vstupy energetického limitu: detekcia 12 V DC/12 mA (napätie dodáva karta PCB)
Space C/H On/OFF output	Výstup ZAPNUTIE/VYPNUTIE chladenia/ohrevu miestnosti
SWB	Elektrická rozvodná skriňa
(8) External On/OFF thermostats and heat pump convector	(8) Externé termostaty ZAPNUTIA/VYPNUTIA a konvektor tepelného čerpadla
Additional LWT zone	Teplota vody na výstupe: vedľajšia zóna teploty
Main LWT zone	Teplota vody na výstupe: hlavná zóna teploty
Only for external sensor (floor/ambient)	Len pre externý snímač (podlaha alebo okolie)
Only for heat pump convector	Len pre konvektor tepelného čerpadla
Only for wired On/OFF thermostat	Len pre drôtový termostat ZAPNUTIA/VYPNUTIA
Only for wireless On/OFF thermostat	Len pre bezdrôtový termostat ZAPNUTIA/VYPNUTIA

# 10 Technické údaje

## Schéma elektrického zapojenia

Ďalšie podrobnosti nájdete v elektrickom zapojení jednotky.

### ELEKTRICKÉ NAPÁJANIE

① Len na inštaláciu normálneho elektrického napájania

Elektrické napájanie jednotky: 5 alebo 3 jadrá

400 V alebo 230 V + uzemnenie

① Len na inštaláciu elektrického napájania s výhodnou sadzbou za kWh:

Elektrické napájanie jednotky s výhodnou sadzbou za kWh: 5 alebo 3 jadrá

400 V alebo 230 V + uzemnenie

Elektrické napájanie s bežnou sadzbou za kWh pre vnútornú jednotku:

230 V: 2 jadrá

### DODÁVA ZÁKAZNÍK

② Kontakt elektrického napájania s výhodnou sadzbou za kWh

2 jadrá 2x0,75

signál

② Len pre nízkonapäťovú aplikáciu Smart Grid

Kontakt Smart Grid S10S

### VOLITELNÁ ČASŤ

② Len pre vysokonapäťovú aplikáciu Smart Grid

Kontakt Smart Grid K1A

Relé Smart Grid K1A: 2 jadrá 2x0,75

Relé Smart Grid K2A: 2 jadrá 2x0,75

Vysokonapäťové napájanie ovládania aplikácie Smart Grid: 230 V: 4 jadrá

### DODÁVA ZÁKAZNÍK

③ Bezpečnostný termostat Q4L

2 jadrá 2x0,75

5, 4 alebo 3 jadrá

Elektrické napájanie záložného ohrievača (6/9 kW):

400 V alebo 230 V + uzemnenie (F1B)

### VOLITELNÁ ČASŤ

Modul siete WLAN

A20P: J2: 5 jadier komunikácia

Zmiešavacia súprava Bizone

A30P: ST6: 3 jadrá komunikácia

### DODÁVA ZÁKAZNÍK

Vstup energetického limitu podľa odberu 1

2 jadrá signál

Vstup energetického limitu podľa odberu 2

2 jadrá signál

Vstup energetického limitu podľa odberu 3

2 jadrá signál

Vstup energetického limitu podľa odberu 4

2 jadrá signál

### ŠTANDARDNÁ ČASŤ

#### VONKAJŠIA JEDNOTKA

X1M: L-N-uzemnenie alebo X1M: L1-L2-L3-N-uzemnenie

X1M: 1-2-3-uzemnenie

4 jadrá

X2M: 5-6

X5M: 9-10

X10M: 1-2

X10M: 3-4

X5M: 13

X5M: 14

X5M: 13-14

X6M: L1-L2-L3+uzemnenie alebo L-N-uzemnenie alebo L1-L2-L3-N-uzemnenie

A11P: X5: 4-5

A11P: X9: 1-2-3

A11P: X3: 2-3-4

A8P: X801M: 1-5

A8P: X801M: 2-5

A8P: X801M: 3-5

A8P: X801M: 4-5

X2M: 30-34-35

vedľajšia: X2M: 30-31-34a-35a

hlavná a vedľajšia: X2M: 30-35

vedľajšia: X2M: 30-31-34a-35a

hlavná a vedľajšia: X2M: 3-4

X5M: 11-12

A14P: používateľské rozhranie P1-P2

A13P: adaptér siete LAN P1-P2

### Poznámky:

- V prípade kábla signálu: zachovajte minimálnu vzdialenosť od napájacích káblov >5 cm

### DODÁVA ZÁKAZNÍK

Len pre model "KRP1HB"

Označenie poplašného signálu

Externý zdroj tepla (napr. bojler)

Výstup ZAP./VYP. chladenia/ohrevu

Obehové čerpadlo pre teplú vodu pre domácnosť

2-cestný ventil

M2S pre režim chladenia

Vstup impulzov elektromera 1

Len pre vysokonapäťovú aplikáciu Smart Grid

Kontakt Smart Grid K2A

Len pre nízkonapäťovú aplikáciu Smart Grid

Kontakt Smart Grid S11S

Vstup impulzov elektromera 2

Elektromer Smart Grid

Len pre model KRCS01-1 alebo EKRS01-1

Externý termostat/konvektor tepelného čerpadla (hlavná alebo vedľajšia zóna)

Externý izbový termostat/konvektor tepelného čerpadla (hlavná alebo vedľajšia zóna)

Len pre model "KRTW" (kábelový izbový termostat)

A2P: X1M: C-com-H

Len pre model "KRTR" (bezdrôtový izbový termostat)

A15P: X1M: H-C-com X2M: L-N

A2P: X1M: 1-3

Len pre model EKRT1

A2P: X1M: 1-2

Len pre model EKTR1B

2 jadrá (3 m súčasťou balenia)

Len pre model "KRTETS"

R2T Vonkajší snímač (podlaha alebo okolie)

Len pre konvektor tepelného čerpadla

A3P

Len pre rozhranie pre pohodlie ľudí

A14P: používateľské rozhranie P1-P2

Len pre adaptér siete LAN

A13P: adaptér siete LAN P1-P2

4D128798A





ERC



4P643599-1 C 00000008

Copyright 2021 Daikin

**DAIKIN EUROPE N.V.**

Zandvoordestraat 300, B-8400 Oostende, Belgium

4P643599-1C 2022.08