

HYUNDAI

HEATING | COOLING | VENTILATION

**TEPELNÁ ČERPADLA
REKUPERAČNÍ JEDNOTKY**

S DOSTUPNOU TECHNICKOU PODPOROU

**CENÍK | KATALOG
2024/2025**

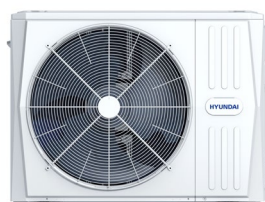
Uvedené ceny jsou platné od 1.2.2024.

TEPELNÁ ČERPADLA SUPREME - HPSI

A+++ | R32 | WiFi | Modbus



SPLIT 4-16kW



Bílá varianta



Černá varianta



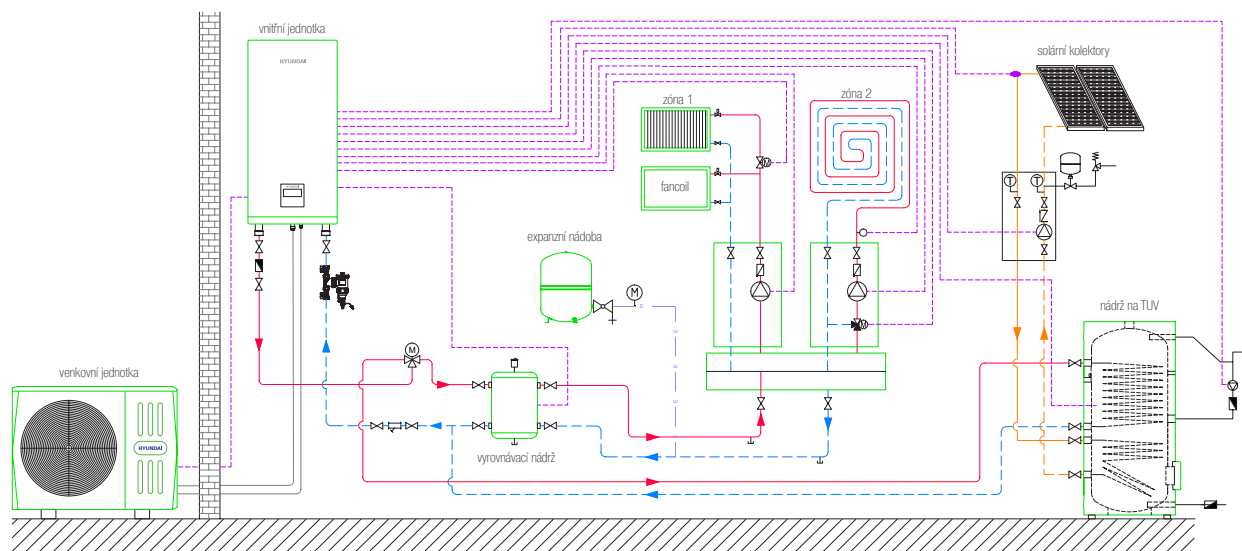
Modely HPSI jsou rezidenční tepelná čerpadla vzduch-voda s vysokou účinností, v provedení split - venkovní a vnitřní jednotka (nevyžaduje nemrznoucí směs ani jinou protimrazovou ochranu vodního okruhu). Jednotky se propojují měděným izolovaným potrubím a jsou předplněné chladivem až na vzdálenost 15m.

Hlavní vlastnosti venkovní jednotky:

- » dvojitý rotační kompresor s DC inverterem
- » DC motor ventilátoru
- » kompaktní rozměry (pouze 1 ventilátor)
- » ohřev vany venkovní jednotky

Hlavní vlastnosti vnitřní jednotky a ovládání:

- » vysoce účinné interní oběhové čerpadlo
- » zabudovaná el. spirála 3kW (modely 04-10)
- » zabudovaná el. spirála 9kW (modely 12-16)
- » vodní filtr a snímač teploty pro nádrž na TUV
- » menu ovladače s češtinou, týdenní časovač
- » ekvitermická regulace (podle venkovní teploty)
- » regulace podle teploty prostoru nebo teploty vody
- » dvouzónové řízení pomocí externích termostatů
- » ovládání až 4 externích oběhových čerpadel
- » různé funkce - dezinfekce, dovolená, tichý režim, omezení spotřeby, kaskádové ovládání...



VÝKON	4 kW	6 kW	8 kW	10 kW	12 kW	14 kW	16 kW
Označení venkovní jednotky (bílá varianta)	HPSO-04-D1L1-A1	HPSO-06-D1L1-A1	HPSO-08-D1L1-A1	HPSO-10-D1L1-A1	HPSO-12-D1L3-A1	HPSO-14-D1L3-A1	HPSO-16-D1L3-A1
Označení venkovní jednotky (černá varianta)	HPSO-04-D1L1-A1B		HPSO-08-D1L1-A1B				HPSO-16-D1L3-A1B
Označení vnitřní jednotky	HPSI-0406-D1L1H3-A1		HPSI-0810-D1L1H3-A1		HPSI-1216-D1L3H9-A1		

REŽIM TOPENÍ (TEPLOTA VODY 30/35°C, PRŮMĚRNÉ TEPLŮTNÍ PÁSMO)

Vzduch 7/6°C (DB/WB)	Topný výkon / elektrický příkon	kW	4,25 / 0,82	6,20 / 1,24	8,30 / 1,60	10,00 / 2,00	12,10 / 2,44	14,50 / 3,09	16,00 / 3,56
	Topný faktor COP		5,20	5,00	5,20	5,00	4,95	4,70	4,50
Vzduch 2/1°C (DB/WB)	Topný výkon / elektrický příkon	kW	4,45 / 1,10	5,50 / 1,39	7,10 / 1,73	8,20 / 2,02	9,30 / 2,35	11,40 / 3,12	13,00 / 3,71
	Topný faktor COP		4,05	3,95	4,10	4,05	3,95	3,65	3,50
Vzduch -7/-8°C (DB/WB)	Topný výkon / elektrický příkon	kW	4,80 / 1,52	6,10 / 2,00	7,10 / 2,18	8,25 / 2,62	10,00 / 3,33	12,00 / 4,29	13,30 / 4,93
	Topný faktor COP		3,15	3,05	3,25	3,15	3,00	2,80	2,70
Vzduch -15°C (DB)	Topný výkon / topný faktor COP	kW	2,9 / 2,48	3,57 / 2,43	5,45 / 2,53	5,73 / 2,56	7,28 / 2,62	7,86 / 2,60	8,80 / 2,32
Energetická třída / sezonní účinnost SCOP			A+++ / 4,85	A+++ / 4,95	A+++ / 5,22	A+++ / 5,20	A+++ / 4,81	A+++ / 4,72	A+++ / 4,62

REŽIM TOPENÍ (TEPLOTA VODY 47/55°C, PRŮMĚRNÉ TEPLŮTNÍ PÁSMO)

Vzduch 7/6°C (DB/WB)	Topný výkon / elektrický příkon	kW	4,40 / 1,49	6,00 / 2,00	7,50 / 2,36	9,50 / 3,06	12,00 / 3,87	13,80 / 4,60	16,00 / 5,52
	Topný faktor COP		2,95	3,00	3,18	3,10	3,10	3,00	2,90
Vzduch -7/-8°C (DB/WB)	Topný výkon / elektrický příkon	kW	4,00 / 2,05	5,15 / 2,58	6,15 / 3,00	6,85 / 3,43	10,00 / 4,88	11,00 / 5,37	12,50 / 6,19
	Topný faktor COP		1,95	2,00	2,05	2,00	2,05	2,05	2,02
Energetická třída / sezonní účinnost SCOP			A++ / 3,31	A++ / 3,52	A++ / 3,37	A++ / 3,47	A++ / 3,45	A++ / 3,47	A++ / 3,41

REŽIM TOPENÍ (PODLE EN14825, PRŮMĚRNÉ TEPLŮTNÍ PÁSMO, NÍZKOTEPLŮTNÍ APLIKACE)

Topný výkon Prated	kW	5,52	6,82	8,12	9,17	12,00	13,73	15,21
Sezonní účinnost ηs		191%	195%	205%	205%	189%	186%	182%

REŽIM CHLAZENÍ (TEPLOTA VODY 12/7°C)

Vzduch 35/24°C (DB/WB)	Chladicí výkon / el. příkon	kW	4,70 / 1,36	7,00 / 2,33	7,40 / 2,19	8,20 / 2,48	11,60 / 4,22	12,70 / 4,98	14,00 / 5,71
	Chladicí faktor EER		3,45	3,00	3,38	3,30	2,75	2,55	2,45
Sezonní účinnost SEER			4,99	5,34	5,83	5,98	4,86	4,83	4,67

PROVOZNÍ ROZSAH

Topení (venkovní teplota / teplota vody na výstupu)		-25°C až 35°C / 25°C až 65°C
Chlazení (venkovní teplota / teplota vody na výstupu)		-5°C až 43°C / 5°C až 25°C
Příprava TUV (venkovní teplota / teplota vody na výstupu)		-25°C až 43°C / 30°C až 60°C

ELEKTRICKÉ NAPÁJENÍ

Přívod el. napájení		do vnitřní i venkovní jednotky						
Vnitřní jednotka	El. napájení	1~230V/50Hz			3~400V/50Hz			
	Napájecí kabel / jištění	3 x 2,5 mm ² / 16A (2P B)			5 x 2,5 mm ² / 16A (4P B)			
	Max. proud	14,3			14			
Venkovní jednotka	El. napájení	1~230V/50Hz			3~400V/50Hz			
	Napájecí kabel / jištění	3 x 2,5 mm ² / 16A (2P C)		3 x 2,5 mm ² / 20A (2P C)		5 x 2,5 mm ² / 16A (4P C)		
	Max. proud	A	12	14	16	17	10	11
Propojovací kabel		stíněný 2 x 0,75 mm ²			stíněný 2 x 0,75 mm ²			

VNITŘNÍ JEDNOTKA

Označení	HPSI-0406-D1L1H3-A1	HPSI-0810-D1L1H3-A1	HPSI-1216-D1L3H9-A1				
Akustický výkon	38	42	43				
Akustický tlak Lp (1m)	28	30	32				
Rozměry (šířka x výška x hloubka) / hmotnost jednotky	420 x 824 x 270 / 43kg		420 x 824 x 270 / 45kg				
Rozměry (šířka x výška x hloubka) / hmotnost balení	525 x 1050 x 360 / 49kg		525 x 1050 x 360 / 51kg				
Zabudovaná el. spirála IBH / výkon / výkonové stupně	ano / 3kW / 1		ano / 9kW / 3				
Typ interního oběhového čerpadla	s plynulým řízením výkonu (výtlak 9m, příkon 5-90W)						
Připojení vody (vstup/výstup)	R1" / R1"						
Objem expanzní nádoby / vnitřní objem jednotky	8 / 5						
Nominální průtok vody	0,73	1,07	1,43	1,72	2,08	2,49	2,75

VENKOVNÍ JEDNOTKA

Označení (bílá varianta)	HPSO-04-D1L1-A1	HPSO-06-D1L1-A1	HPSO-08-D1L1-A1	HPSO-10-D1L1-A1	HPSO-12-D1L3-A1	HPSO-14-D1L3-A1	HPSO-16-D1L3-A1
Označení (černá varianta)	HPSO-04-D1L1-A1B		HPSO-08-D1L1-A1B				HPSO-16-D1L3-A1B
Akustický výkon	56	58	59	60	64	65	68
Akustický tlak Lp (1m)	44	45	46	49	50	51	55
Rozměry (šířka x výška x hloubka) / hmotnost jednotky	1008 x 712 x 426 / 58kg		1118 x 865 x 523 / 75kg		1118 x 865 x 523 / 112kg		
Rozměry (šířka x výška x hloubka) / hmotnost balení	1065 x 810 x 485 / 63,5kg		1190 x 970 x 560 / 89kg		1190 x 970 x 560 / 125,5kg		
Rozměry pro ukotvení	663 x 375		656 x 456		656 x 456		
Výrobní náplň chladiva R32 (GWP=675)	1,50		1,65		1,84		
Doplňková náplň chladiva R32	20 (nad 15m)		38 (nad 15m)		38 (nad 15m)		
Délka potrubí / převýšení mezi jednotkami	5 až 30 / 20		5 až 30 / 20		5 až 30 / 20		
Propojovací potrubí (kapalina - plyn)	1/4" - 5/8"		3/8" - 5/8"		3/8" - 5/8"		

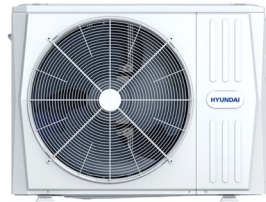
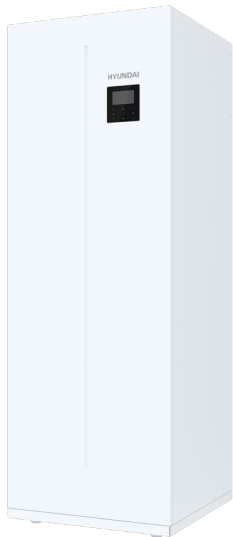
Cena bez DPH (pro ČR)	Vnitřní jednotka	76 652 Kč	76 652 Kč	78 726 Kč	78 726 Kč	85 514 Kč	85 514 Kč	85 514 Kč
	Venkovní jednotka	50 058 Kč	50 710 Kč	56 225 Kč	59 731 Kč	96 684 Kč	98 972 Kč	100 628 Kč
	SPLIT SYSTÉM	126 710 Kč	127 362 Kč	134 952 Kč	138 458 Kč	182 198 Kč	184 485 Kč	186 142 Kč
Cena bez DPH (pro SR)	Vnitřní jednotka	3 006 €	3 006 €	3 087 €	3 087 €	3 353 €	3 353 €	3 353 €
	Venkovní jednotka	1 963 €	1 989 €	2 205 €	2 342 €	3 792 €	3 881 €	3 946 €
	SPLIT SYSTÉM	4 969 €	4 995 €	5 292 €	5 430 €	7 145 €	7 235 €	7 300 €

TEPELNÁ ČERPADLA SUPREME AIO - HPSA

A+++ | R32 | WiFi | Modbus



SPLIT S NÁDRŽÍ TUV 4-16kW



Bílá varianta



Černá varianta



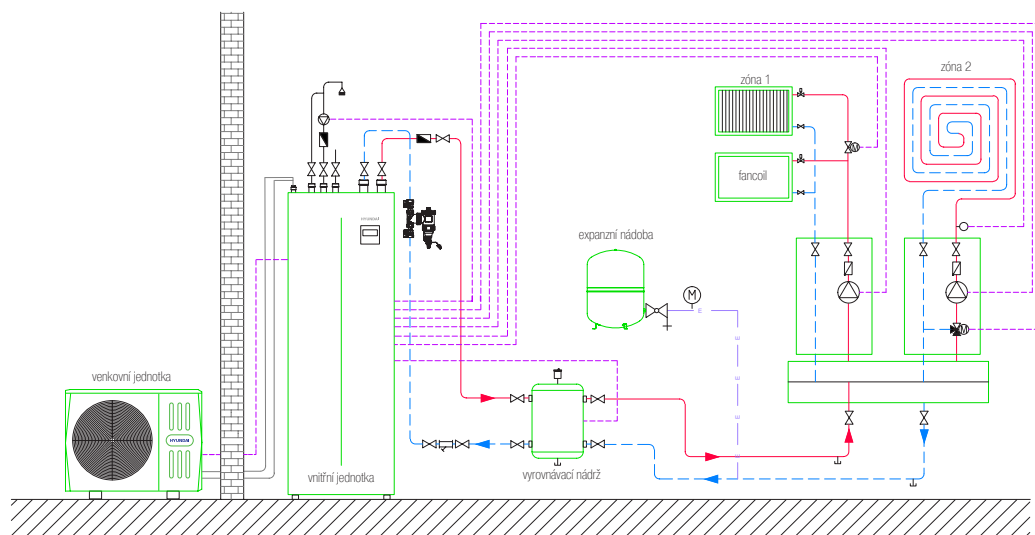
Modely HPSA jsou rezidenční tepelná čerpadla vzduch-voda s vysokou účinností, v provedení split - venkovní a vnitřní jednotka (nevyžaduje nemrznoucí směs ani jinou protimrazovou ochranu vodního okruhu) se zabudovanou nerezovou nádrží pro TUV (190l, 240l). Jednotky se propojují měděným izolovaným potrubím a jsou předplněné chladivem až na vzdálenost 15m.

Hlavní vlastnosti venkovní jednotky:

- » dvojitý rotační kompresor s DC invertem
- » DC motor ventilátoru
- » kompaktní rozměry (pouze 1 ventilátor)
- » ohřev vany venkovní jednotky

Hlavní vlastnosti vnitřní jednotky a ovládání:

- » vysoce účinné interní oběhové čerpadlo
- » zabudovaná el. spirála 3kW
- » zabudovaná nerezová nádrž na TUV
- » materiál nádrže SUS 316L
- » 45mm tepelná izolace PUR
- » vodní filtr, 3-cestný ventil pro TUV
- » menu ovladače s češtinou, týdenní časovač
- » ekvitermická regulace (podle venkovní teploty)
- » regulace podle teploty prostoru nebo teploty vody
- » dvouzónové řízení pomocí externích termostatů
- » ovládání až 4 externích oběhových čerpadel
- » různé funkce - dezinfekce, dovolená, tichý režim, omezení spotřeby, kaskádové ovládání...



VÝKON	4 kW	6 kW	8 kW	10 kW	12 kW	14 kW	16 kW
Označení venkovní jednotky (bílá varianta)	HPSO-04-D1L1-A1	HPSO-06-D1L1-A1	HPSO-08-D1L1-A1	HPSO-10-D1L1-A1	HPSO-12-D1L3-A1	HPSO-14-D1L3-A1	HPSO-16-D1L3-A1
Označení venkovní jednotky (černá varianta)	HPSO-04-D1L1-A1B		HPSO-08-D1L1-A1B				HPSO-16-D1L3-A1B
Označení vnitřní jednotky	HPSA-0410-190-D1L1H3-A1 /// HPSA-0410-240-D1L1H3-A1			HPSA-1216-240-D1L1H3-A1			

REŽIM TOPENÍ (TEPLOTA VODY 30/35°C, PRŮMĚRNÉ TEPLOTNÍ PÁSMO)

Vzduch 7/6°C (DB/WB)	Topný výkon / elektrický příkon	kW	4,25 / 0,82	6,20 / 1,24	8,30 / 1,60	10,00 / 2,00	12,10 / 2,44	14,50 / 3,09	16,00 / 3,56
	Topný faktor COP		5,20	5,00	5,20	5,00	4,95	4,70	4,50
Vzduch 2/1°C (DB/WB)	Topný výkon / elektrický příkon	kW	4,45 / 1,10	5,50 / 1,39	7,10 / 1,73	8,20 / 2,02	9,30 / 2,35	11,40 / 3,12	13,00 / 3,71
	Topný faktor COP		4,05	3,95	4,10	4,05	3,95	3,65	3,50
Vzduch -7/-8°C (DB/WB)	Topný výkon / elektrický příkon	kW	4,80 / 1,52	6,10 / 2,00	7,10 / 2,18	8,25 / 2,62	10,00 / 3,33	12,00 / 4,29	13,30 / 4,93
	Topný faktor COP		3,15	3,05	3,25	3,15	3,00	2,80	2,70
Vzduch -15°C (DB)	Topný výkon / topný faktor COP	kW	2,9 / 2,48	3,57 / 2,43	5,45 / 2,53	5,73 / 2,56	7,28 / 2,62	7,86 / 2,60	8,80 / 2,32
Energetická třída / sezonní účinnost SCOP			A+++ / 4,85	A+++ / 4,95	A+++ / 5,21	A+++ / 5,19	A+++ / 4,81	A+++ / 4,72	A+++ / 4,62

REŽIM TOPENÍ (TEPLOTA VODY 47/55°C, PRŮMĚRNÉ TEPLOTNÍ PÁSMO)

Vzduch 7/6°C (DB/WB)	Topný výkon / elektrický příkon	kW	4,40 / 1,49	6,00 / 2,00	7,50 / 2,36	9,50 / 3,06	12,00 / 3,87	13,80 / 4,60	16,00 / 5,52
	Topný faktor COP		2,95	3,00	3,18	3,10	3,10	3,00	2,90
Vzduch -7/-8°C (DB/WB)	Topný výkon / elektrický příkon	kW	4,00 / 2,05	5,15 / 2,58	6,15 / 3,00	6,85 / 3,43	10,00 / 4,88	11,00 / 5,37	12,50 / 6,19
	Topný faktor COP		1,95	2,00	2,05	2,00	2,05	2,05	2,02
Energetická třída / sezonní účinnost SCOP			A++ / 3,31	A++ / 3,52	A++ / 3,36	A++ / 3,49	A++ / 3,45	A++ / 3,47	A++ / 3,41

PŘÍPRAVA TUV (PODLE EN16147, PRŮMĚRNÉ TEPLOTNÍ PÁSMO)

Energetická třída / topný faktor COP	A+ / 3,10 /// A+ / 3,34	A+ / 3,10 /// A+ / 3,34	A+ / 3,02 /// A+ / 3,36	A+ / 3,02 /// A+ / 3,36	A+ / 3,00	A+ / 3,00	A+ / 3,00
---	--------------------------------	--------------------------------	--------------------------------	--------------------------------	------------------	------------------	------------------

REŽIM TOPENÍ (PODLE EN14825, PRŮMĚRNÉ TEPLOTNÍ PÁSMO, NÍZKOTEPLTNÍ APLIKACE)

Topný výkon Prated	kW	5,52	6,82	8,12	9,17	12,00	13,73	15,21
Sezonní účinnost ηs		191%	195%	205%	205%	189%	186%	182%

REŽIM CHLAZENÍ (TEPLOTA VODY 12/7°C)

Vzduch 35/24°C (DB/WB)	Chladicí výkon / el. příkon	kW	4,70 / 1,36	7,00 / 2,33	7,40 / 2,19	8,20 / 2,48	11,60 / 4,22	12,70 / 4,98	14,00 / 5,71
	Chladicí faktor EER		3,45	3,00	3,38	3,30	2,75	2,55	2,45
Sezonní účinnost SEER			4,99	5,34	5,83	5,98	4,86	4,83	4,67

PROVOZNÍ ROZSAH

Topení (venkovní teplota / teplota vody na výstupu)		-25°C až 35°C / 25°C až 65°C
Chlazení (venkovní teplota / teplota vody na výstupu)		-5°C až 43°C / 5°C až 25°C
Příprava TUV (venkovní teplota / teplota vody na výstupu)		-25°C až 43°C / 30°C až 60°C

ELEKTRICKÉ NAPÁJENÍ

Přívod el. napájení		do vnitřní i venkovní jednotky						
Vnitřní jednotka	El. napájení	1~230V/50Hz				1~230V/50Hz		
	Napájecí kabel / jištění	3 x 2,5 mm ² / 16A (2P B)				3 x 2,5 mm ² / 16A (2P B)		
	Max. proud	A	14,3				14,3	
Venkovní jednotka	El. napájení	1~230V/50Hz				3~400V/50Hz		
	Napájecí kabel / jištění	3 x 2,5 mm ² / 16A (2P C)		3 x 2,5 mm ² / 20A (2P C)		5 x 2,5 mm ² / 16A (4P C)		
	Max. proud	A	12	14	16	17	10	11
Propojovací kabel		stíněný 2 x 0,75 mm ²				stíněný 2 x 0,75 mm ²		

VNITŘNÍ JEDNOTKA

Označení		HPSA-0410-190-D1L1H3-A1 /// HPSA-0410-240-D1L1H3-A1	HPSA-1216-240-D1L1H3-A1
Akustický výkon / akustický tlak Lp (1m)	dB(A)	38 / 28	44 / 33
Rozměry (šířka x výška x hloubka) / hmotnost jednotky	mm	600 x 1775 x 600 / 140kg /// 600 x 2034 x 600 / 157kg	600 x 2034 x 600 / 159kg
Rozměry (šířka x výška x hloubka) / hmotnost balení	mm	730 x 1920 x 730 / 161kg /// 730 x 2180 x 730 / 178kg	730 x 2180 x 730 / 180kg
Zabudovaná el. spirála IBH / výkon / výkonové stupně		ano / 3kW / 1	
Typ interního oběhového čerpadla		s plynulým řízením výkonu (výtlak 9m, příkon 5-90W)	
Objem / materiál / zátěžový profil nádrže na TUV		190l / nerez / L /// 240l / nerez / XL	240l / nerez / XL
Připojení vody pro režim prostor (vstup/výstup)		R1" / R1"	
Připojení vody pro režim TUV (vstup/výstup/cirkulace)		R3/4" / R3/4" / R3/4"	
Objem expanzní nádoby / vnitřní objem jednotky	l	8 / 13,5	
Nominální průtok vody	m ³ /h	0,73	1,07
		1,43	1,72
		2,08	2,49
		2,75	

VENKOVNÍ JEDNOTKA

Označení (bílá varianta)	HPSO-04-D1L1-A1	HPSO-06-D1L1-A1	HPSO-08-D1L1-A1	HPSO-10-D1L1-A1	HPSO-12-D1L3-A1	HPSO-14-D1L3-A1	HPSO-16-D1L3-A1
Označení (černá varianta)	HPSO-04-D1L1-A1B		HPSO-08-D1L1-A1B				HPSO-16-D1L3-A1B
Akustický výkon / akustický tlak Lp (1m)	dB(A)	56 / 44	58 / 45	59 / 46	60 / 49	64 / 50	65 / 51
Rozměry (šířka x výška x hloubka) / hmotnost jednotky	mm	1008 x 712 x 426 / 58kg		1118 x 865 x 523 / 75kg		1118 x 865 x 523 / 112kg	
Rozměry (šířka x výška x hloubka) / hmotnost balení	mm	1065 x 810 x 485 / 63,5kg		1190 x 970 x 560 / 89kg		1190 x 970 x 560 / 125,5kg	
Rozměry pro ukotvení	mm	663 x 375		656 x 456		656 x 456	
Výrobní // doplňková náplň chladiva R32 (GWP=675)		1,50kg // 20g/m (nad 15m)		1,65kg // 38g/m (nad 15m)		1,84kg // 38g/m (nad 15m)	
Délka potrubí / převýšení mezi jednotkami	m	5 až 30 / 20		5 až 30 / 20		5 až 30 / 20	
Propojovací potrubí (kapalina - plyn)		1/4" - 5/8"		3/8" - 5/8"		3/8" - 5/8"	

Cena bez DPH (pro ČR)	Vnitřní jednotka s nádrží 190l	144 807 Kč	144 807 Kč	144 807 Kč	144 807 Kč	-	-	-
	Vnitřní jednotka s nádrží 240l	177 356 Kč	177 356 Kč	177 356 Kč	177 356 Kč	168 943 Kč	168 943 Kč	168 943 Kč
	Venkovní jednotka	50 058 Kč	50 710 Kč	56 225 Kč	59 731 Kč	96 684 Kč	98 972 Kč	100 628 Kč
	SPLIT SYSTÉM (190l)	194 865 Kč	195 517 Kč	201 032 Kč	204 538 Kč	-	-	-
	SPLIT SYSTÉM (240l)	227 413 Kč	228 065 Kč	233 581 Kč	237 087 Kč	265 627 Kč	267 915 Kč	269 572 Kč
Cena bez DPH (pro SR)	Vnitřní jednotka s nádrží 190l	5 679 €	5 679 €	5 679 €	5 679 €	-	-	-
	Vnitřní jednotka s nádrží 240l	6 955 €	6 955 €	6 955 €	6 955 €	6 625 €	6 625 €	6 625 €
	Venkovní jednotka	1 963 €	1 989 €	2 205 €	2 342 €	3 792 €	3 881 €	3 946 €
	SPLIT SYSTÉM (190l)	7 642 €	7 667 €	7 884 €	8 021 €	-	-	-
	SPLIT SYSTÉM (240l)	8 918 €	8 944 €	9 160 €	9 298 €	10 417 €	10 506 €	10 571 €

TEPELNÁ ČERPADLA EXTREME - HPMO

MONOBLOK 4-16kW
s chladivem R290

A+++ | R290 | WiFi | Modbus



5 let
záruka

NOVINKA !



Černé provedení

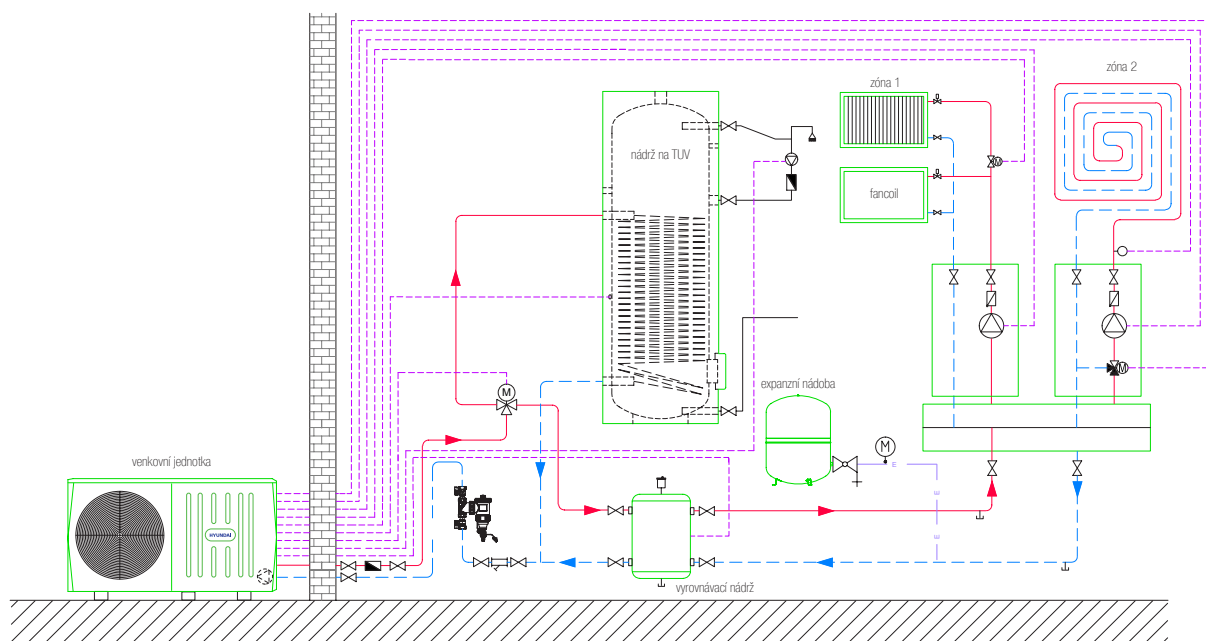


Modely HPMO jsou rezidenční tepelná čerpadla vzduch-voda s vysokou účinností a výstupní teplotou vody až 75°C, v provedení monoblok (nevyžaduje odbornou montáž chladářem, chladivový okruh je uzavřený a naplněný z výroby). Jednotky využívají přírodní chladivo R290 s nízkým potenciálem globálního oteplování GWP=3.

Hlavní vlastnosti jednotky:

- » dvojitý rotační kompresor s DC inverterem
- » DC motor ventilátoru
- » kompaktní rozměry (pouze 1 ventilátor)

- » ohřev vany venkovní jednotky
- » vysoce účinné interní oběhové čerpadlo
- » zabudovaná el. spirála 3kW (modely 04-10)
- » zabudovaná el. spirála 9kW (modely 12-16)
- » vodní filtr a snímač teploty pro nádrž na TUV
- » menu ovladače s češtinou, týdenní časovač
- » ekvitermická regulace (podle venkovní teploty)
- » regulace podle teploty prostoru nebo teploty vody
- » dvouzónové řízení pomocí externích termostatů
- » ovládání až 4 externích oběhových čerpadel
- » různé funkce - dezinfekce, dovolená, tichý režim, omezení spotřeby, kaskádové ovládání...



VÝKON	4 kW	6 kW	8 kW	10 kW	12 kW	14 kW	16 kW
Označení venkovní jednotky	HPMO-04-D2L1H3-A1B	HPMO-06-D2L1H3-A1B	HPMO-08-D2L1H3-A1B	HPMO-10-D2L1H3-A1B	HPMO-12-D2L3H9-A1B	HPMO-14-D2L3H9-A1B	HPMO-16-D2L3H9-A1B

REŽIM TOPENÍ (TEPLOTA VODY 30/35°C, PRŮMĚRNÉ TEPLTNÍ PÁSMO)

Vzduch 7/6°C (DB/WB)	Topný výkon / elektrický příkon	kW	4,50 / 0,87	6,20 / 1,27	8,40 / 1,68	10,00 / 2,13	12,00 / 2,5	14,0 / 3,11	15,00 / 3,41
	Topný faktor COP		5,15	4,9	5	4,7	4,8	4,5	4,4
Vzduch 2/1°C (DB/WB)	Topný výkon / elektrický příkon	kW	4,40 / 1,07	5,60 / 1,44	7,10 / 1,84	8,20 / 2,25	9,10 / 2,39	10,80 / 3,09	12,80 / 4,00
	Topný faktor COP		4,1	3,9	3,85	3,65	3,8	3,5	3,2
Vzduch -7/-8°C (DB/WB)	Topný výkon / elektrický příkon	kW	4,50 / 1,45	5,90 / 2,00	7,00 / 2,33	8,00 / 2,81	10,00 / 3,57	11,50 / 4,26	12,70 / 5,08
	Topný faktor COP		3,1	2,95	3	2,85	2,8	2,7	2,5
Vzduch -15°C (DB)	Topný výkon / topný faktor COP	kW	4,42 / 2,40	5,05 / 2,43	7,25 / 2,40	7,45 / 2,39	10,07 / 2,51	10,75 / 2,35	11,96 / 2,23
Energetická třída / sezonní účinnost SCOP			A+++ / 5,07	A+++ / 4,89	A+++ / 5,19	A+++ / 5,07	A+++ / 4,67	A+++ / 4,63	A+++ / 4,59

REŽIM TOPENÍ (TEPLOTA VODY 47/55°C, PRŮMĚRNÉ TEPLTNÍ PÁSMO)

Vzduch 7/6°C (DB/WB)	Topný výkon / elektrický příkon	kW	4,60 / 1,44	6,20 / 2,00	7,80 / 2,44	9,50 / 3,11	12,00 / 3,87	14,00 / 4,67	15,00 / 5,26
	Topný faktor COP		3,2	3,1	3,2	3,05	3,1	3	2,85
Vzduch -7/-8°C (DB/WB)	Topný výkon / elektrický příkon	kW	4,70 / 2,14	5,20 / 2,42	6,90 / 3,21	7,40 / 3,52	10,40 / 4,84	11,30 / 5,38	12,40 / 6,05
	Topný faktor COP		2,2	2,15	2,15	2,1	2,15	2,1	2,05
Energetická třída / sezonní účinnost SCOP			A++ / 3,79	A++ / 3,82	A++ / 3,82	A++ / 3,82	A++ / 3,62	A++ / 3,61	A++ / 3,57

REŽIM TOPENÍ (PODLE EN14825, PRŮMĚRNÉ TEPLTNÍ PÁSMO, NÍZKOTEPLTNÍ APLIKACE)

Topný výkon Prated	kW	5	6,4	8	9,2	12,1	13,7	14,7
Sezonní účinnost ηs		199,8%	192,6%	204,4%	199,9%	183,7%	182,2%	180,5%

REŽIM CHLAZENÍ (TEPLOTA VODY 12/7°C)

Vzduch 35/24°C (DB/WB)	Chladicí výkon / el. příkon	kW	4,70 / 1,29	6,80 / 2,19	7,50 / 2,17	8,90 / 2,74	11,50 / 3,77	12,70 / 4,38	14,00 / 5,09
	Chladicí faktor EER		3,65	3,1	3,45	3,25	3,05	2,9	2,75
Sezonní účinnost SEER			5,23	5,32	5,86	5,55	5,19	5,18	5,12

PROVOZNÍ ROZSAH

Topení (venkovní teplota / teplota vody na výstupu)		-25°C až 35°C / 25°C až 75°C
Chlazení (venkovní teplota / teplota vody na výstupu)		-5°C až 46°C / 5°C až 25°C
Příprava TUV (venkovní teplota / teplota vody na výstupu)		-25°C až 46°C / 25°C až 75°C

ELEKTRICKÉ NAPÁJENÍ

El. napájení 1 (jednotka)		1~230V/50Hz				3~400V/50Hz			
Napájecí kabel 1 (jednotka)		3 x 2,5 mm ²				5 x 2,5 mm ²			
Jištění 1 (jednotka)		16A (2P C)		20A (2P C)		16A (4P C)			
El. napájení 2 (IBH)		1~230V/50Hz				3~400V/50Hz			
Napájecí kabel 2 (IBH)		3 x 2,5 mm ²				5 x 2,5 mm ²			
Jištění 2 (IBH)		16A (2P B)				16A (4P B)			
Max. proud (IBH)	A	12/13	13,5/13	16/13	17,5/13	8,5/13	9/13	9,5/13	
Propojovací kabel (jednotka/ovladač)		stíněný 2 x (0,75-1,25) mm ² , max. 50m							

PARAMETRY

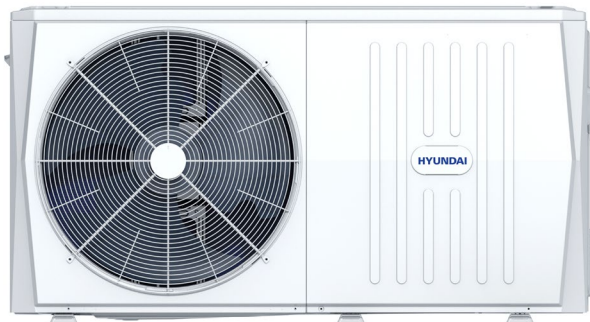
Vzduchový výkon	m ³ /h	2770		4030		4450		5040
Akustický výkon	dB(A)	56	58	60	61	65	65	69
Akustický tlak Lp (1m)	dB(A)	44	46	48	49	51	52	56
Rozměry (šířka x výška x hloubka) / hmotnost jednotky	mm	1299 x 717 x 426 / 95kg		1385 x 865 x 523 / 122kg		1385 x 865 x 523 / 142kg		
Rozměry (šířka x výška x hloubka) / hmotnost balení	mm	1375 x 885 x 475 / 115kg		1465 x 1035 x 560 / 144kg		1465 x 1035 x 560 / 164kg		
Rozměry pro ukotvení	mm	644 x 375 + 379 x 375		656 x 456 + 363 x 456				
Výrobní náplň chladiva R290 (GWP=3)	kg	0,7		1,1		1,25		
Zabudovaná el. spirála IBH / výkon		ano/3kW					ano / 9kW	
Výkonové stupně zabudované el. spirály IBH		1					3	
Typ interního oběhového čerpadla		s plynulým řízením výkonu (výtlak 9m, příkon 5-90W)						
Připojení vody (vstup/výstup)		R1" / R1"			R5/4" / R5/4"			
Objem expanzní nádoby	l	8						
Cena bez DPH (pro ČR)		114 496 Kč	117 215 Kč	127 955 Kč	131 759 Kč	178 722 Kč	181 285 Kč	183 921 Kč
Cena bez DPH (pro SR)		4 490 €	4 597 €	5 018 €	5 167 €	7 009 €	7 109 €	7 213 €

TEPELNÁ ČERPADLA EXTREME - HPMO

A+++ | R32 | WiFi | Modbus



MONOBLOK 4-16kW



Bílé provedení

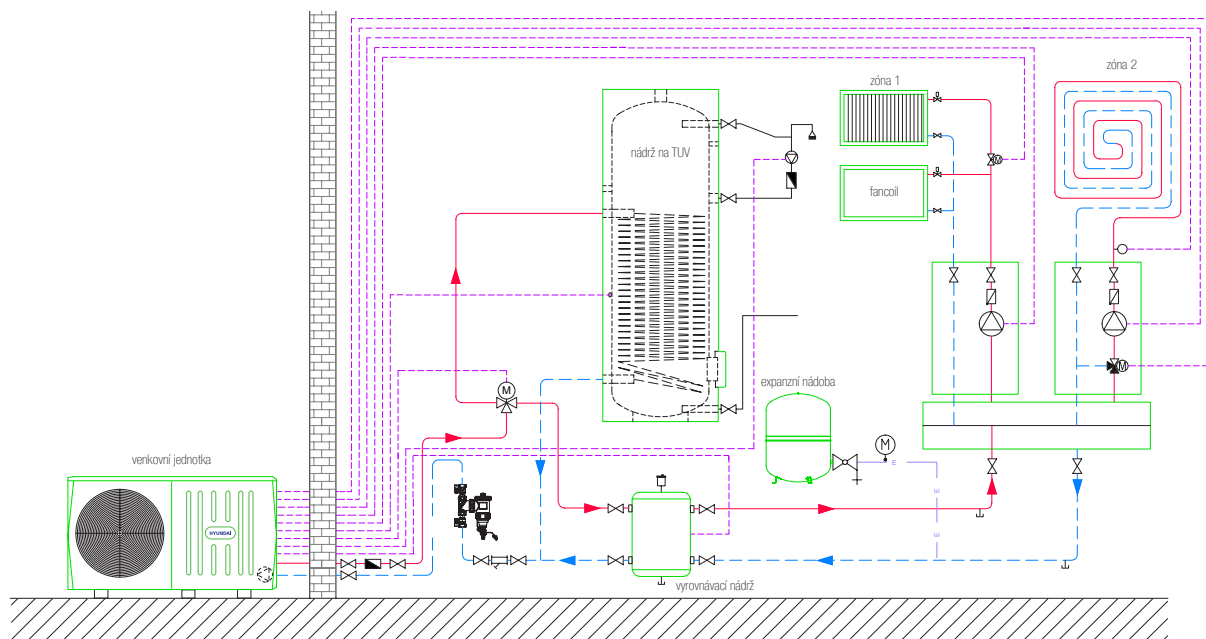


Modely HPMO jsou rezidenční tepelná čerpadla vzduch-voda s vysokou účinností, v provedení monoblok (nevyžaduje odbornou montáž chladářem, chladičový okruh je uzavřený a naplněný z výroby).

Hlavní vlastnosti jednotky:

- » dvojitý rotační kompresor s DC inverterem
- » DC motor ventilátoru
- » kompaktní rozměry (pouze 1 ventilátor)
- » ohřev vany venkovní jednotky
- » vysoce účinné interní oběhové čerpadlo

- » zabudovaná el. spirála 3kW (modely 08-10)
- » zabudovaná el. spirála 9kW (modely 12-16)
- » vodní filtr a snímač teploty pro nádrž na TUV
- » menu ovladače s češtinou, týdenní časovač
- » ekvitermická regulace (podle venkovní teploty)
- » regulace podle teploty prostoru nebo teploty vody
- » dvouzónové řízení pomocí externích termostatů
- » ovládání až 4 externích oběhových čerpadel
- » různé funkce - dezinfekce, dovolená, tichý režim, omezení spotřeby, kaskádové ovládaní...



VÝKON		4 kW	6 kW	8 kW	10 kW	12 kW	14 kW	16 kW
Označení jednotky		HPMO-04-D1L1H0-A1	HPMO-06-D1L1H0-A1	HPMO-08-D1L1H3-A1	HPMO-10-D1L1H3-A1	HPMO-12-D1L3H9-A1	HPMO-14-D1L3H9-A1	HPMO-16-D1L3H9-A1

REŽIM TOPENÍ (TEPLOTA VODY 30/35°C, PRŮMĚRNÉ TEPLTNÍ PÁSMO)

Vzduch 7/6°C (DB/WB)	Topný výkon / elektrický příkon	kW	4,20 / 0,82	6,35 / 1,28	8,40 / 1,63	10,00 / 2,02	12,10 / 2,44	14,50 / 3,15	15,90 / 3,53
	Topný faktor COP		5,10	4,95	5,15	4,95	4,95	4,60	4,50
Vzduch 2/1°C (DB/WB)	Topný výkon / elektrický příkon	kW	4,40 / 1,10	5,50 / 1,41	7,10 / 1,73	8,20 / 2,05	9,20 / 2,36	11,00 / 3,06	13,00 / 3,77
	Topný faktor COP		4,00	3,90	4,10	4,00	3,90	3,60	3,45
Vzduch -7/-8°C (DB/WB)	Topný výkon / elektrický příkon	kW	4,70 / 1,52	6,00 / 2,00	7,00 / 2,19	8,00 / 2,62	10,00 / 3,33	12,00 / 4,21	13,10 / 4,85
	Topný faktor COP		3,10	3,00	3,20	3,05	3,00	2,85	2,70
Vzduch -15°C (DB)	Topný výkon / topný faktor COP	kW	2,9 / 2,48	3,57 / 2,43	5,45 / 2,53	5,73 / 2,56	7,28 / 2,62	7,86 / 2,60	8,80 / 2,32
Energetická třída / sezonní účinnost SCOP			A+++ / 4,85	A+++ / 4,95	A+++ / 5,22	A+++ / 5,20	A+++ / 4,81	A+++ / 4,72	A+++ / 4,62

REŽIM TOPENÍ (TEPLOTA VODY 47/55°C, PRŮMĚRNÉ TEPLTNÍ PÁSMO)

Vzduch 7/6°C (DB/WB)	Topný výkon / elektrický příkon	kW	4,40 / 1,49	6,00 / 2,03	7,50 / 2,36	9,50 / 3,06	11,90 / 3,90	13,80 / 4,68	16,00 / 5,61
	Topný faktor COP		2,95	2,95	3,18	3,10	3,05	2,95	2,85
Vzduch -7/-8°C (DB/WB)	Topný výkon / elektrický příkon	kW	4,00 / 2,05	5,15 / 2,58	6,15 / 3,00	6,85 / 3,43	9,80 / 4,78	11,00 / 5,37	12,50 / 6,25
	Topný faktor COP		1,95	2,00	2,05	2,00	2,05	2,05	2,00
Energetická třída / sezonní účinnost SCOP			A++ / 3,31	A++ / 3,52	A++ / 3,37	A++ / 3,47	A++ / 3,45	A++ / 3,47	A++ / 3,41

REŽIM TOPENÍ (PODLE EN14825, PRŮMĚRNÉ TEPLTNÍ PÁSMO, NÍZKOTEPLTNÍ APLIKACE)

Topný výkon Prated	kW	5,52	6,82	8,12	9,17	12,00	13,73	15,21
Sezonní účinnost ηs		191%	195%	205%	205%	189%	186%	182%

REŽIM CHLAZENÍ (TEPLOTA VODY 12/7°C)

Vzduch 35/24°C (DB/WB)	Chladicí výkon / el. příkon	kW	4,70 / 1,36	7,00 / 2,33	7,45 / 2,22	8,20 / 2,52	11,50 / 4,18	12,40 / 4,96	14,00 / 5,60
	Chladicí faktor EER		3,45	3,00	3,35	3,25	2,75	2,50	2,50
Sezonní účinnost SEER			4,98	5,31	5,82	5,95	4,90	4,85	4,67

PROVOZNÍ ROZSAH

Topení (venkovní teplota / teplota vody na výstupu)		-25°C až 35°C / 25°C až 65°C
Chlazení (venkovní teplota / teplota vody na výstupu)		-5°C až 43°C / 5°C až 25°C
Příprava TUV (venkovní teplota / teplota vody na výstupu)		-25°C až 43°C / 30°C až 60°C

ELEKTRICKÉ NAPÁJENÍ

El. napájení		1~230V/50Hz		3~400V/50Hz	
Napájecí kabel		3 x 2,5 mm ²		3 x 4,0 mm ²	
Jištění		16A (2P C)		32A (2P C)	
Max. proud (s IBH)	A	12	14	29	30
				23	24
					25

PARAMETRY

Vzduchový výkon	m ³ /h	2770		4030		4060		4650
Akustický výkon	dB(A)	55	58	59	60	65	65	68
Akustický tlak Lp (1m)	dB(A)	45	47,5	48,5	50,5	53,5	54	58
Rozměry (šířka x výška x hloubka) / hmotnost jednotky	mm	1295 x 718 x 429 / 86kg		1385 x 865 x 526 / 110kg		1385 x 865 x 526 / 149kg		
Rozměry (šířka x výška x hloubka) / hmotnost balení	mm	1375 x 885 x 475 / 107kg		1465 x 1035 x 560 / 137kg		1465 x 1035 x 560 / 177kg		
Výrobní náplň chladiva R32 (GWP=675)	kg	1,4				1,75		
Zabudovaná el. spirála IBH / výkon		ne / -		ano / 3kW		ano / 9kW		
Výkonové stupně zabudované el. spirály IBH		-		1		3		
Typ interního oběhového čerpadla		s plynulým řízením výkonu (výtlak 9m, příkon 5-90W)						
Připojení vody (vstup/výstup)		R1" / R1"		R5/4" / R5/4"		R5/4" / R5/4"		
Objem expanzní nádoby	l	8						
Vnitřní objem jednotky	l	3,2				2,0		
Nominální průtok vody	m ³ /h	0,72	1,09	1,44	1,72	2,08	2,49	2,73

Cena bez DPH (pro ČR)		96 457 Kč	98 749 Kč	128 431 Kč	131 574 Kč	169 595 Kč	171 594 Kč	185 415 Kč
Cena bez DPH (pro SR)		3 783 €	3 872 €	5 037 €	5 160 €	6 651 €	6 729 €	7 271 €

TEPELNÁ ČERPADLA EXTREME PRO - HPMO

A+++ | R32 | WiFi | Modbus



MONOBLOK 18-30kW



Bílé provedení

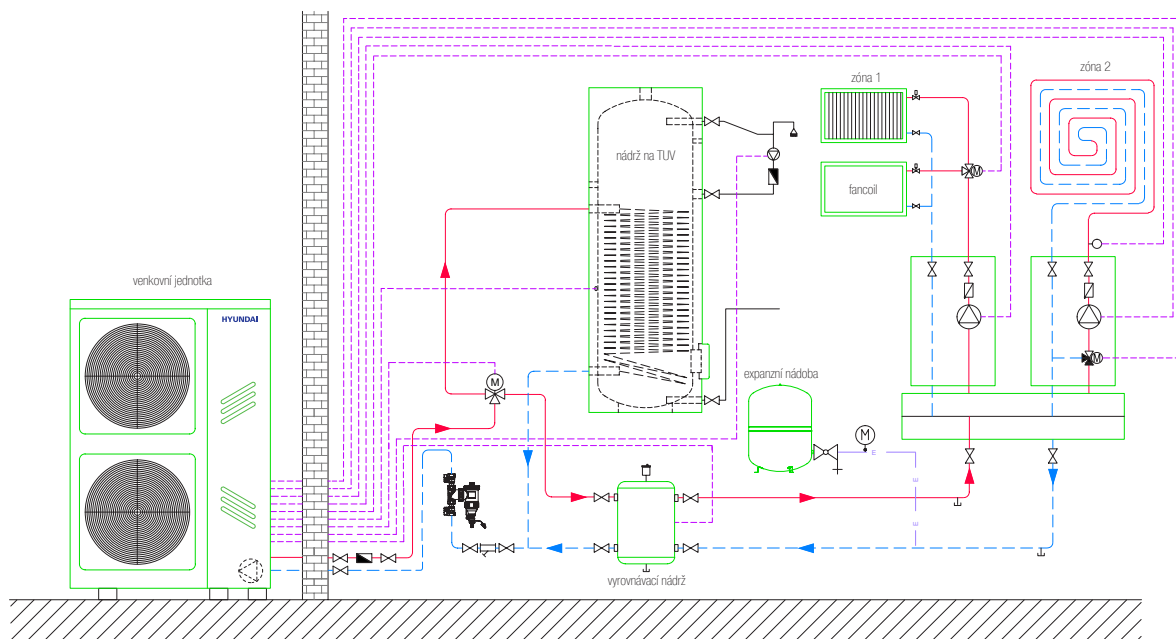


Modely HPMO jsou rezidenční tepelná čerpadla vzduch-voda s vysokou účinností, v provedení monoblok (nevyžaduje odbornou montáž chladářem, chladičový okruh je uzavřený a naplněný z výroby).

Hlavní vlastnosti jednotky:

- » dvojitý rotační kompresor s DC invertem
- » DC motor ventilátorů
- » ohřev vany venkovní jednotky

- » 3-otáčkové interní oběhové čerpadlo
- » vodní filtr a snímač teploty pro nádrž na TUV
- » menu ovladače s češtinou, týdenní časovač
- » ekvitermická regulace (podle venkovní teploty)
- » regulace podle teploty prostoru nebo teploty vody
- » dvouzónové řízení pomocí externích termostatů
- » ovládání až 4 externích oběhových čerpadel
- » různé funkce - dezinfekce, dovolená, tichý režim, omezení spotřeby, kaskádové ovládání...



VÝKON			18 kW	22 kW	26 kW	30 kW
Označení jednotky			HPMO-18-D1L3H0-A1	HPMO-22-D1L3H0-A1	HPMO-26-D1L3H0-A1	HPMO-30-D1L3H0-A1
REŽIM TOPENÍ (TEPLOTA VODY 30/35°C, PRŮMĚRNÉ TEPLOTNÍ PÁSMO)						
Vzduch 7/6°C (DB/WB)	Topný výkon / elektrický příkon	kW	18,00 / 3,83	22,00 / 5,00	26,00 / 6,37	30,10 / 7,70
	Topný faktor COP		4,70	4,40	4,08	3,91
Vzduch 2/1°C (DB/WB)	Topný výkon / elektrický příkon	kW	18,00 / 5,33	22,00 / 7,10	24,00 / 8,33	26,00 / 9,29
	Topný faktor COP		3,38	3,10	2,88	2,80
Vzduch -7/-8°C (DB/WB)	Topný výkon / elektrický příkon	kW	18,00 / 6,67	21,00 / 8,08	22,00 / 8,80	23,00 / 9,39
	Topný faktor COP		2,70	2,60	2,50	2,45
Vzduch -15°C (DB)	Topný výkon / topný faktor COP	kW	14,69 / 2,11	15,91 / 2,17	17,13 / 2,22	17,60 / 2,06
Energetická třída / sezonní účinnost SCOP			A+++ / 4,60	A+++ / 4,53	A+++ / 4,50	A++ / 4,20
REŽIM TOPENÍ (TEPLOTA VODY 47/55°C, PRŮMĚRNÉ TEPLOTNÍ PÁSMO)						
Vzduch 7/6°C (DB/WB)	Topný výkon / elektrický příkon	kW	18,00 / 6,55	22,00 / 8,30	26,00 / 10,61	30,00 / 13,04
	Topný faktor COP		2,75	2,65	2,45	2,30
Energetická třída / sezonní účinnost SCOP			A++ / 3,20	A++ / 3,23	A+ / 3,15	A+ / 3,15
REŽIM TOPENÍ (PODLE EN14825, PRŮMĚRNÉ TEPLOTNÍ PÁSMO, NÍZKOTEPLTNÍ APLIKACE)						
Topný výkon Prated		kW	17,99	22,31	25,04	29,18
Sezonní účinnost ηs			181%	178%	177%	165%
REŽIM CHLAZENÍ (TEPLOTA VODY 12/7°C)						
Vzduch 35/24°C (DB/WB)	Chladicí výkon / el. příkon	kW	17,00 / 5,57	21,00 / 7,12	26,00 / 9,63	29,5 / 11,57
	Chladicí faktor EER		3,05	2,95	2,70	2,55
Sezonní účinnost SEER			4,70	4,70	4,66	4,49
PROVOZNÍ ROZSAH						
Topení (venkovní teplota / teplota vody na výstupu)			-25°C až 35°C / 25°C až 60°C			
Chlazení (venkovní teplota / teplota vody na výstupu)			-5°C až 46°C / 5°C až 25°C			
Příprava TUV (venkovní teplota / teplota vody na výstupu)			-25°C až 43°C / 30°C až 60°C			
ELEKTRICKÉ NAPÁJENÍ						
El. napájení			3~400V/50Hz			
Napájecí kabel			5 x 4,0 mm ²			
Jištění			25A (4P C)		32A (4P C)	
Max. proud		A	21	24,5	27	28,5
JEDNOTKA						
Vzduchový výkon		m ³ /h	10650		11200	
Akustický výkon		dB(A)	71	73	75	77
Akustický tlak Lp (1m)		dB(A)	57,6	59,8	61,5	63,5
Rozměry (šířka x výška x hloubka) / hmotnost jednotky		mm	1129 x 1558 x 528 / 177kg			
Rozměry (šířka x výška x hloubka) / hmotnost balení		mm	1220 x 1735 x 565 / 206kg			
Rozměry pro ukotvení		mm	668 x 495 + 206 x 495			
Výrobní náplň chladiva R32 (GWP=675)		kg	5,0			
Zabudovaná el. spirála IBH / výkon			ne / -		ne / -	
Typ interního oběhového čerpadla			3-otáčkové (výtlak 12m, příkon max. 262W)			
Připojení vody (vstup/výstup)			R5/4" / R5/4"			
Objem expanzní nádoby		l	8			
Vnitřní objem jednotky		l	3,5			
Nominální průtok vody		m ³ /h	3,10	3,78	4,47	5,18
Cena bez DPH (pro ČR)			222 657 Kč	228 675 Kč	232 758 Kč	237 418 Kč
Cena bez DPH (pro SR)			8 732 €	8 968 €	9 128 €	9 311 €

REKUPERAČNÍ JEDNOTKA HRS-WM

A+ | WiFi | Modbus

150 m³/hSnímač CO₂

Snímač RH



-15°C



2 roky



záruka

DECENTRÁLNÍ NÁSTĚNNÁ 150m³/h

Decentrální nástěnná rekuperační jednotka HRS-WM v sobě spojuje funkci větrání s rekuperací energie a čištění vzduchu. Vhodná pro místnosti s plochou 20-45m². Jednotka je navržena pro provoz v mírném přetlaku. V režimu manual je možné jednotku nastavit i na provoz v rovnotlaku.

Hlavní vlastnosti jednotky:

- » přívodní a odvodní ventilátor s DC motorem
- » předfiltry G3 (RA, OA) a střední filtr F5 (OA)
- » vysoce účinný filtr HEPA H10 + filtr s aktivním uhlím (SA)

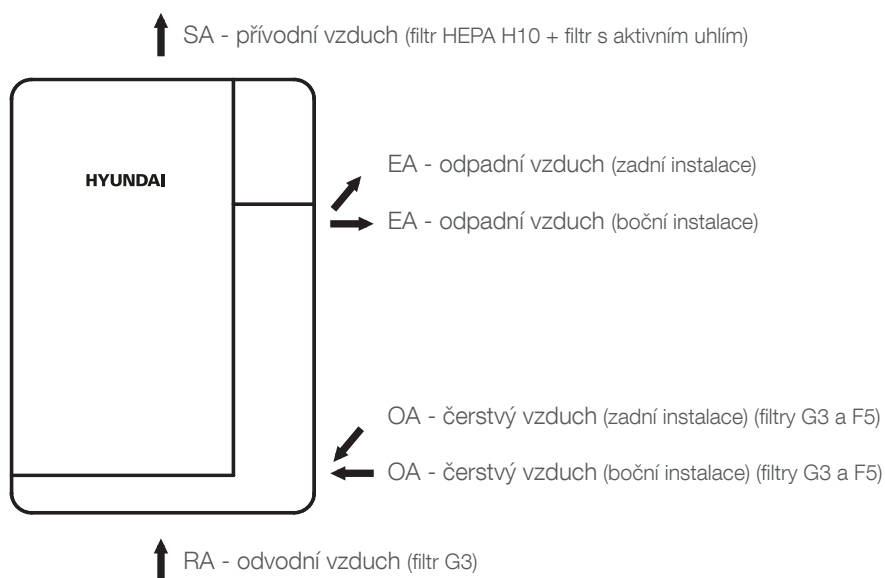
- » vysoce účinný křížový entalpický výměník
- » digitální displej
- » zabudovaný snímač CO₂ (pro automatické řízení podle potřeby)
- » zabudovaný snímač teploty a vlhkosti RH
- » dálkové a manuální ovládání
- » zabudovaný WiFi modul, Modbus
- » zadní nebo boční připojení potrubí (pro exteriér, 2x PVC potrubí ø90mm, délka 500mm v balení)
- » různé funkce - auto, manual, časovač, spánek, čištění (režimy PURE)

Exteriérová strana:

OA - čerstvý vzduch
EA - odpadní vzduch

Interiérová strana:

SA - přívodní vzduch
RA - odvodní vzduch

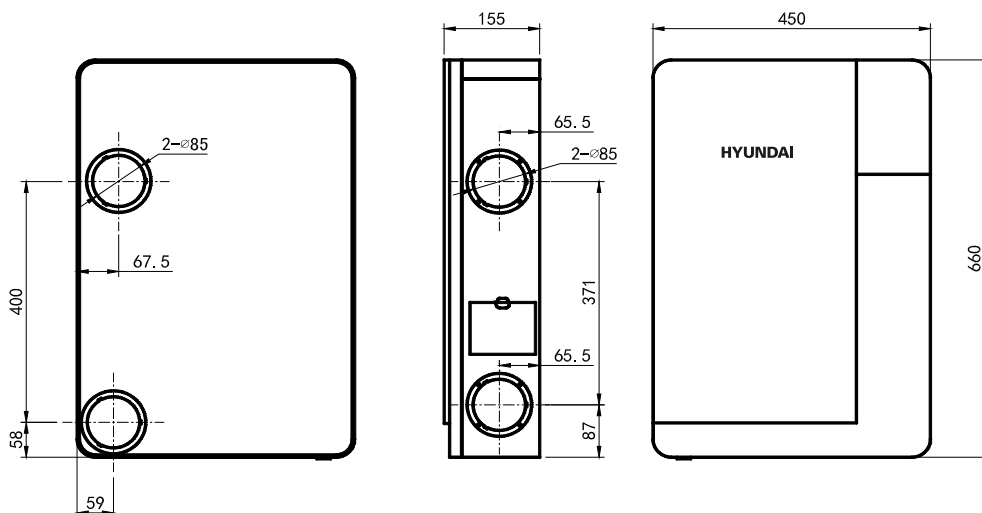


VÝKON	150 m³/h		
Označení jednotky	HRS-150-WM-A1		
ÚČINNOST (PODLE EU 1253/2014, 2009/125/CE)			
Energetická třída (průměrné teplotní pásmo)			A+
Specifická spotřeba energie (SEC)			-45,17 kWh/(m ² .a)
PROVOZNÍ ROZSAH			
Venkovní teplota			-15°C až 40°C
ELEKTRICKÉ NAPÁJENÍ			
El. napájení			1~230V/50Hz
El. příkon (max. otáčky)	W		43,8
Napájecí kabel			v balení (délka 1,5m, napojení do zásuvky)
JEDNOTKA			
Vzduchový výkon (max. otáčky)	m ³ /h		150
Referenční průtok při 0Pa (EN308)	m ³ /h		106
Akustický výkon (max. otáčky)	dB(A)		44,8
Akustický tlak Lp (1,5m) (max. otáčky)	dB(A)		37,9
Materiál opláštění			ABS
Zabudované snímače			snímač teploty, snímač vlhkosti RH, snímač CO ₂
Typ ventilátoru (přívodní/odvodní)			DC motor (otáčky 1-8)
Typ výměníku			křížový entalpický
Účinnost rekuperace tepla (EN308)			82%
Účinnost rekuperace vlhkosti (léto/zima)			52% / 58%
Filtrace			předfiltry G3 (OA, RA), střední filtr F5 (OA), výstupní filtr HEPA H10 + filtr s aktivním uhlím (SA)
Účinnost filtrace			99% (HEPA H10)
Režimy čištění			PURE L (přívod 150m ³ /h, odvod 105m ³ /h) / PURE M (přívod 150m ³ /h, odvod 65m ³ /h) / PURE H (přívod 150m ³ /h, odvod 45m ³ /h)
Možnosti ovládání			dotykový ovládací panel / dálkové infraovládání / WiFi ovládání / Modbus
Rozměry (šířka x výška x hloubka) / hmotnost jednotky	mm		450 x 660 x 155 / 10kg
Rozměry (šířka x výška x hloubka) / hmotnost balení	mm		530 x 745 x 340 / 14kg
Krytí			IPX2

VÝKONOVÉ PARAMETRY

Otáčky ventilátorů		otáčky 1	otáčky 2	otáčky 3	otáčky 4	otáčky 5	otáčky 6	otáčky 7	otáčky 8
Vzduchový výkon (přívodní ventilátor)	m ³ /h	50	64	78	92	106	120	134	150
Vzduchový výkon (odvodní ventilátor)	m ³ /h	35	45	55	64	74	84	94	105
Akustický výkon	dB(A)	29,5	31,2	33,7	36,2	38,8	40,4	43,1	44,8
Akustický tlak Lp (1,5m)	dB(A)	22,6	25,1	27,7	29,7	31,7	33,1	35,1	37,9
El. příkon	W	12,6	16,9	18,1	20,9	25,2	29,2	34,2	43,8

Cena bez DPH (pro ČR)	29 680 Kč
Cena bez DPH (pro SR)	1 099 €



Jed: mm

Area containing numerous horizontal dotted lines for writing.

HYUNDAI

HEATING | COOLING | VENTILATION



Údaje a obrázky v ceníku mají informativní charakter. Změna obrázků a údajů je vyhrazena.
Aktuální informace a všeobecné obchodní podmínky na www.hyundai.eu.com