

Klimatizačné zariadenie

Návod na použitie

AC***RNNDKG

- Ďakujeme, že ste si zakúpili toto klimatizačné zariadenie Samsung.
- Skôr ako začnete zariadenie používať, dôkladne si prečítajte tento návod na používanie a odložte si ho na použitie v budúcnosti.



SAMSUNG

Obsah

Bezpečnostné informácie	3
Bezpečnostné informácie	3
V skratke	11
Vnútoraná jednotka – prehľad	11
Prevádzkové funkcie	12
Prevádzková teplota a vlhkosť	
Čistenie a údržba	13
Čistenie a údržba	13
Čistenie vonkajšieho povrchu vnútornej jednotky • Čistenie výmenníka tepla vonkajšej jednotky Čistenie vzduchového filtra • Pravidelná údržba • Riešenie problémov	
Technické špecifikácie	20
Informácie o chladive	20
Dôležitá informácia: nariadenie týkajúce sa použitého chladiava	



Správna likvidácia tohoto výrobku (Elektrotechnický a elektronický odpad)

(Platí v krajinách so zavedeným separovaným zberom)

Toto označenie na výrobku, príslušenstve alebo v sprievodnej brožúre hovorí, že po skončení životnosti by produkt ani jeho elektronické príslušenstvo (napr. nabíjačka, náhlavná súprava, USB kábel) nemali byť likvidované s ostatným domovým odpadom. Prípadnému poškodeniu životného prostredia alebo ľudského zdravia môžete predísť tým, že budete tieto výrobky oddeľovať od ostatného odpadu a vrátiť ich na recykláciu.

Používatelia v domácnostiach by pre podrobné informácie, ako ekologicky bezpečne naložiť s týmito výrobkami, mali kontaktovať buď predajcu, ktorý im ich predal, alebo príslušný úrad v mieste ich bydliska.

Priemyselní používatelia by mali kontaktovať svojho dodávateľa a preveriť si podmienky kúpnej zmluvy. Tento výrobok a ani jeho elektronické príslušenstvo by nemali byť likvidované spolu s ostatným priemyselným odpadom.

Viac informácií o ochrane životného prostredia a regulačných povinnostiach týkajúcich sa konkrétnych výrobkov spoločnosti Samsung, napríklad REACH, OEEZ, batérie, nájdete na webovej stránke: samsung.com/uk/aboutsamsung/samsungelectronics/corporatecitizenship/data_corner.html

Bezpečnostné informácie

Pred používaním novej klimatizácie si pozorne prečítajte tento návod, aby ste mali potrebné vedomosti o bezpečnosti a efektívnom používaní viacerých možností a funkcií vášho nového zariadenia.

Pretože sa nasledujúce pokyny na používanie týkajú rôznych modelov, funkcie vášho klimatizačného zariadenia sa môžu mierne líšiť od popisu v tomto návode. V prípade akýchkoľvek otázok sa obráťte na najbližšie kontaktné stredisko alebo vyhladajte pomoc a informácie online na lokalite www.samsung.com.

VAROVANIE

Riziko alebo nebezpečný postup, ktorý môže viesť k vážnemu poraneniu alebo smrti.

UPOZORNENIE

Riziko alebo nebezpečný postup, ktorý môže viesť k ľahšiemu poraneniu alebo škode na majetku.

-  Riad'te sa presne podľa pokynov.
-  NEpokúšajte se.
-  Uistite sa, že je prístroj uzemnený, aby sa zabránilo elektrickému úderu.
-  Odpojenie napájania.
-  NErozoberajte.

PRE INŠTALÁCIU

VAROVANIE

 **Použite napájanie so špecifikáciou produktu alebo vyšším a použite ho iba pre tento spotrebič. A okrem toho, nepoužívajte predĺžovaciu šnúru.**

- Predĺženie vedenie môže mať za následok úraz elektrickým prúdom alebo požiar.
- Nepoužívajte elektrický transformátor. Môže to mať za následok elektrický šok alebo požiar.
- Ak sú hodnoty napätia/frekvencie/menovitého prúdu odlišné, môže to spôsobiť požiar.

Bezpečnostné informácie

! Inštaláciu tohoto spotrebiča musí robiť kvalifikovaný technik alebo servisná firma.

- Nedodržanie tejto inštrukcie môže mať za následok elektrický šok, požiar, výbuch, problémy s výrobkom alebo poranenie.

Inštalujte spínač a istič, ktoré sú určené pre klimatizátor vzduchu.

- Nedodržanie tejto inštrukcie môže mať za následok elektrický šok alebo požiar.

Pevne pripevnite vonkajšiu jednotku tak, aby jej elektrická časť nebola odkrytá.

- Nedodržanie tejto inštrukcie môže mať za následok elektrický šok alebo požiar.

⊘ Neinštalujte tento spotrebič blízko vykurovacieho telesa alebo horľavého materiálu. Neinštalujte tento spotrebič na vlhké, mastné alebo prašné miesto, ani na miesto vystavené priamemu slnečnému žiareniu a vode (kvapky dažďa). Neinštalujte tento spotrebič tam, kde môže unikať plyn.

- Môže to mať za následok elektrický šok alebo požiar.

Nikdy neinštalujte vonkajšiu jednotku na miesto ako je vysoká vonkajšia stena, odkiaľ môže jednotka spadnúť.

- Ak jednotka spadne, môže to mať za následok poranenie, smrť alebo škodu na majetku.

⚡ Tento spotrebič musí byť správne uzemnený. Neuzemňujte spotrebič k plynovému potrubiu, plastovým vodovodným rúram alebo k telefónnemu vedeniu.

- Nedodržanie tejto inštrukcie môže mať za následok elektrický šok, požiar, výbuch, alebo iné problémy s výrobkom.
- Nikdy nezapojujte silový kábel do zásuvky, ktorá nie je správne uzemnená a uistite sa, že vyhovuje miestnym a štátnym zákonom.

UPOZORNENIE

Inštalujte váš spotrebič na rovnej a tvrdej dlážke, ktorá môže niesť jeho váhu.

- Nedodržanie tejto inštrukcie môže mať za následok nadmerné vibrácie, hluk alebo problémy s výrobkom.

Správne inštalujte odtokovú hadicu, aby mohla voda správne odtekať.

- Nedodržanie tejto inštrukcie môže mať za následok pretečenie vody a škodu na majetku. Odtok nepripájajte k odpadovému potrubiu, pretože môžu cez neho v budúcnosti prenikať zápachy.

Tento výrobok sa musí skladovať v priestoroch bez zdrojov vznietenia (napr. otvorený oheň, plynový spotrebič, elektrický ohrievač atď.).

- Upozorňujeme, že chladivo je bez zápachu.

Keď inštalujete vonkajšiu jednotku, uistite sa, že je pripojená odtoková hadica, aby odtok prebiehal správne.

- Voda vytváraná vonkajšou jednotkou v priebehu ohrievania môže pretekať a spôsobiť škodu na majetku.
Zvlášť v zime, ak spadne blok ľadu, môže to mať za následok poranenie, smrť alebo škodu na majetku.

PRE NAPÁJANIE

VAROVANIE

Ak je istič poškodený, obráťte sa na najbližšie servisné stredisko.

Za káble neťahajte ani je nadmerne nezaťažujte. Káble nepretáčejte ani neuvažujte. Káble nevešajte nad kovové predmety, na káble neklad'te ťažké predmety, káble nevsúvajte medzi predmetmi ani nevsúvajte káble do priestoru za spotrebičom.

- Môže to mať za následok elektrický šok alebo požiar.

UPOZORNENIE

Odpojte elektrinu v ističi, ak klimatizátor vzduchu dlhší čas nepoužívate, alebo pri búrke s hromom/bleskom.

- Nedodržanie tejto inštrukcie môže mať za následok elektrický šok alebo požiar.

Bezpečnostné informácie

PRE UŽÍVANIE

VAROVANIE

Ak sa zariadenie zaplavilo, obráťte sa na najbližšie servisné stredisko.

- Nedodržanie tejto inštrukcie môže mať za následok elektrický šok alebo požiar.

Ak spotrebič vydáva zvláštny hluk, zápach horenia alebo dym, ihneď odpojte vidlicu zásuvky (zástrčku) a spojte sa s vaším najbližším servisným strediskom.

- Nedodržanie tejto inštrukcie môže mať za následok elektrický šok alebo požiar.

V prípade poruchy okamžite zastavte prevádzku klimatizačného zariadenia a odpojte napájanie celého systému. Potom sa obráťte na autorizovaný servisný personál.

V prípade úniku plynu (ako propán, kvapalný propán, atď.) ihneď vetrajte a nedotýkajte sa vidlice zásuvky (zástrčky). Nedotýkajte sa spotrebiča ani kábla.

- Nepoužívajte na vetranie ventilátor.
- Iskra môže mať za následok výbuch alebo požiar.

Ak potrebujete zmeniť inštaláciu klimatizačného zariadenia, obráťte sa na najbližšie servisné stredisko.

- Nedodržanie tejto inštrukcie môže mať za následok problémy s výrobkom, únik vody, elektrický šok alebo požiar.
- Dodávková služba sa pre tento výrobok neposkytuje. Ak chcete výrobok znovu inštalovať na inom mieste, budú účtované dodatočné stavebné výdaje a inštalačný poplatok.
- Obzvlášť v prípade, že chcete nainštalovať výrobok na nezvyčajné miesto, napr. v priemyselnej zóne alebo v blízkosti pobrežia, kde by bol vystavený soli vo vzduchu, obráťte sa na najbližšie servisné stredisko.

Ističa vedenia sa nedotýkajte mokrými rukami.

- Môže to mať za následok elektrický šok.

Ak je ventilátor v prevádzke, nevypínajte ho pomocou ističa vedenia.

- Vypnite ventilátor a potom ho znova zapnite, pretože v prípade použitia ističa vedenia môže dôjsť k vzniku iskry a to môže viesť k úrazu elektrickým prúdom alebo vzniku požiaru.

⊘ Po vybalení klimatizátora vzduchu držte všetky baliace materiály bezpečne mimo dosah detí, pretože baliace materiály môžu byť pre deti nebezpečné.

- Ak si dieťa navlečie vrečko na hlavu, môže sa udusiť.

V priebehu ohrievania sa nedotýkajte rukami alebo prstami predného panelu.

- Môže to mať za následok elektrický šok alebo popáleniny.

Keď je klimatizátor vzduchu v prevádzke alebo sa zatvára predný panel, nevkladajte do jeho vývodu prsty alebo cudzie predmety.

- Venujte zvláštnu pozornosť tomu, aby sa deti neporanili tým, že strčia prsty do výrobku.

Nevkladajte prsty alebo cudzie predmety do prívodu vzduchu/vývodu klimatizátora .

- Venujte zvláštnu pozornosť tomu, aby sa deti neporanili tým, že strčia prsty do výrobku.

Nebúchajte do klimatizátora vzduchu, ani ho neťahajte nadmernou silou.

- Môže to mať za následok požiar, poranenie, alebo problémy s výrobkom.

Neumiestňujte blízko vonkajšej jednotky žiadny predmet, ktorý umožní deťom vyliezť na prístroj.

- Môže to mať za následok, že sa deti vážne porania.

Nepoužívajte tento klimatizátor vzduchu dlhší čas v miestach so zlým vetraním alebo v blízkosti chorých ľudí.

- Pretože to môže byť nebezpečné v dôsledku nedostatku kyslíka. Otvore okno aspoň raz za hodinu.

Na urýchlenie činnosti odmrazovania alebo čistenia nepoužívajte iné prostriedky ako sú tie, ktoré odporúča spoločnosť Samsung.

Neprepichujte ani nespáľujte.

Upozorňujeme, že chladivá môžu byť bez zápachu.

⊘ Ak do zariadenia vnikne akákoľvek cudzia látka, napr. voda, odpojte napájanie vytiahnutím sieťovej zástrčky a vypnutím ističa a potom sa obráťte na najbližšie servisné stredisko.

- Nedodržanie tejto inštrukcie môže mať za následok elektrický šok alebo požiar.

Bezpečnostné informácie

- ⊘ **Nepokúšajte sa spotrebič sami opravovať, demontovať alebo upravovať.**
 - Nepoužívajte žiadnu poistku (ako medený či ocelový drôt, atď.) inú ako štandardná poistka.
 - Nedodržanie tejto inštrukcie môže mať za následok elektrický šok, požiar, problémy s výrobkom alebo poranenie.

⚠ UPOZORNENIE

- ❗ **Neumiestňujte pod vnútornú jednotku žiadne predmety či zariadenia.**
 - Voda odkvapkávajúca z vnútornej jednotky môže mať za následok požiar alebo škodu na majetku.

Skontrolujte aspoň raz ročne inštalačný rám vonkajšej jednotky, či nie je zlomený.

- Nedodržanie tejto inštrukcie môže mať za následok poranenie, smrť alebo škodu na majetku.

Maximálny prúd sa meria podľa bezpečnostnej normy IEC a prúd sa meria podľa normy ISO pre energetickú účinnosť.

Keď klimatizačné zariadenie správne nechladí alebo nevyhrieva, je možné, že uniká chladivo. V prípade úniku zastavte chod zariadenia, vyvetrajte miestnosť a obráťte sa na vášho predajcu za účelom doplnenia chladiva.

Chladivo nie je škodlivé. Ak však príde do styku s ohňom, môže produkovať škodlivé plyny a je tu riziko požiaru.

Počas prepravy vnútornej jednotky musia byť potrubné rozvody kryté v konzolách za účelom ochrany. Nepremiestňujte výrobok uchopením za potrubné rozvody.

- Mohlo by to spôsobiť únik plynu.

- ⊘ **Na hornú stranu spotrebiča nestavajte ani neumiestňujte žiadne predmety (ako bielizeň, horiace sviečky, zapálené cigarety, kuchynský riad, chemikálie, kovové predmety, atď.).**

- Nedodržanie tejto inštrukcie môže mať za následok elektrický šok, požiar, problémy s výrobkom alebo poranenie.

Neobsluhujte spotrebič s mokrými rukami.

- Môže to mať za následok elektrický šok.

Nestriekajte na povrch spotrebiča prchavé materiály ako insekticídy.

- Okrem toho, že sú pre ľudí škodlivé, môžu tiež mať za následok elektrický šok, požiar alebo problémy s výrobkom.

Nepite vodu z klimatizátora vzduchu.

- Táto voda môže byť pre ľudí škodlivá.

Nepripustite silné údery na diaľkový ovládač ani ho nerozoberajte.**Nedotýkajte sa rúrok pripojených k výrobku.**

- Môže to mať za následok popáleniny alebo poranenie.

Nádobu s chladivom ani potrubia nerezte ani nespáľujte.**Nesmerujte prúdenie vzduchu na ohnisko alebo ohrievač.****Nepoužívajte tento klimatizátor vzduchu na uchovávanie presných zariadení, potravín, zvierat, rastlín alebo kozmetiky, ani na žiadne iné neobvyklé účely.**

- Môže to mať za následok škodu na majetku.

Zabráňte tomu, aby boli ľudia, zvieratá či rastliny na dlhé obdobia priamo vystavení prúdu vzduchu z klimatizátora.

- Môže to mať škodlivé následky pre ľudí, zvieratá či rastliny.

Tento spotrebič nie je určený pre užívanie osobami (vrátane detí) so zníženými fyzickými, zmyslovými alebo mentálnymi schopnosťami, ak na ne nedozerá alebo im ohľadom užívania tohto spotrebiča neradí osoba zodpovedná za ich bezpečnosť. Je nutné dozerať na deti, aby sa so spotrebičom nehrali.

Použitie v Európe: Toto zariadenie môžu používať deti vo veku viac ako 8 rokov, osoby s obmedzenými fyzickými, zmyslovými alebo mentálnymi schopnosťami alebo osoby s nedostatkom skúseností a vedomostí, ak sa na nich bude dozerať alebo ak budú poučení o pokynoch používania zariadenia bezpečným spôsobom a ak porozumejú všetkým možným rizikám. Deti by sa nemali hrať so zariadením. Deti by bez dozoru nemali vykonávať čistenie ani údržbu zariadenia.

Bezpečnostné informácie

PRE ČISTENIE

VAROVANIE

 **Nečistite spotrebič striekaním vody priamo naň. Na čistenie spotrebiča nepoužívajte benzén, riedidlo, alkohol ani acetón.**

- Môže to mať za následok farebné škvrny, deformáciu, poškodenie, elektrický šok alebo požiar.

Pred čistením alebo vykonávaním údržby odpojte klimatizátor vzduchu z nástennej zásuvky a počkajte, kým sa ventilátor nezastaví.

- Nedodržanie tejto inštrukcie môže mať za následok elektrický šok alebo požiar.

UPOZORNENIE

 **Keď čistíte povrch výmenníka tepla vonkajšej jednotky, buďte opatrní, pretože má ostré hrany.**

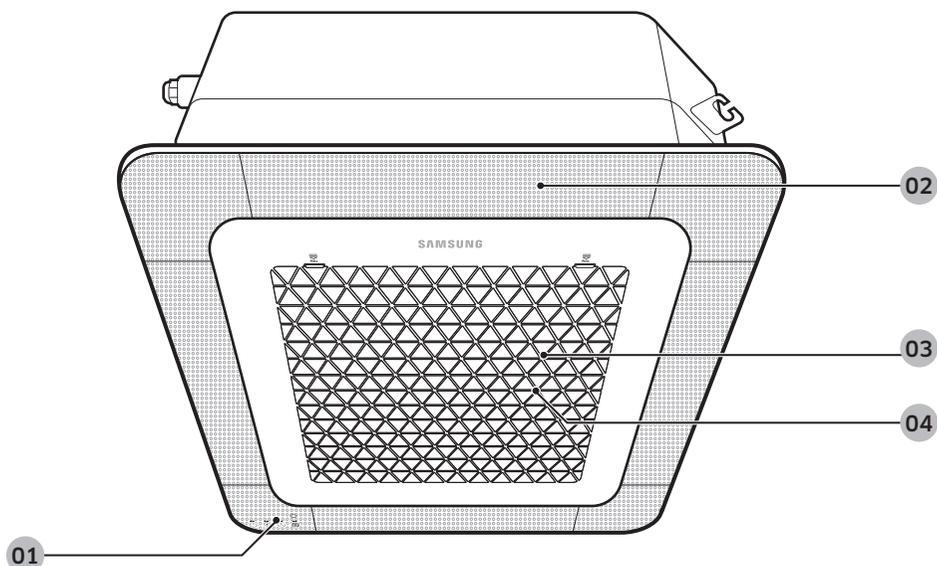
- Aby ste si neporezali prsty, používajte pri jeho čistení hrubé bavlnené rukavice.
- Túto činnosť by mal vykonať kvalifikovaný technik, takže kontaktujte svojho technika alebo servisné stredisko.

 **Nečistite sami vnútrojšok klimatizátora vzduchu.**

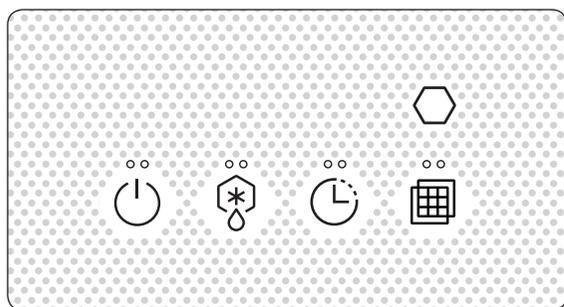
- Ohľadom čistenia vnútorných častí zariadenia sa obráťte na najbližšie servisné stredisko.
- Vnútorný filter čistite podľa popisu v časti „Čistenie a údržba“.
- Nedodržanie tejto inštrukcie môže mať za následok poškodenie, elektrický šok alebo požiar.
- Pri manipulácii s tepelným výmenníkom predchádzajte poraneniám spôsobeným ostrými hranami na povrchu.

Vnútná jednotka – prehľad

V závislosti od modelu a typu panelu sa môže vnútorná jednotka a jej displej mierne líšiť od nižšie uvedeného obrázku.



01 Displej



02 Lišta prúdenia vzduchu/vývod vzduchu (vnútorný)/panel Wind-Free (Funkciu Wind-Free Cooling môžete použiť vtedy, keď je spustený režim Cool (Chladenie), Dry (Odvlhčovanie), alebo Fan (Ventilátor).)

03 Prívod vzduchu

04 Vzduchový filter (pod mriežkou)

Označenie	Funkcia
	Indikátor zapnutej/vypnutej prevádzky
	Indikátor činnosti rozmrazovania
	Indikátor časovača
	Indikátor čistenia filtra
	Senzor diaľkového ovládania

Prevádzkové funkcie

Prevádzková teplota a vlhkosť

Pri používaní klimatizácie dodržujte rozsah prevádzkovej teploty a rozsah vlhkosti.

Model	Režim	Vonkajšia teplota	Vnútoraná teplota	Vnútoraná vlhkosť
AC026RNNDKG AC035RNNDKG	Režim Cool (Chladenie)	-15°C až 46°C	18°C až 32°C	80% či menej
	Režim Heat (Vykurovanie)	-20°C až 24°C	30°C alebo menej	-
	Režim Dry (Odvlhčovanie)	-15°C až 46°C	18°C až 32°C	80% či menej
AC052RNNDKG AC071RNNDKG	Režim Cool (Chladenie)	-15°C až 50°C	18°C až 32°C	80% či menej
	Režim Heat (Vykurovanie)	-20°C až 24°C	30°C alebo menej	-
	Režim Dry (Odvlhčovanie)	-15°C až 50°C	18°C až 32°C	80% či menej

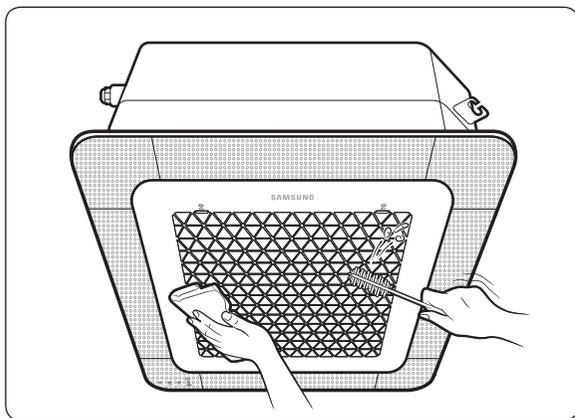
UPOZORNENIE

- Ak používate klimatizačné zariadenie pri relatívnej vlhkosti vzduchu nad 80 %, môže to spôsobiť vznik kondenzátu a únik vody na podlahu.
- Menovitý výkon vykurovania je založený na vonkajšej teplote 7 °C. Ak vonkajšia teplota klesne pod 0 °C, efektívnosť vykurovania sa môže znížiť v závislosti od teplotných podmienok.
- Ak je vnútorná jednotka mimo rozsahu prevádzkovej teploty a rozsahu vlhkosti, môže sa aktivovať bezpečnostné zariadenie a klimatizácia sa môže vypnúť.

Čistenie a údržba

Pred čistením vnútornej jednotky vypnite prídavný vypínač.

Čistenie vonkajšieho povrchu vnútornej jednotky

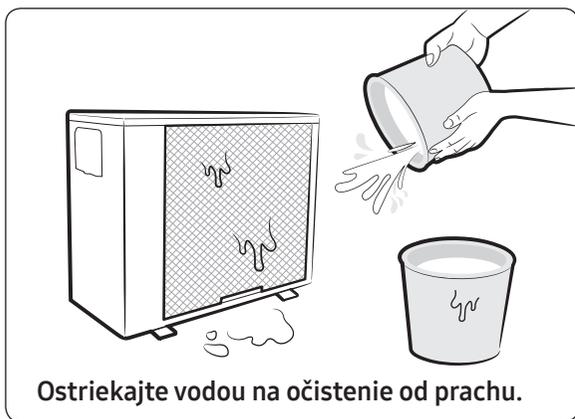


V prípade potreby povrch jednotky utrite jemne navlhčenou alebo suchou tkaninou. Nečistoty z menej prístupných častí odstráňte mäkkou kefkou.

⚠ UPOZORNENIE

- Na čistenie povrchov nepoužívajte alkalické čistiace prostriedky, kyselinu sírovú, kyselinu chlorovodíkovú ani organické rozpúšťadlá (napr. riedidlo, petrolej a acetón).
- Na povrchy nelepte žiadne nálepky, pretože by to mohlo spôsobiť poškodenie.
- Pri čistení výmenníka tepla na vnútornej jednotke musíte vnútornú jednotku rozobrať. Preto sa musíte obrátiť na miestne servisné stredisko.

Čistenie výmenníka tepla vonkajšej jednotky



Ostrikajte vodou na očistenie od prachu.

⚠ UPOZORNENIE

- Výmenník tepla vonkajšej jednotky má ostré hrany. Pri čistení jeho povrchu dávajte pozor.

📖 POZNÁMKA

- Čistenie výmenníka tepla môže spôsobiť poškodenie povrchu. Čistite ho iba vodou.
- Údržba vonkajšej jednotky si vyžaduje servis od kvalifikovaných technikov.

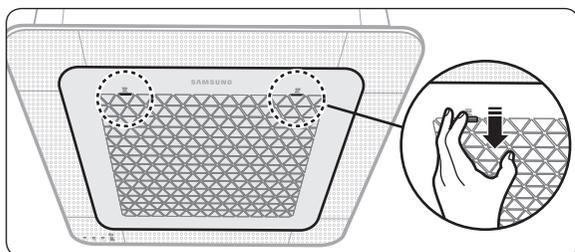
Čistenie a údržba

Čistenie vzduchového filtra

⚠ UPOZORNENIE

- Dbajte na to, aby ste mriežku držali rukou, aby ste zabránili jej pádu z otvoru prednej mriežky.

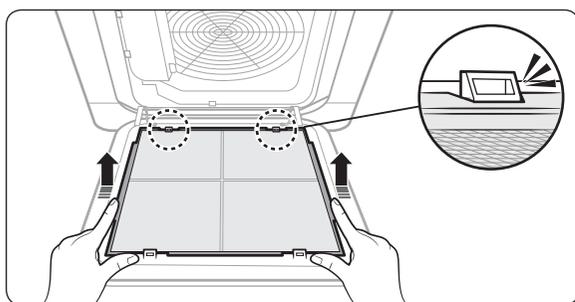
1 Odpojenie vzduchového filtra



Zatlačte háčiky na každej strane prednej mriežky nadol, aby ste otvorili mriežku.

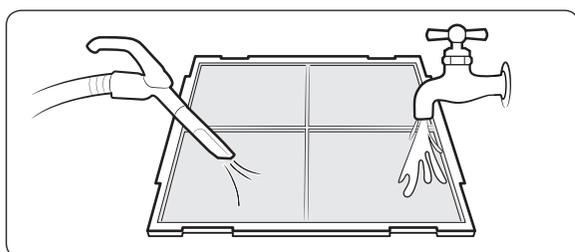
📄 POZNÁMKA

- Háčiky sa nachádzajú na oboch stranách prednej mriežky s logom Samsung.



Vytiahnite vzduchový filter z vnútornej jednotky.

2 Čistenie vzduchového filtra



Vzduchový filter vyčistíte vysávačom alebo mäkkou kefkou. Ak je prach príliš ťažký, filter opláchnite pod tečúcou vodou a vysušte ho v riadne vetranej oblasti.

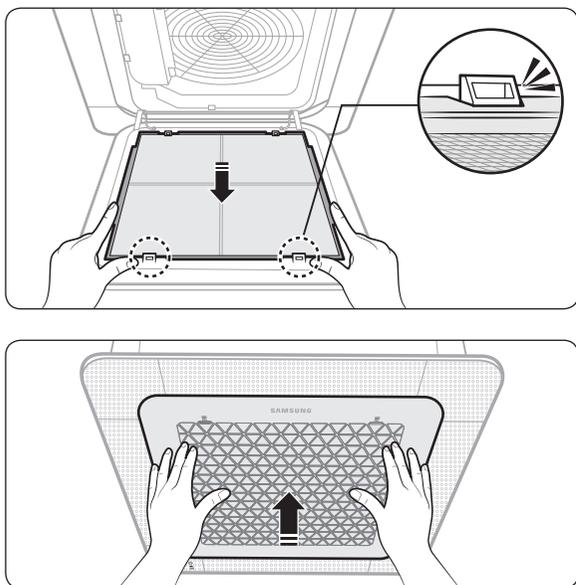
⚠ UPOZORNENIE

Vzduchový filter sa nesmie drhnúť kefkou ani inými čistiacimi pomôckami. Môže dôjsť k poškodeniu filtra.

📄 POZNÁMKA

- Ak sa vzduchový filter suší vo vlhkom prostredí, môže vydávať nepríjemný zápach. Vyčistite ho znova a vysušte v dobre vetranom priestore.
- Doba čistenia sa môže líšiť v závislosti od podmienok použitia a environmentálnych podmienok. Z tohto dôvodu každý týždeň vyčistite vzduchový filter, ak sa vnútorná jednotka nachádza v prašnom prostredí.

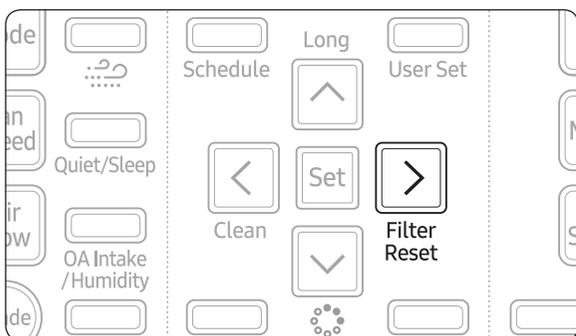
3 Opätovné zloženie vzduchového filtra



! UPOZORNENIE

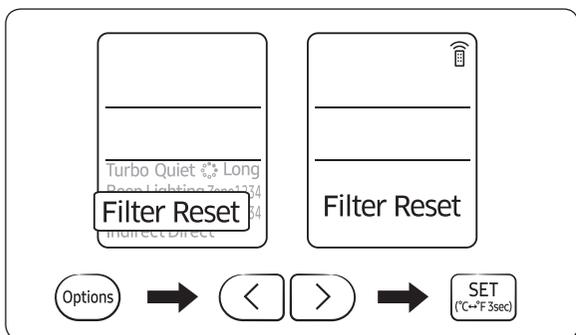
- Ak sa vnútorná jednotka používa bez vzduchového filtra, vnútorná jednotka sa môže poškodiť kvôli prachu.

4 Resetovanie vzduchového filtra



Po vyčistení a opätovnom zmontovaní vzduchového filtra je potrebné resetovať pripomienku čistenia filtra, a to nasledovne:

- Vnútorná jednotka s káblovým diaľkovým ovládaním: Stlačte tlačidlo **Filter Reset** (Resetovať filter).
- Vnútorná jednotka s bezdrôtovým diaľkovým ovládaním: Stlačte tlačidlo **Options** → < alebo > → (**Filter Reset**) Blikanie → stlačte tlačidlo **SET**.



📖 POZNÁMKA

- Indikátor resetovania filtra bliká, keď je potrebné vyčistiť vzduchový filter.
- Ak sa uhol lišty prúdenia vzduchu zmení otvorením prednej mriežky za účelom montáže alebo údržby vnútornej jednotky, pred opätovným použitím vnútornej jednotky sa uistite, že ste vypli a následne zapli prídavný vypínač. V opačnom prípade sa uhol lišty prúdenia vzduchu môže zmeniť a po vypnutí vnútornej jednotky sa lišty nemusia zatvárať.

Čistenie a údržba

Pravidelná údržba

Jednotka	Položka údržby	Interval	Vyžaduje kvalifikovaných technikov
Vnútorná jednotka	Vyčistite vzduchový filter.	Aspoň raz za mesiac	
	Vyčistite odtokovú misku kondenzátu.	Raz za rok	Povinné
	Dôkladne vyčistite výmenník tepla.	Raz za rok	Povinné
	Vyčistite rúrku odtoku kondenzátu.	Raz za 4 mesiace	Povinné
	Vymeňte batérie diaľkového ovládača.	Aspoň raz za rok.	
Vonkajšia jednotka	Vyčistite výmenník tepla na vonkajšej strane jednotky.	Raz za 4 mesiace	Povinné
	Vyčistite výmenník tepla na vnútornej strane jednotky.	Raz za rok	Povinné
	Vyčistite prúdom vzduchu elektrické súčiastky.	Raz za rok	Povinné
	Overte si, že sú všetky elektrické súčiastky pevne upevnené.	Raz za rok	Povinné
	Vyčistite ventilátor.	Raz za rok	Povinné
	Skontrolujte, či sú zostavy ventilátora pevne dotiahnuté.	Raz za rok	Povinné
	Vyčistite odtokovú misku kondenzátu.	Raz za rok	Povinné

Riešenie problémov

Ak nepracuje klimatizátor normálne, prečítajte si nasledujúcu tabuľku. Môžete tak ušetriť čas a zbytočné výdavky.

Problém	Riešenie
Klimatizácia sa neuvedie do prevádzky okamžite po reštarte.	<ul style="list-style-type: none">Vzhľadom na ochranný mechanizmus sa spotrebič neuvedie do prevádzky okamžite, aby nedošlo k prehriatiu jednotky. Klimatizácia sa spustí o 3 minúty.
Klimatizačné zariadenie vôbec nefunguje.	<ul style="list-style-type: none">Skontrolujte, či je sieťová zástrčka správne zapojená.Skontrolujte, či je pomocný vypínač napájania (MCCB, ELB) zapnutý.Ak je pomocný vypínač napájania (MCCB, ELB) vypnutý, klimatizačné zariadenie nebude fungovať ani po stlačení tlačidla  (Napájanie).Keď klimatizačné zariadenie čistíte alebo ho nebudete používať dlhšiu dobu, vypnite pomocný vypínač napájania (MCCB, ELB).Ak sa klimatizačné zariadenie dlhšiu dobu nepoužívalo, zapnite pomocný vypínač napájania (MCCB, ELB) 6 hodín pred spustením prevádzky zariadenia. <p> POZNÁMKA</p> <ul style="list-style-type: none">Pomocný vypínač napájania (MCCB, ELB) sa predáva samostatne.Zabezpečte, aby bol pomocný vypínač napájania (MCCB, ELB) nainštalovaný v rozvádzači vnútri budovy. <ul style="list-style-type: none">Ak bolo klimatizačné zariadenie vypnuté pomocou funkcie časovania vypnutia, znovu ho zapnite stlačením tlačidla  (Napájanie).
Teplota sa nemení.	<ul style="list-style-type: none">Skontrolujte, či nie je spustený režim Fan (Ventilátor). V režime Fan (Ventilátor) klimatizačné zariadenie reguluje požadovanú teplotu automaticky a nie je možné zmeniť nastavenie teploty.
Z klimatizačného zariadenia neprúdi teplý vzduch.	<ul style="list-style-type: none">Skontrolujte, či nie je vonkajšia jednotka určená iba na chladenie. Vtedy zo zariadenia neprúdi teplý vzduch ani v prípade, že vyberiete režim Heat (Vykurovanie).Skontrolujte, či nie je diaľkové ovládanie určené iba na chladenie. Používajte diaľkové ovládanie, ktoré podporuje funkcie chladenia aj vykurovania.
Otáčky ventilátora sa nezmenia.	<ul style="list-style-type: none">Skontrolujte, či nie je spustený režim Auto (Automaticky) alebo Dry (Odvlhčovanie). V týchto režimoch klimatizačné zariadenie reguluje rýchlosť ventilátora automaticky a nie je možné ju zmeniť.
Bezdrôtové diaľkové ovládanie nefunguje.	<ul style="list-style-type: none">Skontrolujte, či nie sú vybité batérie. Vymeňte batérie za nové.Skontrolujte, či nič neblokuje snímač signálu diaľkového ovládania.Skontrolujte, či v blízkosti klimatizačného zariadenia nie sú silné svetelné zdroje. Silné žiarivkové alebo neónové svetlo môže rušiť signál diaľkového ovládania.

Čistenie a údržba

Problém	Riešenie
Káblový diaľkový ovládač nepracuje.	<ul style="list-style-type: none">• Skontrolujte, či je v pravom dolnom rohu displeja diaľkového ovládania zobrazený indikátor . V takom prípade vypnite klimatizačné zariadenie aj pomocný vypínač napájania a obráťte sa na servisné stredisko.
Klimatizačné zariadenie sa pomocou káblového diaľkového ovládania nezapne alebo nevypne hneď.	<ul style="list-style-type: none">• Skontrolujte, či nie je káblové diaľkové ovládanie nastavené na skupinové ovládanie. Vtedy sa klimatizačné zariadenia pripojené ku káblovému diaľkovému ovládaniu zapínajú alebo vypínajú postupne. Táto operácia môže trvať až 32 sekúnd.
Funkcia časovania zapnutia/vypnutia nefunguje.	<ul style="list-style-type: none">• Skontrolujte, či ste po nastavení času zapnutia/vypnutia stlačili tlačidlo  (NASTAVIŤ) na diaľkovom ovládaní. Nastavte čas zapnutia/vypnutia.
Displej vnútornej jednotky nepretržite bliká.	<ul style="list-style-type: none">• Klimatizačné zariadenie znova zapnite stlačením tlačidla  (Napájanie).• Vypnite a následne zapnite pomocný vypínač napájania a potom zapnite klimatizačné zariadenie.• Ak displej vnútornej jednotky stále bliká, obráťte sa na servisné stredisko.
Chcem dosiahnuť chladnejší prúd vzduchu.	<ul style="list-style-type: none">• Aby sa usporila energia a zvýšila účinnosť chladenia, používajte klimatizačné zariadenie spolu s elektrickým ventilátorom.
Vzduch nie je dostatočne chladný alebo teplý.	<ul style="list-style-type: none">• V režime Cool (Chladenie) zo zariadenia nevychádza chladný vzduch, ak je nastavená teplota vyššia ako aktuálna teplota.<ul style="list-style-type: none">– Diaľkové ovládanie: Opakovaným stláčaním tlačidla teploty nastavte teplotu (minimum: 18 °C) na hodnotu nižšiu než aktuálna teplota.• V režime Heat (Vykurovanie) zo zariadenia nevychádza teplý vzduch, ak je nastavená teplota nižšia ako aktuálna teplota.<ul style="list-style-type: none">– Diaľkové ovládanie: Opakovaným stláčaním tlačidla teploty nastavte teplotu (maximum: 30 °C) na hodnotu vyššiu než aktuálna teplota.• V režime Fan (Ventilátor) nefunguje chladenie ani vykurovanie. Vyberte režim Cool (Chladenie), Heat (Vykurovanie), Auto (Automaticky) alebo Dry (Odvlhčovanie).• Skontrolujte, či nie je vzduchový filter zablokovaný nečistotami. Účinnosť chladenia a vykurovania môže znižovať zaprášený filter. Vzduchový filter často čistite.• Ak je na vonkajšej jednotke kryt alebo iná prekážka, odstráňte ju.• Vonkajšiu jednotku nainštalujte na dobre vetranom mieste. Vyhňte sa miestam vystaveným priamemu slnečnému svetlu alebo v blízkosti vykurovacieho zariadenia.• Nad vonkajšiu jednotku umiestnite tienidlo, aby bola chránená pred priamym slnečným svetlom.

Problém	Riešenie
Vzduch nie je dostatočne chladný alebo teplý.	<ul style="list-style-type: none"> • Ak je vnútorná jednotka nainštalovaná na mieste vystavenom priamemu slnečnému svetlu, zatiahnite závesy na oknách. • Aby sa maximalizovala účinnosť chladenia a vykurovania, zatvorte okná a dvere. • Ak sa režim Cool (Chladenie) zastaví a hneď nato spustí, chladný vzduch začne zo zariadenia prúdiť až po približne 3 minútach, aby sa ochránil kompresor vonkajšej jednotky. • Po spustení režimu Heat (Vykurovanie) teplý vzduch nezačne zo zariadenia prúdiť hneď, aby sa predišlo vypúšťaniu chladného vzduchu na začiatku. • Ak je potrubie na chladivo príliš dlhé, môže sa účinnosť chladenia a vykurovania znížiť. Neprekračujte maximálnu dĺžku potrubia.
Z klimatizačného zariadenia vychádzajú zvláštne zvuky.	<ul style="list-style-type: none"> • Za určitých podmienok (najmä ak je vonkajšia teplota nižšia ako 20 °C) možno počuť syčanie, hrkotanie alebo čľapkanie, keď chladivo cirkuluje v klimatizačnom zariadení. Je to bežný jav. • Keď stlačíte tlačidlo  (Napájanie) na diaľkovom ovládači, z odtokového čerpadla vo vnútri klimatizácie sa môže ozývať zvuk. Tento zvuk je bežný jav.
V miestnosti cítiť nepríjemný zápach.	<ul style="list-style-type: none"> • Ak je klimatizačné zariadenie spustené v zadymenom prostredí alebo zápach prichádza zvonka, miestnosť riadne vyvetrajte. • Ak je vnútorná teplota aj vlhkosť vysoká, klimatizačné zariadenie na 1 až 2 hodiny prepnite do režimu Clean (Čistenie) alebo Fan (Ventilátor). • Ak klimatizačné zariadenie nebolo dlhší čas spustené, vyčistite vnútornú jednotku a potom klimatizačné zariadenie spustite v režime Fan (Ventilátor) na 3 až 4 hodiny, aby sa vnútro vnútornej jednotky vysušilo a odstránil sa nepríjemný zápach. • Ak je vzduchový filter upchatý nečistotami, vyčistite ho.
Z vnútornej jednotky vychádza para.	<ul style="list-style-type: none"> • Ak je v zime vnútorná vlhkosť vysoká, môže z výstupu vzduchu vychádzať para, keď je spustená funkcia rozmrazovania. Je to bežný jav.
Keď sa klimatizačné zariadenie vypne, ventilátor vonkajšej jednotky zostane v činnosti.	<ul style="list-style-type: none"> • Keď sa klimatizačné zariadenie vypne, ventilátor vonkajšej jednotky môže pokračovať v činnosti, aby sa znížil hluk spôsobený chladiacim plynom. Je to bežný jav.
Zo spojov potrubia na vonkajšej jednotke kvapká voda.	<ul style="list-style-type: none"> • V dôsledku teplotného rozdielu môže dochádzať k zrážaniu vody. Je to bežný jav.
Z vonkajšej jednotky vychádza para.	<ul style="list-style-type: none"> • Ak je v zime klimatizačné zariadenie spustené v režime Heat (Vykurovanie) námraza na tepelnom výmenníku sa roztápa a môže vzniknúť para. Je to bežný jav, nejde o poruchu výrobu ani požiar.

Technické špecifikácie

Typ	Model	Hmotnosť netto (kg)	Rozmery netto (Š × H × V) (mm)
Vnútrotná jednotka	AC026RNNDKG	11,5	575 x 575 x 250
	AC035RNNDKG	11,5	575 x 575 x 250
	AC052RNNDKG	12,0	575 x 575 x 250
	AC071RNNDKG	12,0	575 x 575 x 250

Informácie o chladive

Dôležitá informácia: nariadenie týkajúce sa použitého chladiwa

Tento výrobok obsahuje fluorované skleníkové plyny. Nevypúšťajte plyny do ovzdušia.

UPOZORNENIE

- Ak systém obsahuje fluórované skleníkové plyny zodpovedajúce minimálne 5 t ekvivalentu CO₂, musí byť podľa nariadenia č. 517/2014 kontrolovaný výskyt netesností v systéme aspoň raz za 12 mesiacov. Túto činnosť musí vykonávať iba kvalifikovaný personál. Vo vyššie opísanom prípade musí osoba vykonávajúca inštaláciu (alebo poverená osoba zodpovedná za konečnú kontrolu) poskytnúť knihu údržby so záznamom všetkých informácií podľa NARIADENIA EURÓPSKEHO PARLAMENTU A RADY (EÚ) č. 517/2014 zo 16. apríla 2014 o fluórovaných skleníkových plynoch.

Typ chladiwa	Hodnota GWP
R-32	675

- GWP: Potenciál globálneho otepľovania
- Výpočet tCO₂e (hodnota zodpovedajúca tonám ekvivalentu CO₂): kg x GWP/1000

OTÁZKY ALEBO POZNÁMKY?

Krajina	TEL. LINKA	ALEBO NAVŠTÍVTE WEB-STRÁNKU
UK	0330 SAMSUNG (7267864)	www.samsung.com/uk/support
IRELAND (EIRE)	0818 717100	www.samsung.com/ie/support
GERMANY	06196 77 555 66 *HHP 06196 77 555 77 *OTH	www.samsung.com/de/support
FRANCE	01 48 63 00 00	www.samsung.com/fr/support
ITALIA	800-SAMSUNG (800.7267864)	www.samsung.com/it/support
SPAIN	0034902172678 [HHP] 0034902167267	www.samsung.com/es/support
PORTUGAL	808 207 267	www.samsung.com/pt/support
LUXEMBURG	261 03 710	www.samsung.com/be_fr/support
NETHERLANDS	088 90 90 100	www.samsung.com/nl/support
BELGIUM	02-201-24-18	www.samsung.com/be/support (Dutch) www.samsung.com/be_fr/support (French)
NORWAY	21629099	www.samsung.com/no/support
DENMARK	707 019 70	www.samsung.com/dk/support
FINLAND	030-6227 515	www.samsung.com/fi/support
SWEDEN	0771 726 786	www.samsung.com/se/support
POLAND	801-172-678* lub +48 22 607-93-33* Dedykowana infolinia do obsługi zapytań dotyczących telefonów komórkowych: 801-672-678* lub +48 22 607-93-33* * (opłata według taryfy operatora)	http://www.samsung.com/pl/support/
HUNGARY	0680SAMSUNG (0680-726-7864)	www.samsung.com/hu/support
AUSTRIA	0800-SAMSUNG (0800-7267864) [Only for KNOX customers] 0800 400848 [Only for Premium HA] 0800-366661 [Only for Dealers] 0810-112233 [Only for E-Store] 0800100 232	www.samsung.com/at/support
SWITZERLAND	0800 726 78 64 (0800-SAMSUNG)	www.samsung.com/ch/support German) www.samsung.com/ch_fr/support French)
CZECH	800 - SAMSUNG (800-726786)	www.samsung.com/cz/support
SLOVAKIA	0800 - SAMSUNG (0800-726 786)	www.samsung.com/sk/support
CROATIA	072 726 786	www.samsung.com/hr/support
BOSNIA	055 233 999	www.samsung.com/support
MONTENEGRO	020 405 888	www.samsung.com/support
SLOVENIA	080 697 267 (brezplačna številka)	www.samsung.com/si/support
SERBIA	011 321 6899	www.samsung.com/rs/support
BULGARIA	*3000 Цена в мрежата 0800 111 31, Безплатна телефонна линия	www.samsung.com/bg/support
ROMANIA	*8000 (apel in retea) 08008-726-78-64 (08008-SAMSUNG) Apel GRATUIT	www.samsung.com/ro/support
CYPRUS	8009 4000 only from landline, toll free	www.samsung.com/gr/support
GREECE	80111-SAMSUNG (80111 726 7864) only from land line (+30) 210 6897691 from mobile and land line	
LITHUANIA	8-800-77777	www.samsung.com/lt/support
LATVIA	8000-7267	www.samsung.com/lv/support
ESTONIA	800-7267	www.samsung.com/ee/support



V tomto zariadení je napustené chladivo R-32.